

# ГАРАНТИЙНЫЙ ТАЛОН

## VR 103

Наименование изделия \_\_\_\_\_

Номер \_\_\_\_\_ Дата продажи \_\_\_\_\_

Предприятие гарантирует бесплатный ремонт электронных узлов изделия в срок до 7 рабочих дней в течение 12 месяцев с даты продажи.

В случае невозможности ремонта, изделие подлежит замене на аналогичное.

**Гарантия не распространяется на изделия:**

- с механическими повреждениями корпуса, кабелей, датчиков
- со следами вскрытия изделия
- со следами воздействия агрессивных жидкостей и воды
- в случае нарушения инструкции по установке данной системы на автомобиль
- в случае выхода из строя в результате неисправности штатного оборудования автомобиля
- при отсутствии, либо неправильно заполненном гарантийном талоне на изделие

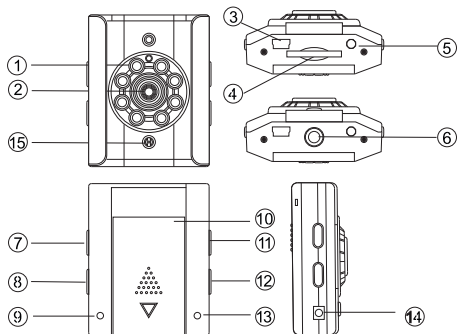
Подпись покупателя: \_\_\_\_\_

МП

## PHANTOM VR 103

### ИНСТРУКЦИЯ ПОЛЬЗОВАТЕЛЯ

## ОПИСАНИЕ ПРОДУКТА



1. Инфракрасная подсветка
2. Объектив камеры
3. USB слот
4. SD/MMC слот
5. AV выход
6. Разъем для крепления устройства
7. Кнопка установки времени
8. Запись/Воспроизведение
9. Индикатор работы
10. Крышка аккумулятора
11. Кнопка включения
12. Переключение режимов
13. Индикатор зарядки
14. Гнездо питания
15. Микрофон

## КОМПЛЕКТАЦИЯ

- Инструкция
- Провод зарядки 12/24 вольта
- Крепление
- USB кабель
- Видеорегиистратор
- Аккумуляторная батарея

## ОПИСАНИЕ

Видеорегиистратор может использоваться на любом типе автомобиля. Дополнительная инфракрасная подсветка позволяет использовать его в условиях недостаточной видимости и полной темноте.

Тип используемых носителей памяти SD/MMC карты от 128 Мб до 32 Гб.

## УСТАНОВКА ПРИБОРА

Прикрепите держатель к лобовому стеклу с помощью присоски.

После этого закрепите на нем регистратор.

Линза камеры должна быть размещена в сторону движения автомобиля.

Для активации прибора нажмите кнопку (11) включения питания.

Прибор может работать от 2 источников питания.

- 1) С помощью встроенной батареи.
- 2) От бортовой сети 12/24 вольта с помощью шнура в гнездо прикуривателя.

Инфракрасная подсветка прибора включается автоматически, при недостаточной силе света.

Li-ion батарея заряжается при работе прибора от бортовой сети или с помощью USB кабеля. Время полной зарядки составляет 2-3 часа, при этом индикатор зарядки горит красным светом. При достижении полного заряда, светодиод гаснет.

## УСТАНОВКА ВРЕМЕНИ

Нажмите кнопку "Установка времени" (7) для входа в режим установки часов. Используйте кнопку (8) "Запись" для выставления точного времени.

После этого дважды нажмите "Установку времени" для подтверждения и выхода из этого режима.

## ЗАПИСЬ ВИДЕО

Включите устройство нажав на кнопку (11) On/Off, затем нажмите кнопку (8) "Запись".

Индикатор работы (9) при этом будет моргать. Запись производится на SD/MMC карту. Для остановки записи нажмите кнопку (8) еще раз.

## ПРОСМОТР ВИДЕОЗАПИСИ

Просмотр записанного видео.

Подключите AV кабель к телевизору или иному устройству имеющему экран для просмотра видеoinформации. Нажмите кнопку (12) Mode для выбора режима проигрывателя и затем нажмите кнопку (8) Play для просмотра видео. Для остановки процесса воспроизведения, нажмите кнопку Play еще раз.

## ТЕХНИЧЕСКИЕ ДАННЫЕ

- 1) Разрешение 640x480
- 2) Формат выходного файла AVI
- 3) При заполнении содержимого карты осуществляется перезапись
- 4) Питание от АКБ или внешнего источника питания 5 вольт
- 5) Поддержка SD/MMC карт до 32 Гб
- 6) Встроенный AV выход
- 7) Встроенный микрофон
- 8) Угол обзора 125°

## ПРИМЕЧАНИЯ

Перед установкой устройства в автомобиль, проверьте наличие в приборе SD/MMC карты. В противном случае запись будет невозможна.

Запись производится циклично. То есть, при заполнении всего объема карты памяти, новая запись будет записана поверх самой старой записи. Учитывайте эту особенность прибора для сохранения необходимой информации.

Когда заряд батареи подходит к концу, включится звуковое предупреждение и устройство завершит свою работу в течении 30 секунд.

*В конструкцию прибора могут быть внесены изменения без уведомления потребителя.*