

automotive electronics
BO MERANG.



automotive electronics
BO MERANG.



ПРОФЕССИОНАЛЬНАЯ АВТОМОБИЛЬНАЯ ОХРАННАЯ СИСТЕМА

Модель: **Boomerang** α **Alpha**

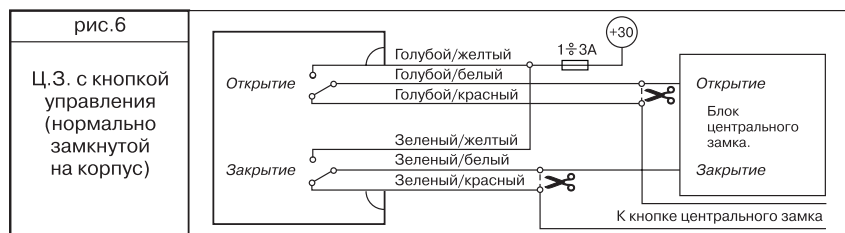
www.AME-trade.ru

Производитель:

Лейтон Текнолоджис Лимитед,
№6, Нью Пиониринг Парк Вест Эреа
Нингбо Фри Трэйд Зоун, Бейлум,
Нингбо, Китай

Сделано в Китае

Руководство пользователя
и инструкция по установке



Вступление

Автосигнализация Boomerang Alpha предназначена для охраны дверей, капота и багажника автомобиля, тревожного оповещения о проникновении в салон и механических воздействиях на кузов. Boomerang Alpha также обеспечивает защиту от несанкционированного запуска двигателя.

Защита кода радиокоманд на базе технологии кодирования **Keeloq™**, примененная в Вашей сигнализации, успешно противостоит попыткам перехвата кодов с помощью кодграббера, **функция антисканирования** не даст возможности отключить сигнализацию простым перебором случайных кодов, а **функция памяти состояний** не позволит выключить стоящую на охране сигнализацию просто сняв и надев клемму автомобильного аккумулятора, так как в режим охраны сохранится и двигатель останется заблокированным.

Прерывание и восстановление питания при отключенной охране не вызовет включения тревоги, чтобы не создавать трудностей, например, при ремонте.

Если питание было отключено, когда сигнализация находилась в режиме Valet, то последующая его подача вернет сигнализацию в это же состояние.

Избежать ложных тревог позволит функция **обхода неисправной зоны**, которая отключит неисправный датчик до конца цикла охраны, если он вызвал включение тревоги 10 раз.

Все остальные контролируемые зоны и блокировки останутся включенными.

Boomerang Alpha

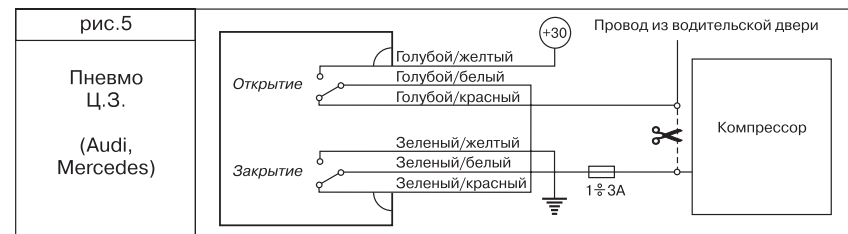
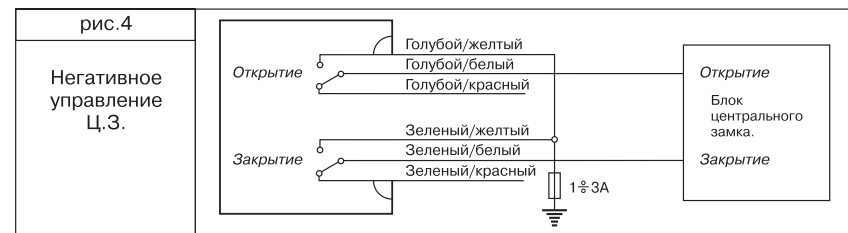
Для повышения удобства пользования автомобилем Boomerang Alpha оснащена дополнительным каналом:

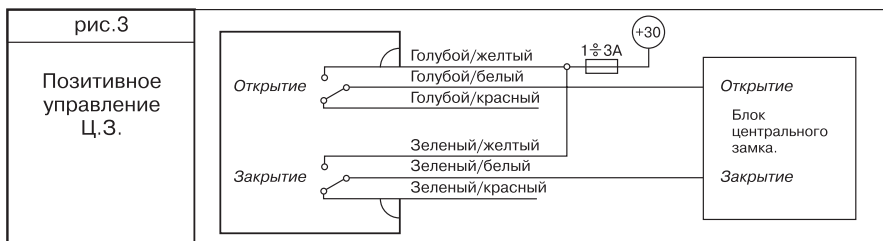
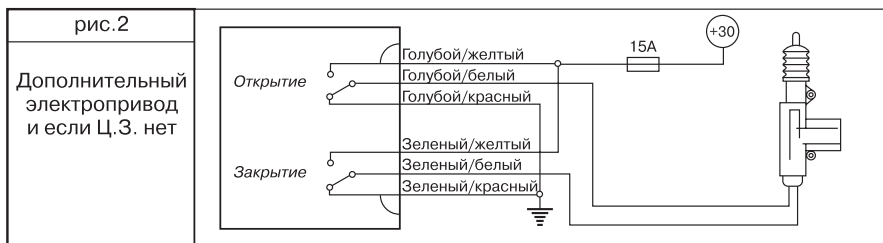
- для управления электрическим замком багажника;
- а также программируемым режимом автоматического запираения и отпираения дверей при включении или выключении зажигания. При включенном зажигании отпирать и запирать двери можно и с брелока.

В стандартный комплект Boomerang Alpha входит:

- Центральный блок управления с полным комплектом для установки.
- Двухуровневый датчик удара.
- Два брелока дистанционного управления.
- Светодиод для индикации режимов работы сигнализации, предназначенный для установки в автомобиле.
- Кнопка аварийного отключения.
- Полная инструкция по управлению всеми режимами сигнализации.

automotive electronics
BOOMERANG





Брелок Дистанционного Управления

Представляет собой миниатюрный радиопередатчик, питающийся от двух 3 вольтовых батареек (тип CR 2016), которой хватает примерно на 1 год эксплуатации. Существенное снижение дальности приема системой команд передатчика говорит о необходимости замены батарейки. На брелоке расположены две кнопки управления и индикаторный светодиод. При нажатии на любую из кнопок передатчик формирует и передает специальную кодированную команду, которая меняется при каждом новом нажатии на кнопки, предотвращая таким образом возможность перехвата кода Вашей сигнализации код-граббером.



Таблица команд брелока

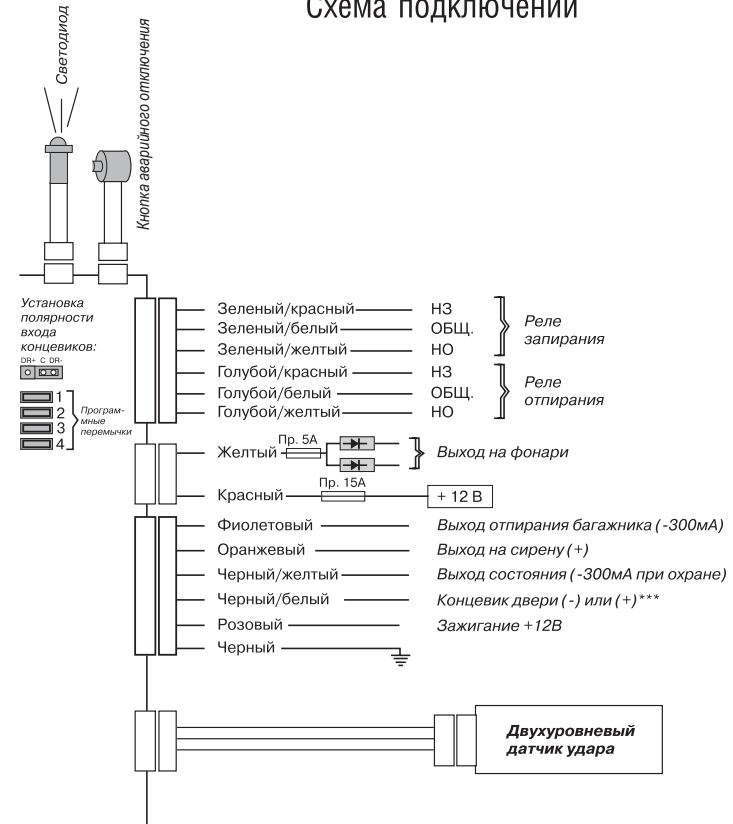
Функция	Кнопка 1	Кнопка 2	Примечание
Постановка на охрану	●		Зажигание ВЫКЛ
Снятие с охраны		●	Зажигание ВЫКЛ
Отключение предупредительной зоны датчиков	●●		Зажигание ВЫКЛ
Полное отключение датчиков	●●●		Зажигание ВЫКЛ
Запирание дверей	●		Зажигание ВКЛ
Отпирание дверей		●	Зажигание ВКЛ
Паника	●3сек.		Зажигание ВЫКЛ
Поиск	●●		Охрана включена
Дистанционное отпирание багажника		●3сек.	Охрана отключена
Активизация Anti Hi-jack	●3сек.		Зажигание ВКЛ
Отключение Anti Hi-jack		●	Зажигание ВКЛ

- коротковременно нажать один раз
- коротковременно нажать два раза (в течении 3 секунд)
- 3 сек. нажать и удерживать кнопку в нажатом состоянии не менее 3 секунд

Светодиодная индикация состояний

Охрана включена	медленно мигает
Охрана отключена	не горит
Valet-режим	горит постоянно
Автопостановка	быстро мигает

Схема подключений



Пояснения к схеме подключения:

*** Полярность входа концевых выключателей задается с помощью переключки на печатной плате. Заводская установка полярности – отрицательная (DR-). При необходимости изменить полярность на положительную: снимите верхнюю крышку блока сигнализации, переставьте переключку в положение DR+, верните крышку на место.

Boomerang Alpha

Программирование полярности входа концевых выключателей также производится с помощью перемычки на плате сигнализации. Установите перемычку в соответствии с полярностью концевиков автомобиля до начала установки.

Программирование длительности учета задержки салонного света осуществляется при снятой с охраны системе- нужно включить зажигание и нажать обе кнопки брелока более 2 секунд. Индикация запрограммированного значения длительности:

10 секунд- габаритные огни моргнут 1 раз

60 секунд- габаритные огни моргнут 3 раза

Аварийное отключение сигнализации.

В случае если брелок сигнализации отсутствует или неисправен, для снятия системы с охраны необходимо: открыть дверь ключом, при этом включится режим тревоги, сесть в автомобиль, включить зажигание, нажать и в течение 3 секунд удерживать нажатой кнопку аварийного отключения. Система снимется с охраны.

ПРАВИЛА ПОЛЬЗОВАНИЯ

Управление основными режимами охраны

Постановка на охрану.

Чтобы поставить сигнализацию на охрану надо при выключенном зажигании нажать кнопку 1 брелока, если все двери, капот и багажник закрыты, сирена подаст один звуковой сигнал, и фонари мигнут один раз. Светодиод системы начнет медленно мигать, дверные замки закроются (если автомобиль оборудован приводами блокировки замков). Если какая-либо из дверей, капот или багажник окажутся незакрытыми, последуют три звуковых сигнала, и 3 вспышки фонарей.

Вход датчика удара будет взят под охрану через 10 секунд после постановки, вход концевика дверей будет взят под охрану через 10 или 60 секунд, в зависимости от запрограммированного значения времени учета задержки салонного света.

Охрана.

В режиме охраны сигнализация контролирует состояние всех имеющихся концевых выключателей дверей, капота, багажника, включение зажигания, и состояние датчика удара, а также, если дополнительно установлены, датчика объема и др.. Кроме того, в режиме охраны блокируется запуск двигателя. При нарушении какой-либо из зон охраны включается 30 секундный режим тревоги.

Тревога.

Если режим тревоги включился, то сирена будет звучать, а сигнальные фонари мигать в течение 30 секунд или до отключения их кнопкой 1 брелока.

При срабатывании предупредительной зоны датчика удара или внешней зоны дополнительного датчика сирена подаст 5 коротких сигналов, и фонари мигнут 5 раз.

Снятие с охраны.

Для снятия сигнализации с охраны нажмите кнопку 2 брелока, сирена подаст 2 звуковых сигнала и дважды мигнут сигнальные фонари. Светодиод погаснет, дверные замки откроются (если автомобиль оборудован приводами блокировки замков). Если в период охраны включался режим тревоги, то при снятии с охраны последуют четыре звуковых сигнала и фонари мигнут четыре раза.

Технические характеристики.

Напряжение питания	9...15 В
Потребляемый ток в режиме охраны	20 мА
Частота радиоканала	433,92 МГц
Диапазон рабочих температур	-40...+85°C
Максимально допустимый ток	
– цепи блокировки двигателя	30 А (выносное реле)
– цепей сигнальных фонарей	10 А
– цепей управления центральным замком	15 А
Максимальный радиус действия брелока	30 м

Программирование функций.

Автосигнализация Boomerang Alpha имеет 4 функции, значение которых можно изменить с помощью программных перемычек на плате сигнализации. Установку перемычек необходимо производить при отключенном питании сигнализации.

№№	Функция	С перемычкой	Без перемычки
1	Автопостановка на охрану	ВКЛ.	ВЫКЛ.
2	Запирание дверей при автопостановке	ВКЛ.	ВЫКЛ.
3	Длительность импульса центрального замка	4 секунды	0,5 секунды
4	Запирание дверей при включенном зажигании	ВКЛ.	ВЫКЛ.

ИНСТРУКЦИЯ ПО УСТАНОВКЕ

Внимание! Эта часть инструкции предназначена только для профессиональных установщиков.

Общие рекомендации.

Перед началом установки отсоедините “-” клемму аккумулятора автомобиля.

1. Центральный блок сигнализации устанавливается внутри салона вдали от источников влаги и нагрева. Антенну радиоприемника блока для достижения максимального радиуса приема сигналов брелоков следует располагать как можно выше, вдали от металлических панелей кузова и жгутов штатной электропроводки автомобиля. Изменять длину антенны не следует.
2. Сирена устанавливается под капотом или в другом недоступном угонщику месте рупором вниз или в сторону. Место установки должно быть удалено от источников нагрева и защищено от попадания воды. В случае установки сирены с автономным питанием, необходимо обеспечить доступ к замку сервисного ключа.
3. Концевые выключатели капота и багажника устанавливаются в защищенные от влаги места, недоступные при закрытом капоте или багажнике.
4. Датчик удара устанавливается в салоне автомобиля на металл кузова с помощью саморезов или приклеивается как можно ближе к продольной оси автомобиля.
5. Все силовые цепи должны быть защищены плавкими предохранителями на соответствующие токи.

Отключение тревоги без снятия системы с охраны.

Если включилась тревога, то, нажав кнопку 1, Вы выключите сирену и сигнальные фонари, система же останется стоять на охране, и двери останутся запертыми.

Паника.

Для включения режима нажмите и удерживайте в течение 3 сек. при выключенном зажигании кнопку 1, на 30 секунд включится сирена и сигнальные фонари. Повторное нажатие кнопки 1 отключает режим. При включении паники система переходит или возвращается в режим охраны и остается в нем после отключения паники.

Тихая постановка и тихое снятие с охраны.

Когда необходимо поставить или снять автосигнализацию с охраны без звукового подтверждения, чтобы не беспокоить окружающих звуками сирены, при включенном зажигании 8 раз кратковременно нажмите кнопку аварийного отключения, на 8-ом нажатии удерживайте кнопку в течении 3 секунд. Тремя световыми сигналами система подтвердит включение функции тихой постановки и тихого снятия с охраны. Выключите зажигание. Выполнение команд в этом случае будет подтверждено только световыми сигналами. В остальном, режимы полностью аналогичны постановке и снятию со звуковым подтверждением. При тихой постановке на охрану звуковое подтверждение о незакрытых дверях, капоте и багажнике сохраняется, поэтому нет опасности, что Вы оставите свой автомобиль незапертым. Для отключения данной функции процедуру необходимо повторить. Одиночным световым сигналом система подтвердит выключение данного режима.

Отключение датчика удара (и дополнительного датчика).

Нажав повторно кнопку 1 (не позднее 3 секунд после постановки на охрану), Вы отключите предупредительную зону датчика удара (и, если установлен, дополнительного датчика), что пригодится при парковке автомобиля в оживленных местах и позволит избежать постоянного “чириканья” сирены, сохраняя при этом полноценный режим охраны. Отключение предупредительной зоны система подтвердит дополнительным звуковым и световым сигналом. Нажав при постановке на охрану кнопку 1 трижды, Вы отключите как предупредительную, так и основную зону датчика; это может потребоваться в случае, когда, например, в салоне автомобиля остаются пассажиры или животные. Два дополнительных звуковых и световых сигнала подтвердят полное отключение датчиков.

Использование дополнительных охранных функций

Автоматическая перепостановка (защита от случайного нажатия).

Если в течение 30 сек. после снятия с охраны не открывалась ни одна из дверей, капот или багажник, а также не включалось зажигание, система автоматически вернется в режим охраны.

Программирование брелоков.

В комплекте сигнализации Boomerang Alpha Вы получаете 2 брелока-передатчика. В память системы может быть записано до 4 передатчиков, и, если у Вас возникла необходимость увеличить количество передатчиков или заменить утерянные, выполните следующие действия:

1. При отключенной охране включите зажигание.
2. Трижды нажмите и на третий раз удерживайте нажатой в течение 3 секунд кнопку аварийного отключения.
3. Через 3 секунды фонари мигнут два раза, подтверждая вход в режим программирования брелоков.
4. Нажмите любую кнопку нового передатчика – фонари мигнут четыре раза, подтверждая запись кода.
5. Закончив программирование – отпустите кнопку аварийного отключения для выхода из режима. Выключите зажигание. Если система в течение 10 секунд не получает новых кодов, она автоматически выходит из режима программирования.

Boomerang Alpha

Режим Valet.

В этом режиме отключаются все охранные функции системы. Вы можете включить его, например, когда отдаете автомобиль на сервис, и тогда Вам не придется оставлять там брелок Вашей сигнализации.

Для включения режима необходимо при отключенной охране и включенном зажигании на 3 сек. нажать кнопку аварийного отключения, сирена подаст два звуковых сигнала и фонари мигнут два раза, светодиод системы загорится в постоянном режиме. В Valet-режиме сохраняется возможность дистанционного управления центральным замком. Повторное нажатие кнопки аварийного отключения на 3 секунды при включенном зажигании возвращает систему в режим нормальной эксплуатации, сирена также подаст два звуковых сигнала и фонари мигнут два раза, светодиод погаснет.

Автопостановка.

Функция может быть включена или выключена с помощью программной переключки №1.

Если функция включена, то после выключения зажигания, открывания и закрывания двери система начнет 30 секундный отсчет. Если в течение этих 30 секунд все двери, а также капот и багажник останутся закрытыми, сигнализация встанет на охрану. В зависимости от установки программной переключки №2, двери при автопостановке могут быть автоматически заперты или остаться не запертыми.

Автоматическое запираение дверей при включении зажигания.

Функция может быть выключена с помощью программной переключки №4.

Через 4 секунды после включения зажигания автоматически запираются электрические замки дверей, при выключении зажигания замки немедленно отпираются. Если в течение этих 4 секунд какая-либо из дверей окажется открытой, то автоматического запираения не произойдет во избежание запираения ключей внутри автомобиля.

Дистанционное управление центральным замком.

При включенном зажигании замки дверей автомобиля могут быть в любой момент заперты кратковременным нажатием кнопки 1 или открыты нажатием на брелоке кнопки 2.

Anti-Hi-Jack. Защита от разбойного нападения.

Ваша охранная система оснащена специальной противоразбойной функцией Anti Hi-jack.

Для активизации Anti Hi-jack используется кнопка 1 брелока.

Если при включенном зажигании нажать кнопку 1 и удерживать 3 секунды, сигнальные фонари мигнут два раза, предупреждая об активизации противоразбойной функции.

Через 40 секунд после этого сирена начнет подавать короткие звуковые сигналы.

По истечении следующих 20 секунд сирена включится в постоянном режиме, начнут мигать сигнальные фонари и включится блокировка двигателя (стартера). Этот режим продлится 60 секунд, после чего сирена замолчит. Система останется в режиме охраны с включенной блокировкой двигателя (стартера).

Для отключения Anti Hi-jack нажмите кнопку 2 брелока.

В режиме тревоги Anti Hi-jack также можно отключить кнопкой аварийного отключения, нажав ее на 3 секунды при включенном зажигании. При отключении Anti Hi-jack кнопкой аварийного отключения система переходит в Valet режим.

Функции диагностики

Предупреждение о неисправности.

Если при постановке на охрану какая либо дверь, капот или багажник окажутся незакрыты, Вы услышите три звуковых сигнала вместо одного, и фонари мигнут три раза.

Память тревог.

В случае включения тревоги в период охраны, при снятии с охраны Вы услышите четыре звуковых сигнала вместо двух и фонари также мигнут четыре раза даже если была включена функция тихого снятия с охраны.

Специальные сервисные режимы

Поиск автомобиля.

Если в период, когда сигнализация стоит на охране или находится в Valet-режиме кратковременно дважды нажать на кнопку 1, сирена издаст пять звуковых сигналов и фонари мигнут пять раз, обозначив место автомобиля на стоянке.