

PARK MASTER

4DJ28



Инструкция



Инструкция к применению:

Меры предосторожности	1
О продукте	1
Ключевые характеристики	2
Технические характеристики	2
LCD-индикатор	3
Регулирование громкости звука	4
Функция диагностики датчиков	5
Функция запоминания выносных элементов автомобиля	5
Как работает система	6
Внимание	8
Обслуживание датчиков	8
Возможные неисправности	9
Гарантия	10

Инструкция по установке	11
Схема расположения компонентов системы	12
Установка датчиков	13
Установка блока управления (ECU)	15
Установка LCD индикатора	16
Тестирование системы после установки	17
Электрическая схема подключения	18

Меры предосторожности:

Парковочная система является для водителя исключительно вспомогательным прибором, не дает гарантии от дорожно-транспортных происшествий и не снимает с водителя ответственности при управлении автомобилем.

О продукте:

Система парковки - ультразвуковая система мониторинга расстояния. Она помогает вам при движении назад, предупреждая о препятствиях позади вашего автомобиля, посредством светового, звукового и голосового оповещения (на английском языке). Система парковки становится очень полезной, когда вы паруетесь в плохих метеоусловиях, в темноте и тд.

4DJ-28 это четырех датчиковая система парковки с LCD-индикатором, обладающего гладким корпусом с оранжевой подсветкой, что позволяет лучше вписаться в интерьер автомобиля. Система имеет цифровую индикацию определения расстояния до препятствия с шагом 0.01м. и время отклика на обнаружение препятствия менее 0.08 сек. Система парковки становится очень полезной, когда вы паруетесь в плохих метеоусловиях, в темноте и тд.

Система 4DJ 28 оснащена функцией диагностики датчиков и функцией запоминания выносных элементов автомобиля: фаркоп, внешнее запасное колесо и тд. Каждый компонент системы парковки прошел тест на соответствие качеству. Система парковки способна работать в широком диапазоне температур от -40 градусов до +85 по Цельсию.

Система PARKMASTER обеспечивает комфортную и безопасную парковку.

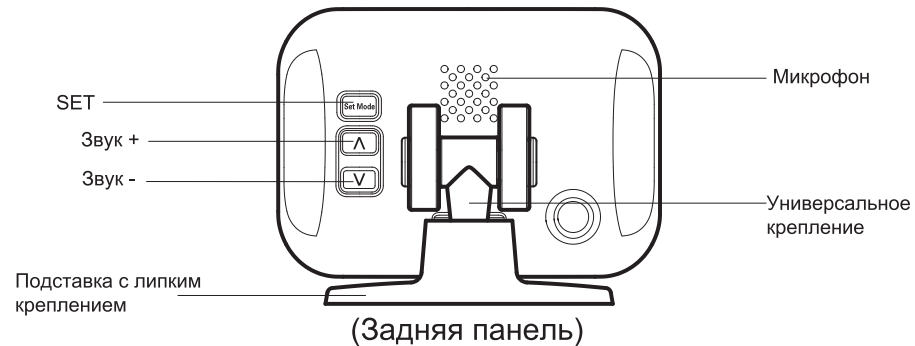
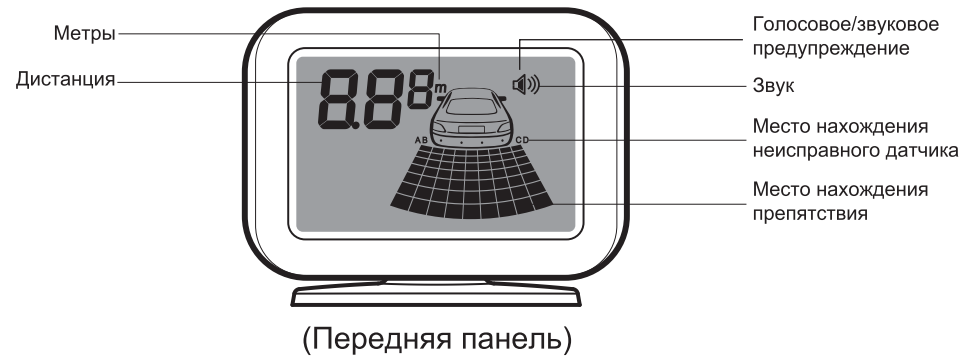
Ключевые характеристики:

- LCD-индикатор с оранжевой подсветкой,
- универсальное крепление LCD-индикатора
- время отклика на обнаружение препятствия менее 0.08 сек.
- функция запоминания выносных элементов автомобиля, идеальна для машин с фаркопом или внешним запасным колесом.
- определение расстояния до препятствия с шагом 0.01м.
- съемные датчики с водонепроницаемыми разъемами
- функция диагностики датчиков
- функция предотвращения ложных срабатываний
- регулируемая громкость звука
- выбор голосового (на английском языке) или звукового оповещения о препятствии

Технические характеристики:

- рабочее напряжение 10-15 V
- потребляемая мощность не более 2.5 W
- зона обнаружения препятствия для центральных датчиков: 0.3-2.5м
- зона обнаружения препятствия для боковых датчиков: 0.3-1.5м
- диапазон рабочих температур: -40С - +85С
- громкость бипера: 70-90 dB

LCD индикатор



Голосовое и/или звуковое предупреждение

Нажмите кнопку "SET" один раз что бы выбрать голосовое или звуковое предупреждение.

Нажмите кнопку «<>» и удерживайте в течение 5 секунд, для включения или выключения только голосовое предупреждение.

Нажмите кнопку «<>» и удерживайте в течение 5 секунд, для включения или выключения только звуковое предупреждение.

Установка громкости

Нажмите «+» или «<>» чтобы увеличить или уменьшить громкость сигнала

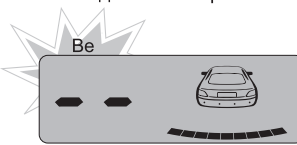
X1 Низкая громкость

X2 Средняя громкость

X3 Высокая громкость

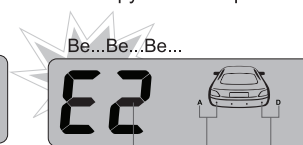
При каждом включении система тестирует датчики.

1. Все датчики исправны



Бип один раз

2. Обнаружен неисправный датчик



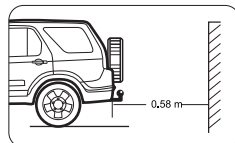
Номер неисправного датчика

Местоположение неисправного датчика

- Звуковой сигнал один раз – все датчики работают исправно
- Звуковой сигнал трижды - местоположение и количество неисправных датчиков отображаются на LCD-индикаторе
- Остальные датчики продолжают работать нормально

Функция запоминания выносных элементов автомобиля

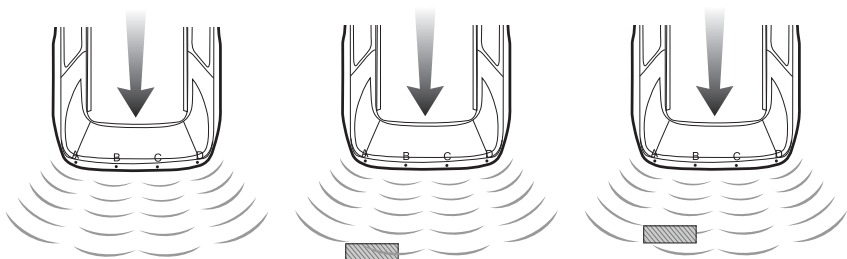
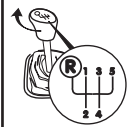
Включите зажигание, переместите ручку коробки передач из позиции «N» в позицию «R» и оставьте в позиции «R» до включения индикатора, повторите процедуру 5 раз. На 5 раз, удерживайте ручку коробки передач в позиции «R» пока индикатор не протисигнализирует звуковым и световым сигналом один раз. Это означает, что функция запоминания прошла успешно, и система не будет реагировать на выносной элемент автомобиля. При программировании функции запоминания все ультразвуковые датчики должны быть подключены к системе.



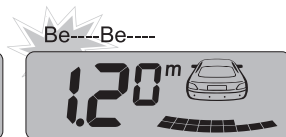
Если при программировании какой-либо датчик был отключен, то при его дальнейшем подключении индикатор будет показывать постоянное наличие препятствия по соответствующему каналу. Данная ошибка устраняется повторным перепрограммированием системы со всеми датчиками. После программирования система будет определять препятствия, игнорируя выносные элементы автомобиля.

Примечание: если автомобиль не имеет выносного элемента, то эта функция не актуальна.

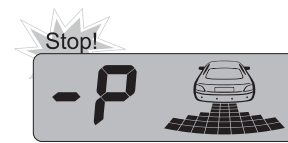
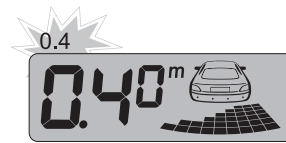
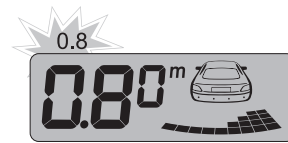
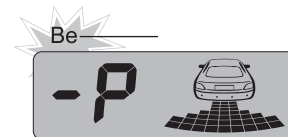
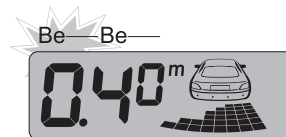
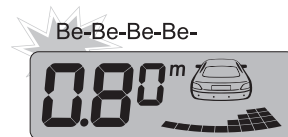
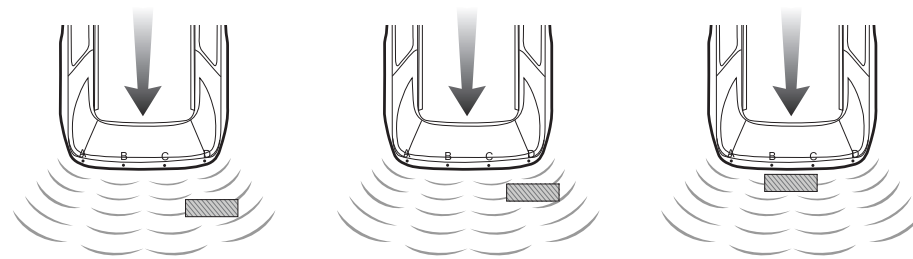
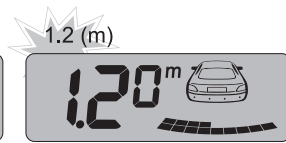
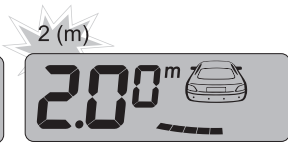
Как работает система



Beep

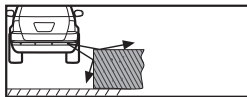
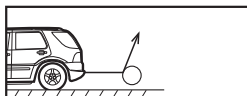
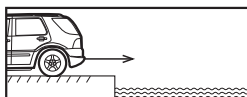
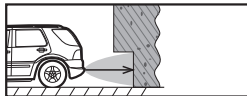
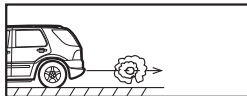
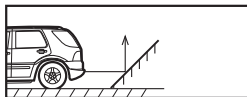


Beep & voice



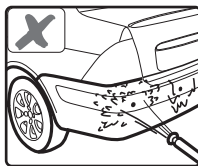
Внимание

Ошибки при обнаружении препятствия могут происходить в следующих случаях:

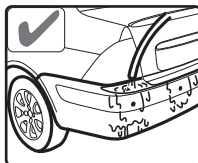


- После установки, полностью протестируйте систему перед началом использования.
- Сильные дожди, грязь на датчиках или поврежденный датчик могут вызвать ошибку при обнаружении препятствий.
- Убедитесь, что функция диагностики датчиков протестировала датчики и не выявила неисправностей.

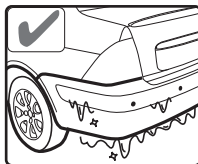
Обслуживание датчиков:



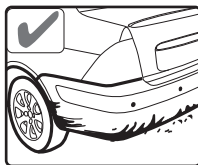
Пожалуйста, не мойте датчики под высоким давлением воды



Пожалуйста, мойте датчики под низким давлением воды, после мойки, продуйте датчики сжатым воздухом, для удаления влаги



Пожалуйста, очищайте датчики ото льда с помощью горячей воды, продуйте датчики сжатым воздухом, для удаления влаги



Пожалуйста, старайтесь содержать датчики в чистоте

Возможные неисправности

После установки дисплей не работает, проверьте:

- а) подключен ли провод LCD-индикатора к блоку (ECU) согласно электрической схеме?
- б) включено ли зажигание?
- с) исправна ли лампа заднего хода?

Обнаружен неисправный датчик:

- а) подключены ли провода датчиков к блоку (ECU) согласно электрической схеме?
- б) не повреждены ли провода датчиков и сами датчики?

Ложное обнаружение препятствия:

- а) не установлены ли датчики ниже 0.45м от поверхности земли?
- б) не установлены ли датчики под углом менее 90 градусов по отношению к горизонтальной поверхности земли?

Предупреждающий сигнал слишком тихий или слишком громкий:

- а) отрегулируйте громкость до нужного уровня кнопкой на индикаторе

Если проблемы не устраняются свяжитесь со своим продавцом.

Парковочные радары «ПаркМастер» профессиональной линии имеют гарантию один год. Гарантия действительна, если данный товар будет признан неисправным по причине его несовершенной конструкции, дефектных материалов, или некачественной сборки производителя, при условии соблюдения технических требований, и условий эксплуатации, описанных в руководстве по эксплуатации.

Модель _____

Серийный номер _____

Дата _____

М.п. _____

ВНИМАНИЕ!!!

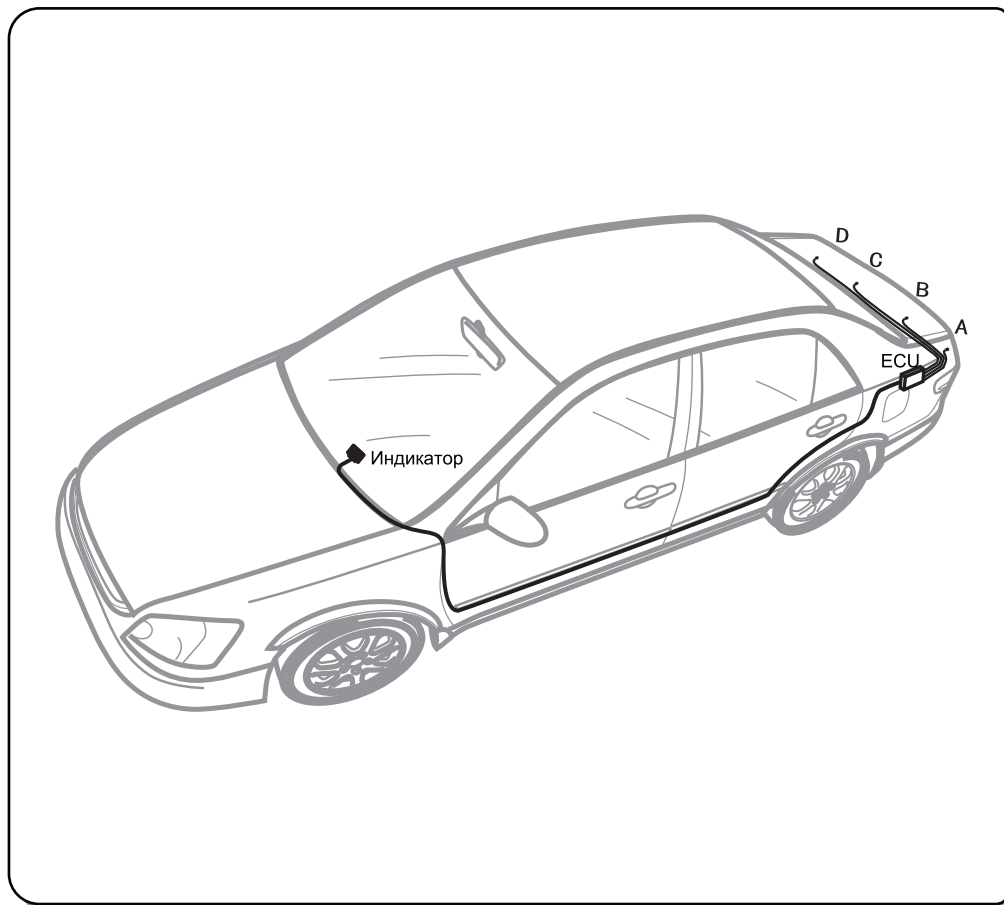
При установке датчиков необходимо обратить особое внимание на следующее:

датчик необходимо установить таким образом, что бы его лицевая сторона располагалась строго под углом 90 градусов по отношению к горизонтальной поверхности земли.

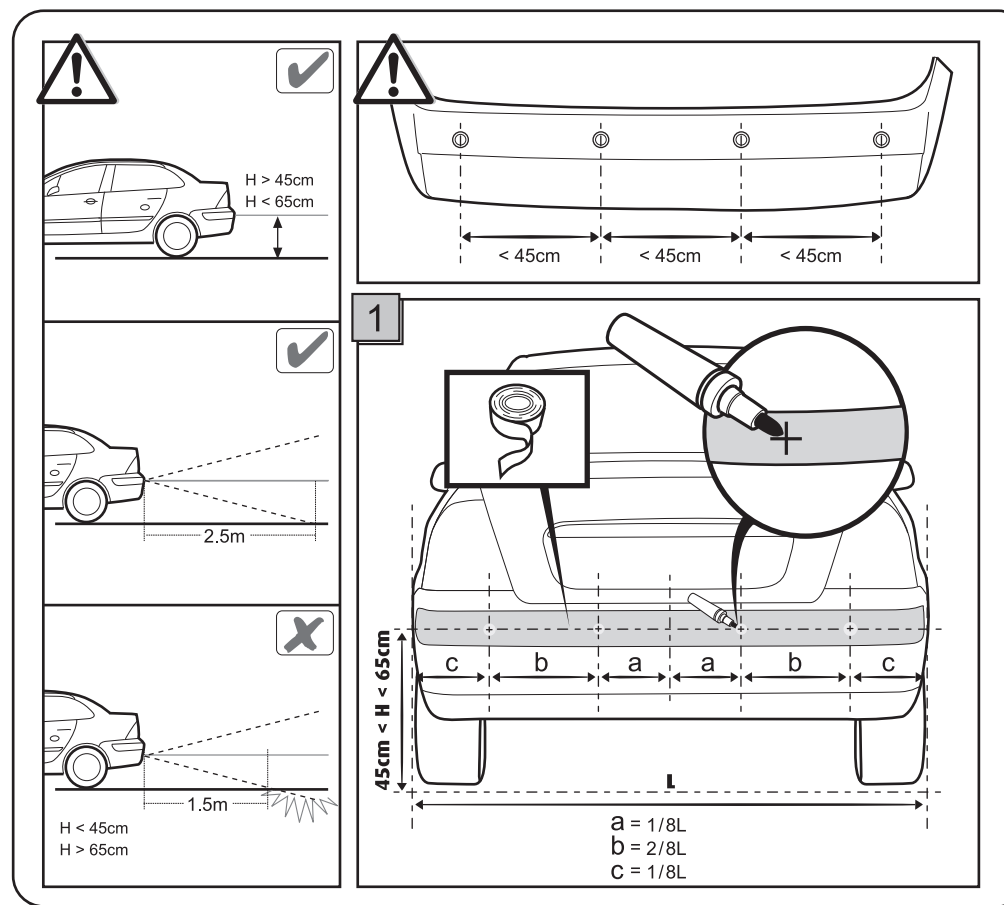
Оптимальная высота установки датчиков от уровня земли 0.45-0.65м. Если датчики установлены ниже 0.45м и/или под углом менее 90 градусов они будут постоянно улавливать поверхность земли и подавать ложные сигналы.

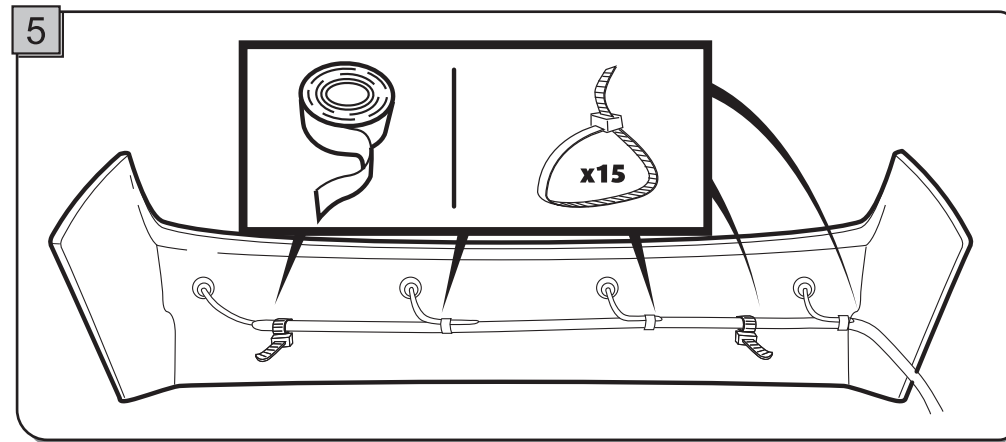
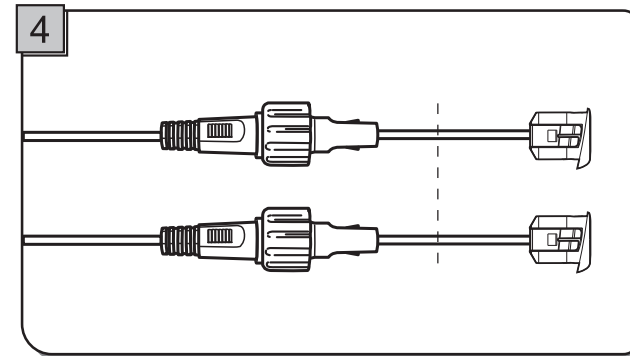
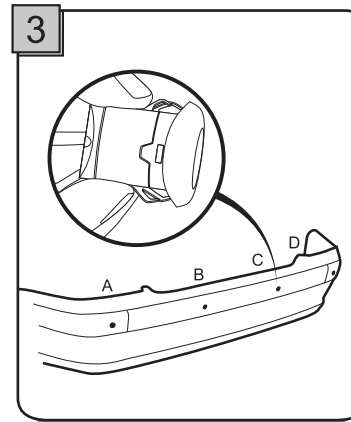
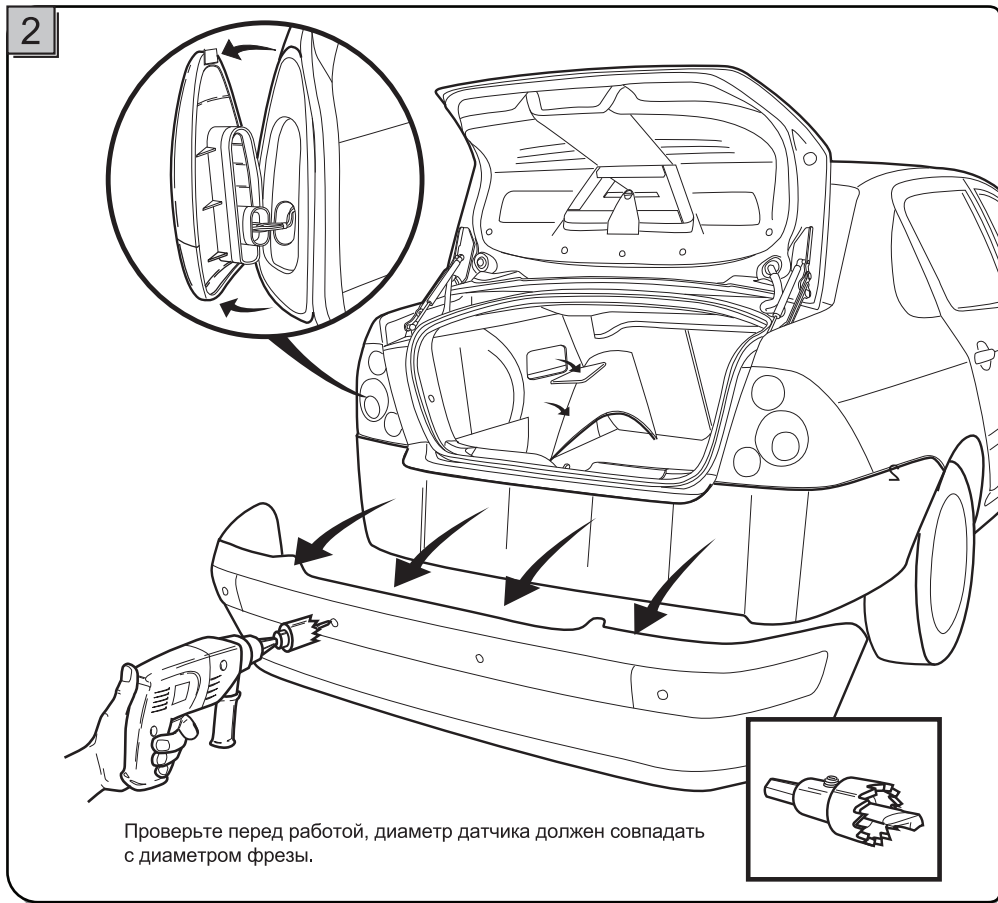
**Инструкция по
установке**

Схема расположения компонентов системы

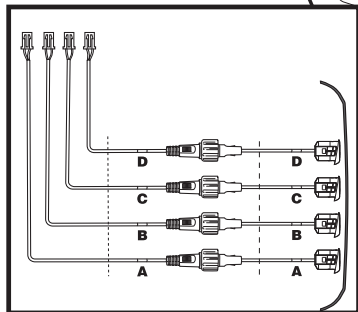
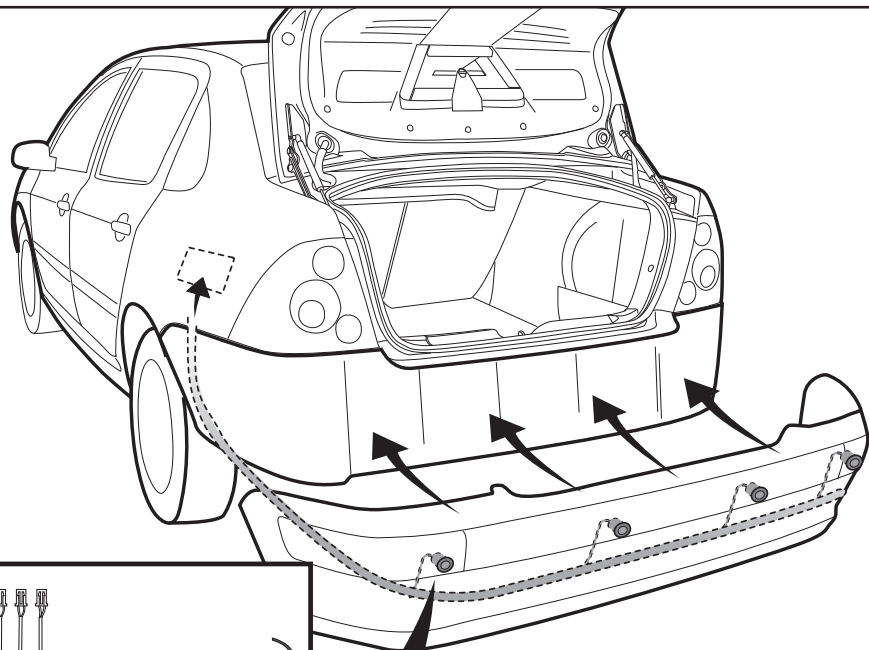


Установка датчиков



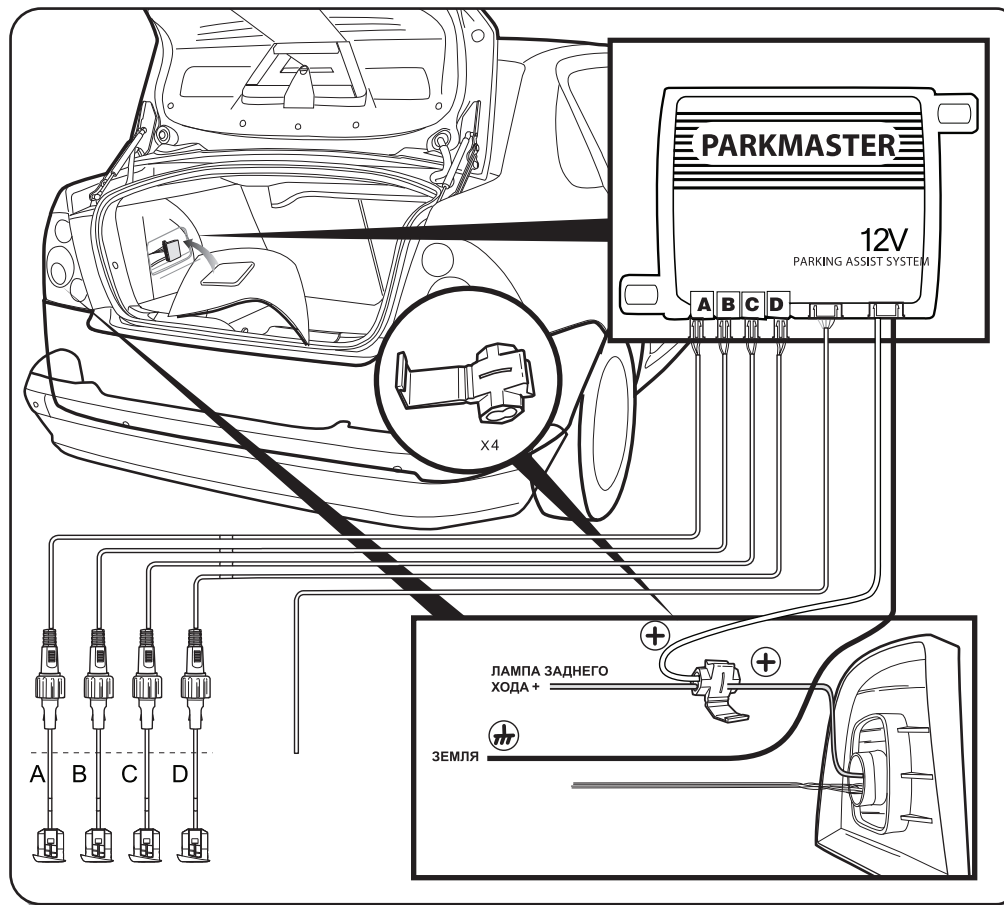


6



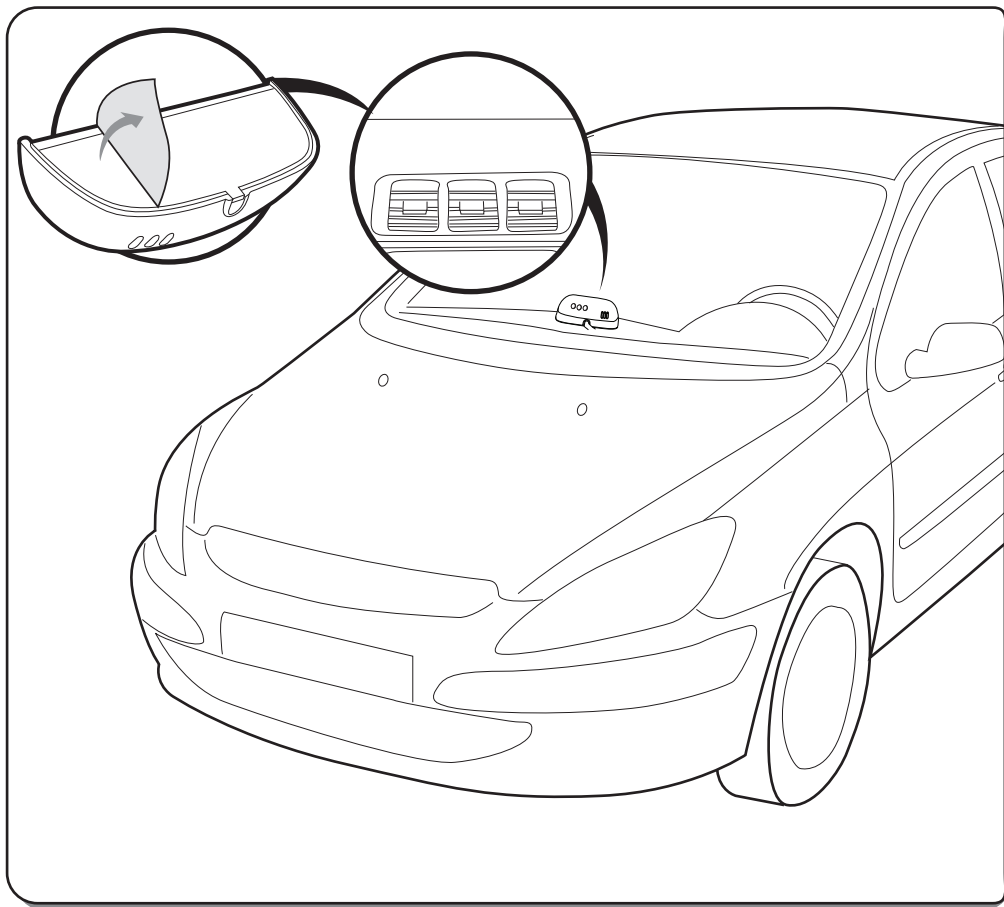
14

Установка блока ECU

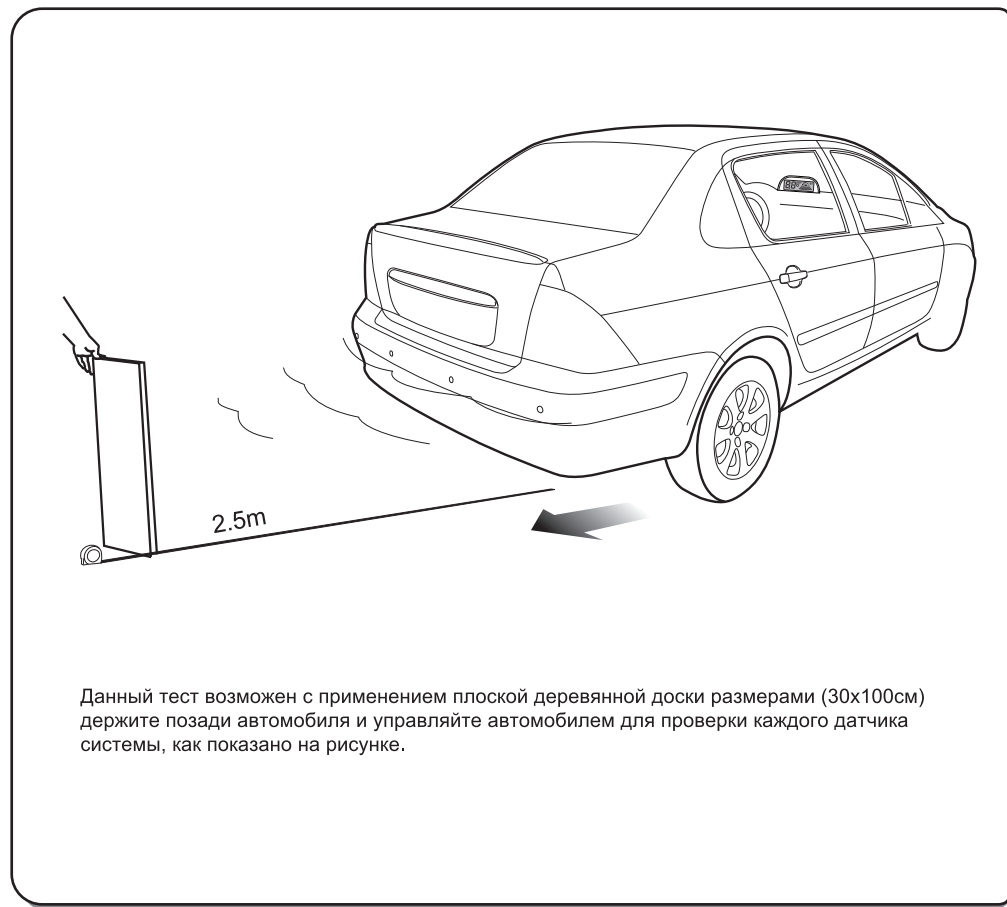


15

Установка индикатора

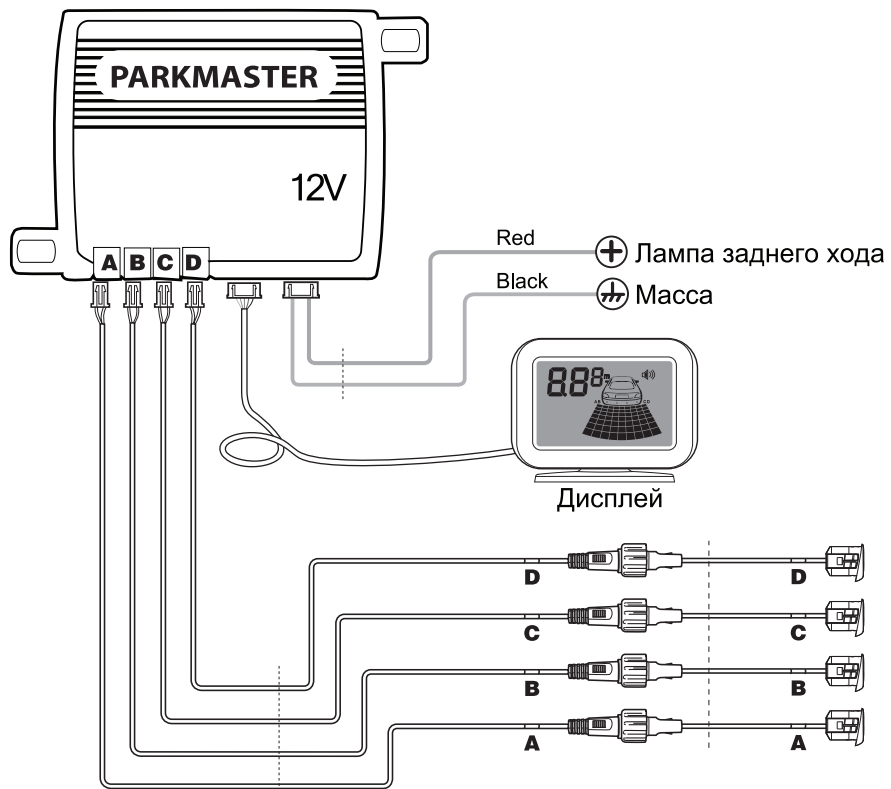


Тестирование системы после установки



Данный тест возможен с применением плоской деревянной доски размерами (30x100см) держите позади автомобиля и управляйте автомобилем для проверки каждого датчика системы, как показано на рисунке.

Электрическая схема подключения



Для автомобилей оборудованных CAN-шиной, используйте дополнительное реле в цепи питания системы парковки.