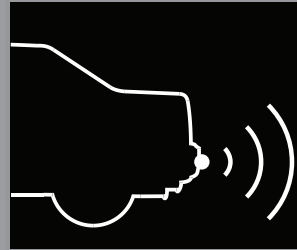
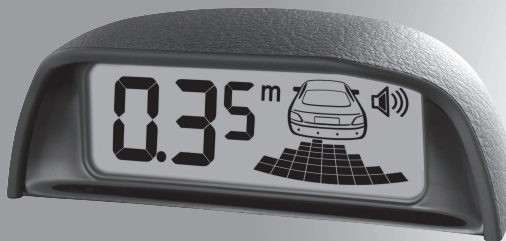


PARK MASTER®



**ПАРКОВОЧНАЯ СИСТЕМА
PARKMASTER 4DJ30**



Инструкция

Содержание

Информация о продукте

Меры предосторожности	2
О продукте	3
Ключевые особенности	3
Технические характеристики	4
LCD-индикатор	5
Регулирование громкости звука	6
Функция диагностики датчиков	7
Функция запоминания выносных элементов автомобиля	7
Как работает система	8
Внимание!	9
Обслуживание датчиков	10
Возможные неисправности	11
Гарантия	12

Инструкция по установке

Схема расположения компонентов системы	14
Установка датчиков	15
Установка блока управления (ECU)	18
Установка LCD-индикатора	19
Тестирование системы после установки	20
Электрическая схема подключения	21

Меры предосторожности

Парковочная система является для водителя исключительно вспомогательным прибором, не дает гарантии от дорожно-транспортных происшествий и не снимает с водителя ответственности при управлении автомобилем.

О продукте

Система парковки - ультразвуковая система мониторинга расстояния. Она помогает вам при движении назад, предупреждая о препятствиях позади вашего автомобиля, посредством светового, звукового и голосового (на английском языке) оповещения.

4DJ30 это четырех датчиковая система парковки PARKMASTER с LCD дисплеем корпус которого отделан покрытием имитирующим кожаное, что придаст дополнительный шарм интерьеру вашего автомобиля.

Система имеет цифровую индикацию определения расстояния до препятствия с шагом 0.01м. и время отклика на обнаружение препятствия менее 0.08 сек. Система парковки становится очень полезной, когда вы паркуетесь в плохих метеоусловиях, в темноте и тд.

Система 4DJ 30 - оснащена функцией диагностики датчиков и функцией запоминания выносных элементов автомобиля: фаркоп, внешнее запасное колесо и тд.

Каждый компонент системы парковки прошел тест на соответствие качеству. Система парковки способна работать в широком диапазоне температур от -40 градусов до +85 по Цельсию.

Система PARKMASTER обеспечивает комфортную и безопасную парковку.

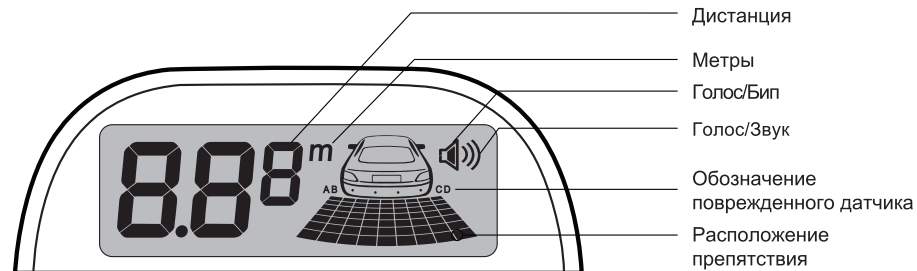
Ключевые особенности

- LCD-индикатор с покрытием имитирующим кожаное.
- время отклика на обнаружение препятствия менее 0.08 сек.
- функция запоминания выносных элементов автомобиля, идеальна для машин с фаркопом или внешним запасным колесом.
- определение расстояния до препятствия с шагом 0,01м.
- съемные датчики с водонепроницаемыми разъемами
- функция диагностики датчиков
- функция предотвращения ложных срабатываний
- регулируемая громкость звука
- выбор голосового (на английском языке) или звукового оповещения о препятствии

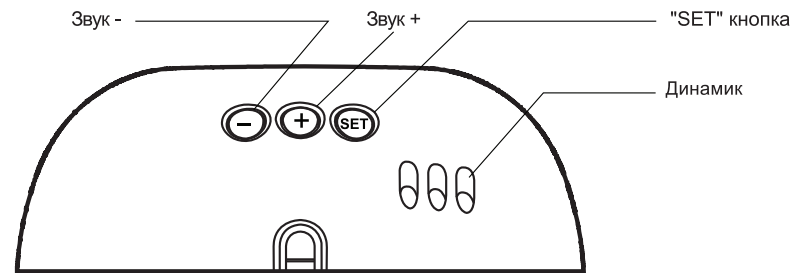
Технические характеристики

- рабочее напряжение 10-15 V
- потребляемая мощность не более 2.5 W
- зона обнаружения препятствия для центральных датчиков: 0.3-2.5м
- зона обнаружения препятствия для боковых датчиков: 0.3-1.5м
- диапазон рабочих температур: -40C - +85C
- громкость бипера: 70-90 dB

LCD-индикатор



(Вид спереди)



(Вид спереди)

Голосовое и звуковое регулирование

Голосовое и/или звуковое предупреждение

Нажмите кнопку «SET» один раз что бы выбрать голосовое или звуковое предупреждение.

Нажмите кнопку «+» и удерживайте в течение 5 секунд, для включения или выключения только голосового предупреждения.

Нажмите кнопку «-» и удерживайте в течение 5 секунд, для включения или выключения только звукового предупреждения.

нажмите кнопку «SET»

Установка громкости

Низкая громкость

Средняя громкость

Высокая громкость

Нажмите «+» или «-» чтобы увеличить или уменьшить громкость сигнала

Функция диагностики датчиков

При каждом включении система тестирует датчики.

1. Все датчики исправны
2. Обнаружен неисправный датчик

Бип один раз

количество неисправных датчиков

местоположение неисправного датчика

- бип 3 раза
- местоположение и количество неисправных датчиков отображается на LCD-индикаторе
- остальные датчики продолжают работать.

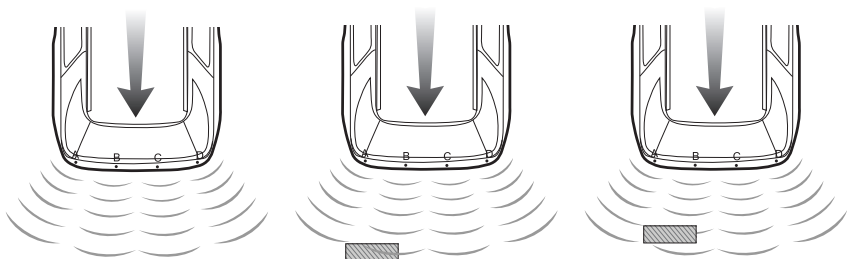
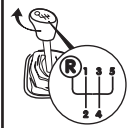
Функция запоминания выношенных элементов автомобиля

Включите зажигание, переместите ручку коробки передач из позиции «N» в позицию «R» и оставьте в позиции «R» до включения индикатора, повторите процедуру 5 раз. На 5 раз, удерживайте ручку коробки передач в позиции «R» пока индикатор не просигнализирует звуковым и световым сигналом один раз. Это означает, что функция запоминания прошла успешно, и система не будет реагировать на выносной элемент автомобиля.

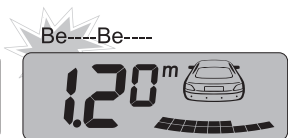
При программировании функции запоминания все ультразвуковые датчики должны быть подключены к системе. Если при программировании какой-либо датчик был отключен, то при его дальнейшем подключении индикатор будет показывать постоянное наличие препятствия по соответствующему каналу. Данная ошибка устраняется повторным перепрограммированием системы со всеми датчиками. После программирования система будет определять препятствия, игнорируя выносные элементы автомобиля.

Примечание: если автомобиль не имеет выносного элемента, то эта функция не актуальна.

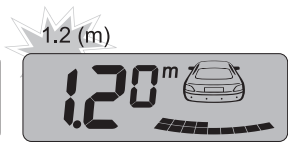
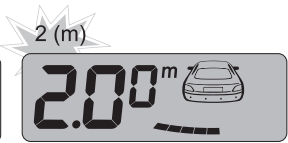
Как работает система



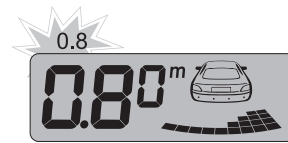
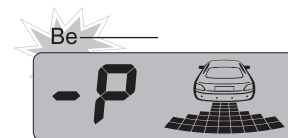
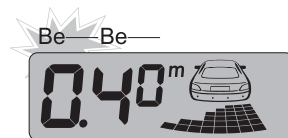
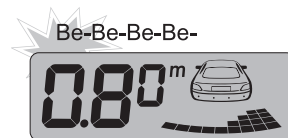
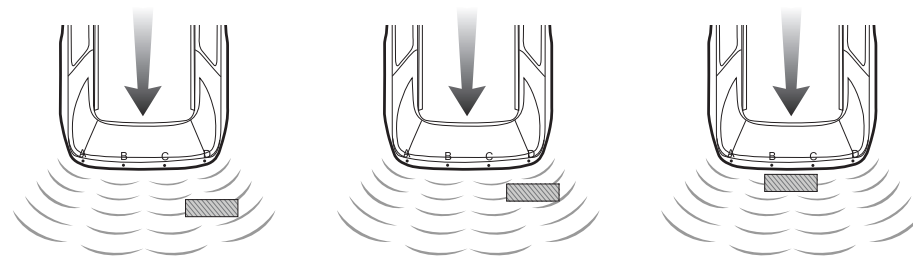
Beep



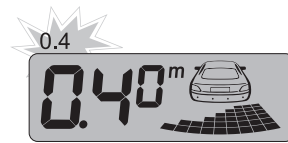
Beep & voice



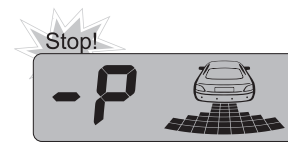
Be---Be---



Be-Be-Be-Be-



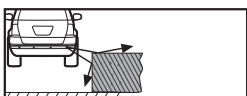
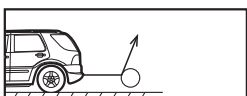
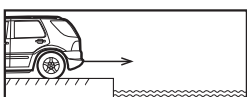
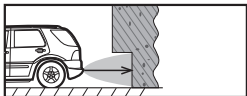
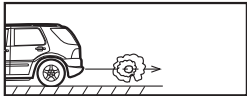
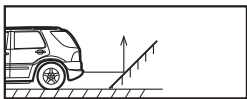
Be—Be—



Be——

Внимание!

Ошибки при обнаружении препятствия могут происходить в следующих случаях:

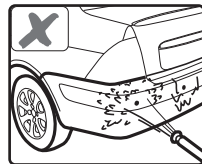


* После установки, полностью протестируйте систему перед началом использования

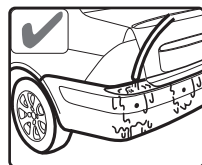
* Сильные дожди, грязь на датчиках или поврежденный датчик могут вызвать ошибку при обнаружении препятствий

* Убедитесь, что функция диагностики датчиков протестировала датчики и не выявила неисправностей

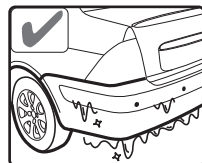
Обслуживание датчиков



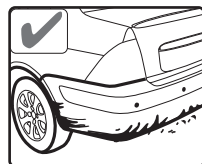
Пожалуйста, не мойте датчики под высоким давлением воды



Пожалуйста, мойте датчики под низким давлением воды, после мойки, продуйте датчики сжатым воздухом, для удаления влаги



Пожалуйста, очищайте датчики ото льда с помощью горячей воды, продуйте датчики сжатым воздухом, для удаления влаги



Пожалуйста, старайтесь содержать датчики в чистоте

Возможные неисправности

После установки дисплей не работает, проверьте:

- подключен ли провод LCD-индикатора к блоку (ECU) согласно электрической схеме?
- включено ли зажигание?
- исправна ли лампа заднего хода?

Обнаружен неисправный датчик:

- подключены ли провода датчиков к блоку (ECU) согласно электрической схеме?
- не повреждены ли провода датчиков и сами датчики?

Ложное обнаружение препятствия:

- не установлены ли датчики ниже 0.45м от поверхности земли?
- не установлены ли датчики под углом менее 90 градусов по отношению к горизонтальной поверхности земли?

Предупреждающий сигнал слишком тихий или слишком громкий:

- отрегулируйте громкость до нужного уровня кнопкой на индикаторе

Если проблемы не устраняются, свяжитесь со своим продавцом.

Гарантия

Парковочные радары «ПаркМастер» профессиональной линии имеют гарантию один год. Гарантия действительна, если данный товар будет признан неисправным по причине его несовершенной конструкции, дефектных материалов, или некачественной сборки производителя, при условии соблюдения технических требований, и условий эксплуатации, описанных в руководстве по эксплуатации.

Модель _____

Серийный номер _____

Дата _____

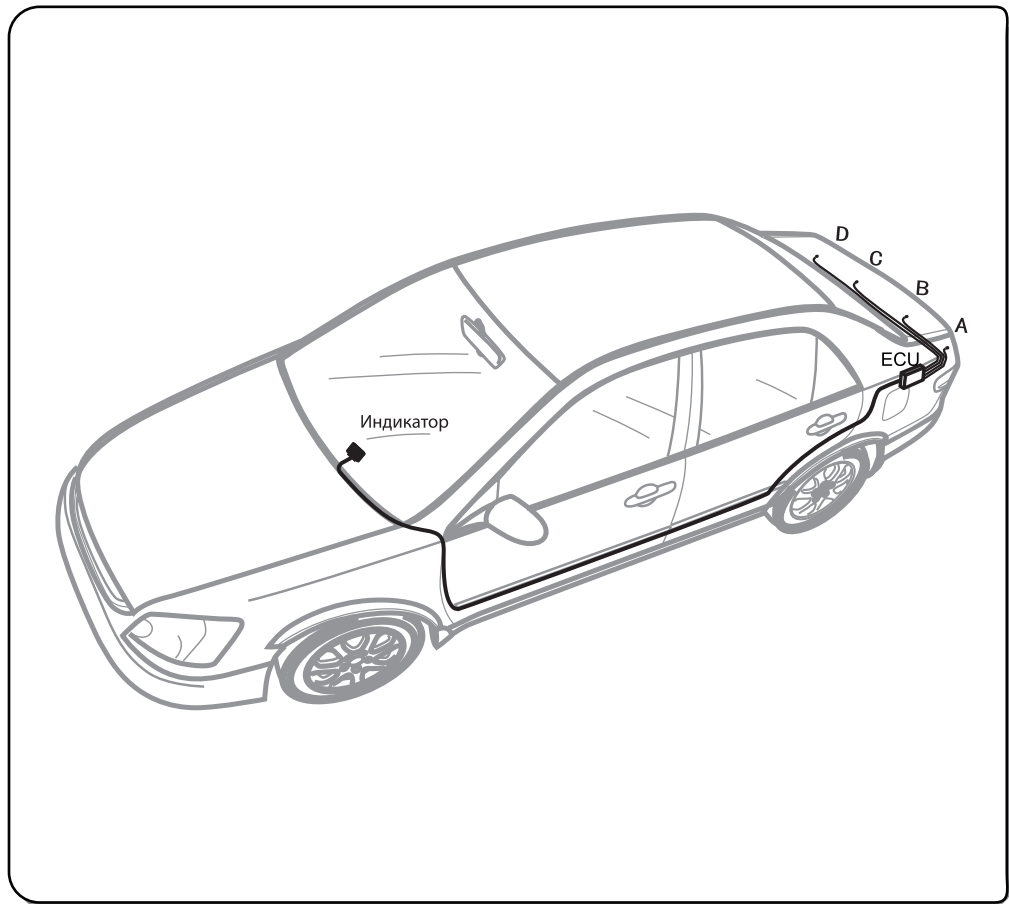
М.п. _____

ВНИМАНИЕ!!!

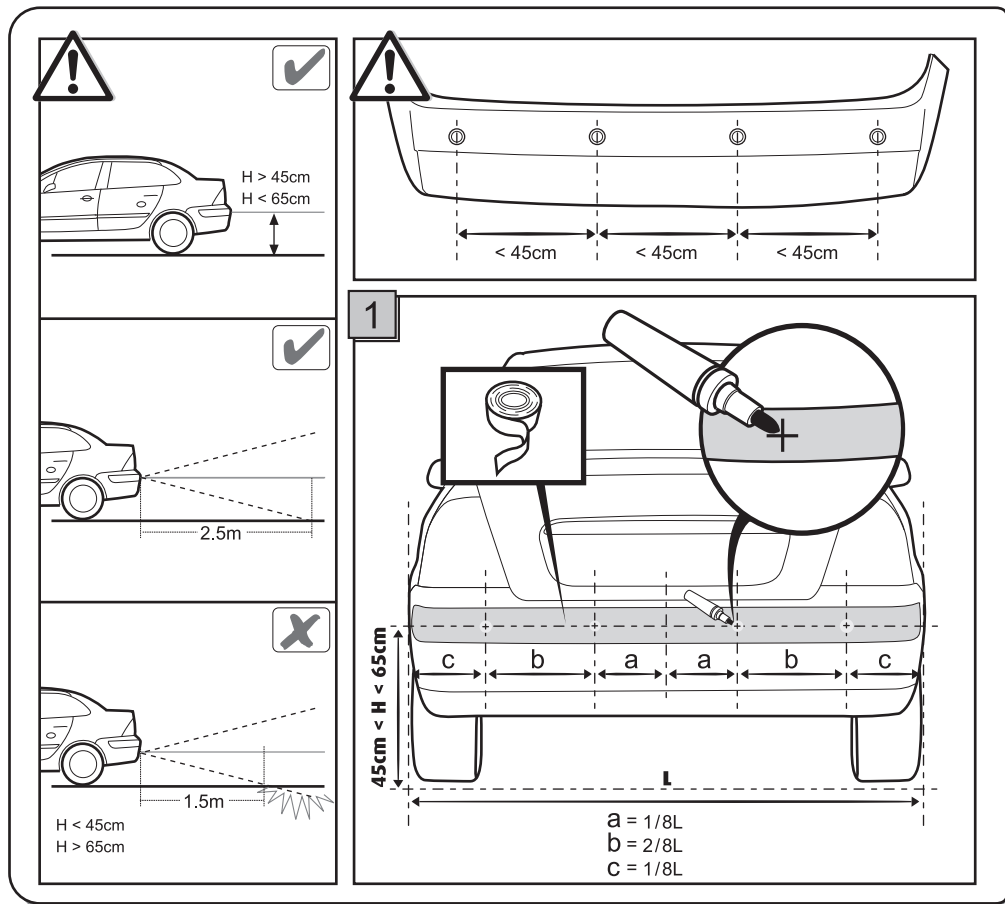
При установке датчиков необходимо обратить особое внимание на следующее:
датчик необходимо установить таким образом, что бы его лицевая сторона располагалась строго под углом 90 градусов по отношению к горизонтальной поверхности земли. Оптимальная высота установки датчиков от уровня земли 0.45-0.65м. Если датчики установлены ниже 0.45м и/или под углом менее 90 градусов они будут постоянно улавливать поверхность земли и подавать ложные сигналы.

**Инструкция по
установке**

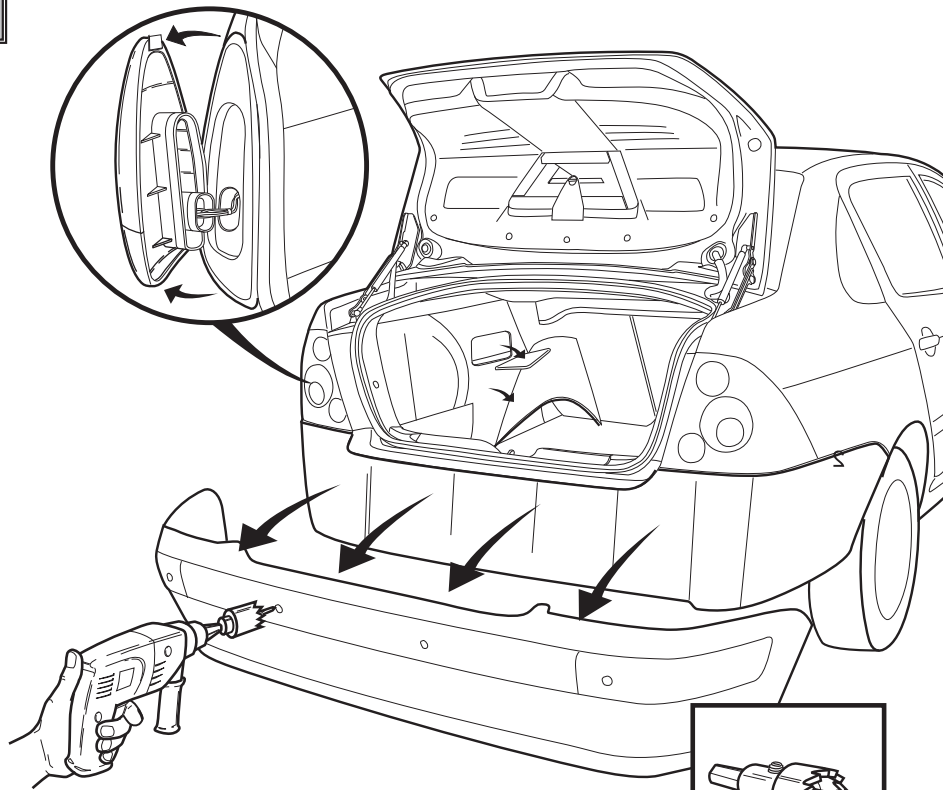
Схема расположения компонентов системы



Установка датчиков

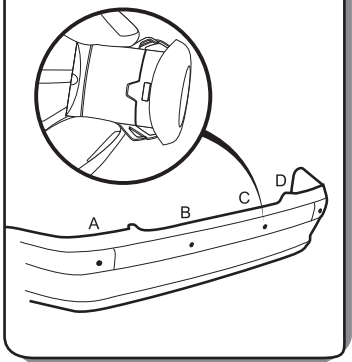


2

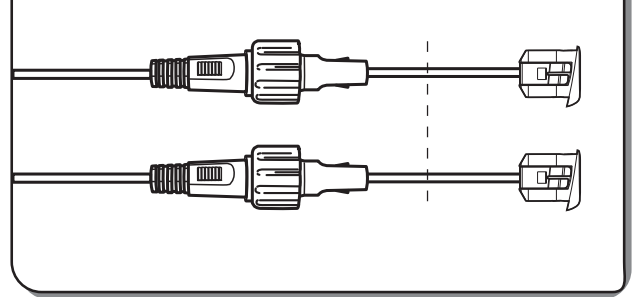


Проверьте перед работой,
диаметр датчика должен совпадать с диаметром фрезы.

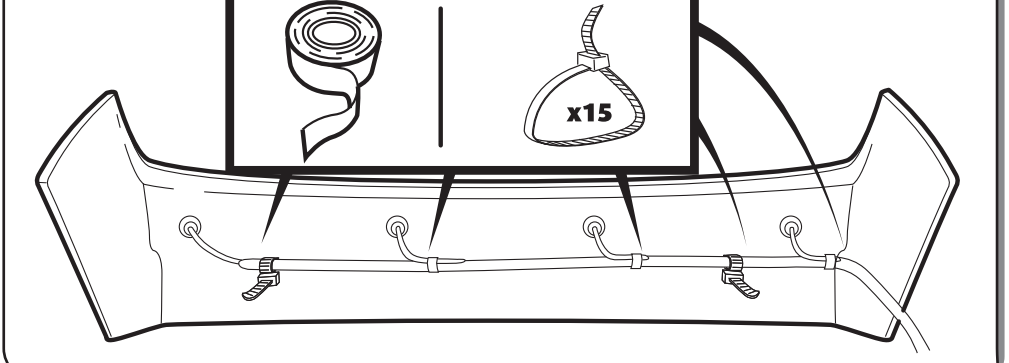
3



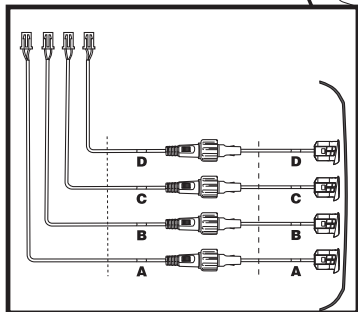
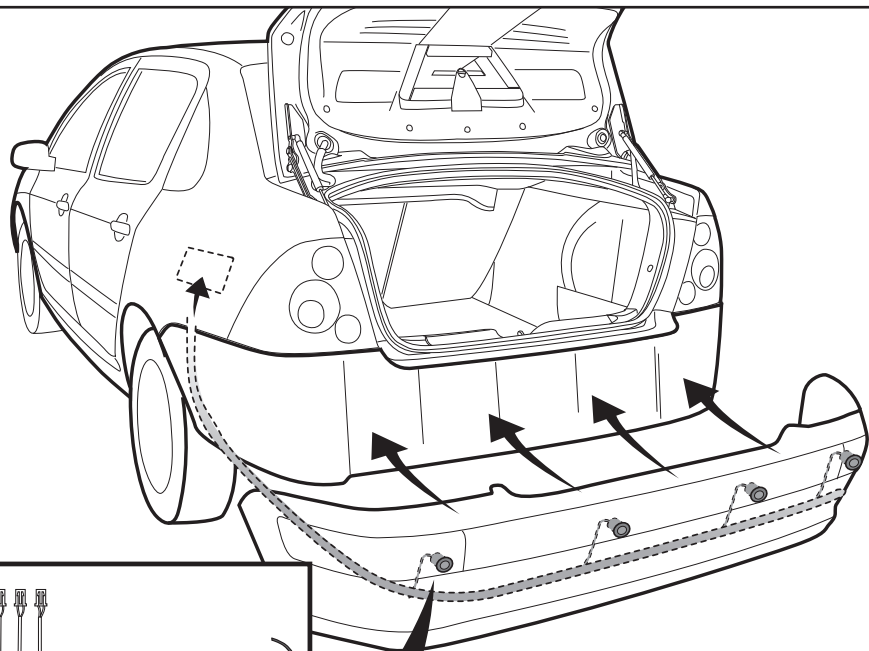
4



5

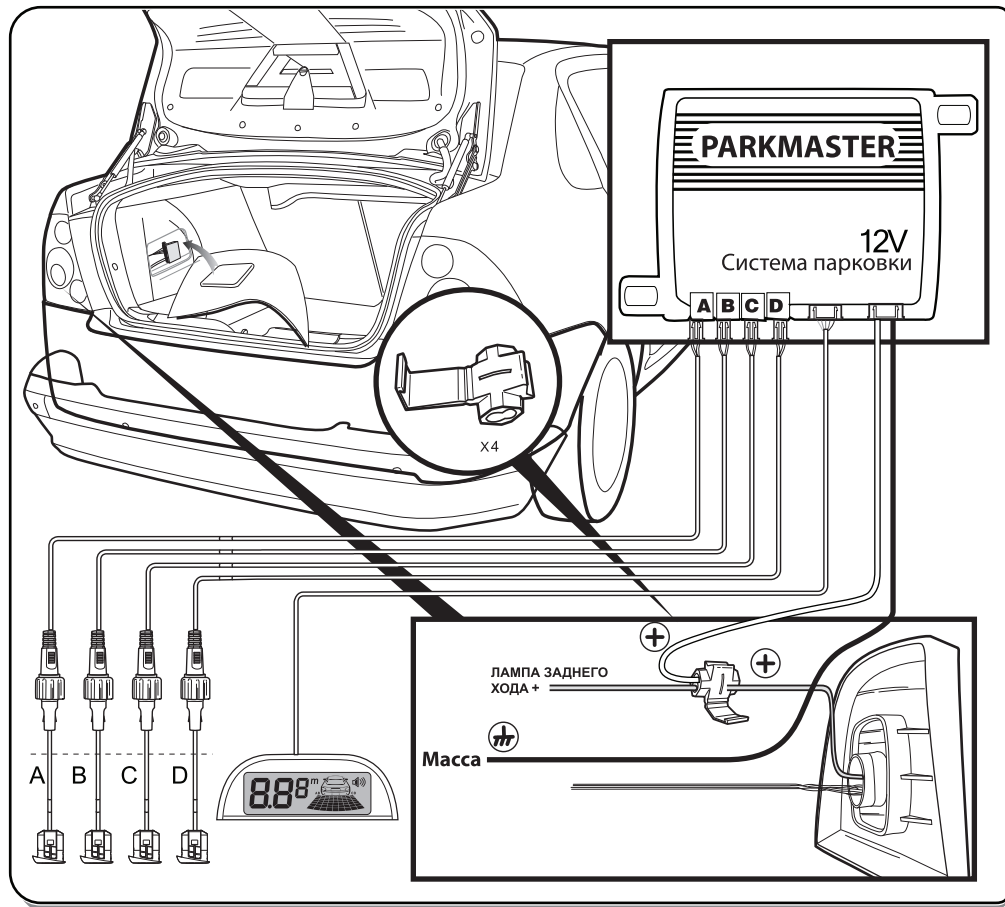


6



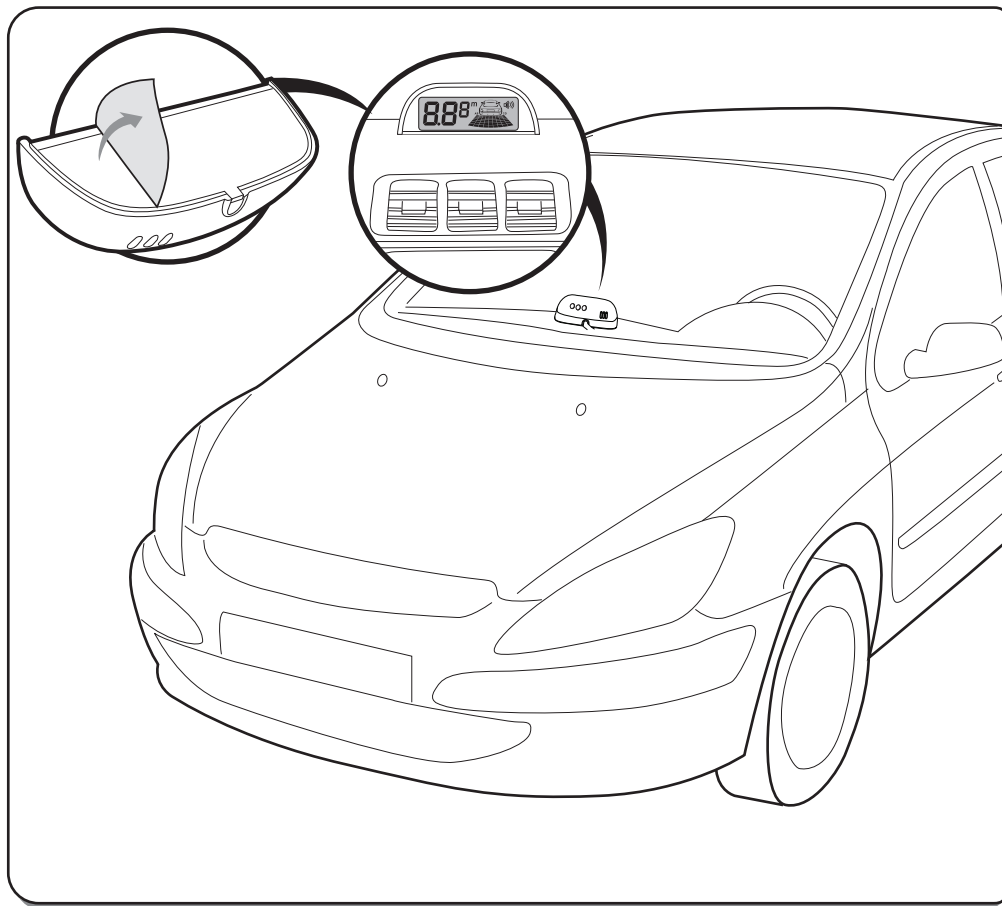
17

Установка блока управления (ECU)

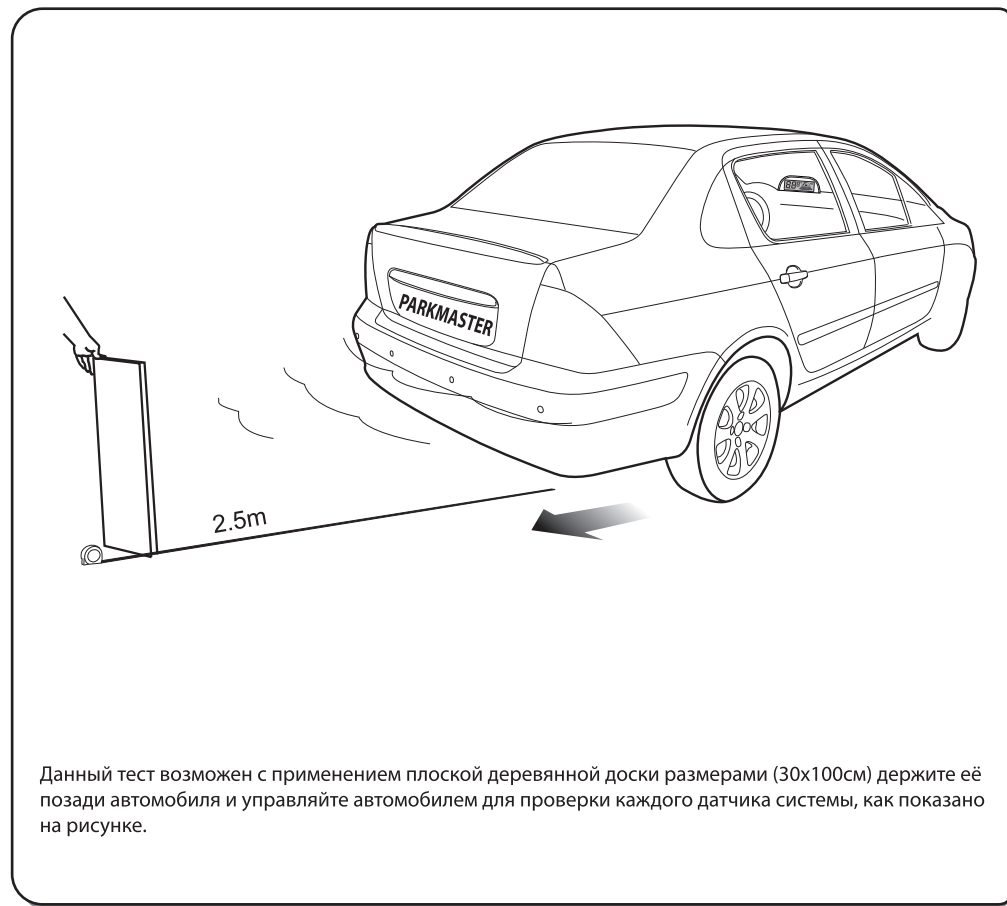


18

Установка LCD-индикатора



Тестирование системы после установки



Данный тест возможен с применением плоской деревянной доски размерами (30x100см) держите её позади автомобиля и управляйте автомобилем для проверки каждого датчика системы, как показано на рисунке.

Электрическая схема подключения

