

PARKMASTER[®]

4DJ27

Система парковки



Инструкция

Содержание

Информация о продукте

Меры предосторожности	1
О продукте	2
Ключевые особенности	2
Технические характеристики	2
LCD-индикатор	3
Регулирование громкости звука	4
Функция диагностики датчиков	5
Функция запоминания выносных элементов автомобиля	5
Как работает система	6
Внимание!	8
Обслуживание датчиков	8
Возможные неисправности	9
Гарантия	10

Инструкция по установке

Схема расположения компонентов системы	12
Установка датчиков	13
Установка блока управления ECU	17
Установка LCD-индикатора	18
Тестирование системы после установки	19
Электрическая схема подключения	20

Меры предосторожности

Парковочная система является для водителя исключительно вспомогательным прибором, не дает гарантии от дорожно-транспортных происшествий и не снимает с водителя ответственности при управлении автомобилем.

О продукте

Система парковки - ультразвуковая система мониторинга расстояния. Она помогает вам при движении назад, предупреждая о препятствиях позади вашего автомобиля, посредством светового, звукового и голосового оповещения (на английском языке).

4DJ27 - это четырех дачиковая система парковки PARKMASTER с LCD дисплеем с синей подсветкой и металлическими вставками по краям индикатора, что придаст дополнительный шарм интерьеру вашего автомобиля.

Система имеет цифровую индикацию определения расстояния и время отклика на обнаружение препятствия менее 0.08 сек.

Система парковки становится очень полезной, когда вы паркуетесь в плохих метеоусловиях, в темноте и тд.

Система 4DJ27 - оснащена функцией диагностики датчиков и функцией запоминания выносных элементов автомобиля: фаркоп, внешнее запасное колесо и тд.

Каждый компонент системы парковки прошел тест на соответствие качеству. Система парковки способна работать в широком диапазоне температур от -40 градусов до +85 по Цельсию.

Система PARKMASTER обеспечивает комфортную и безопасную парковку.

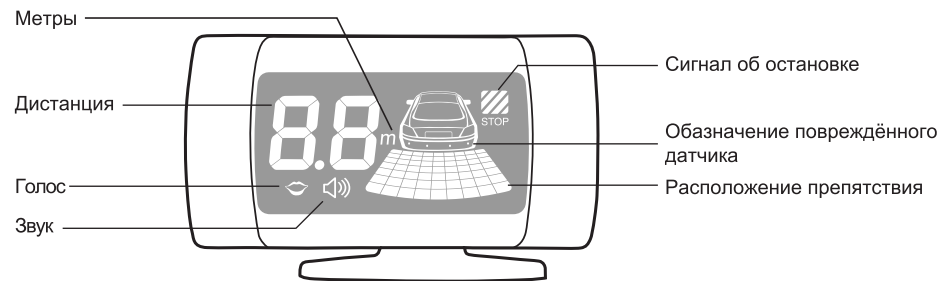
Ключевые характеристики

- LCD-индикатор с голубой подсветкой и металлическими вставками по краям индикатора
- универсальное крепление LCD-индикатора
- время отклика на обнаружение препятствия менее 0.08 сек.
- функция запоминания выносных элементов автомобиля, идеальна для машин с фаркопом или внешним запасным колесом
- съемные датчики с водонепроницаемыми разъемами
- функция диагностики датчиков
- функция предотвращения ложных срабатываний
- регулируемая громкость звука
- выбор голосового (на английском языке) или звукового оповещения о препятствии

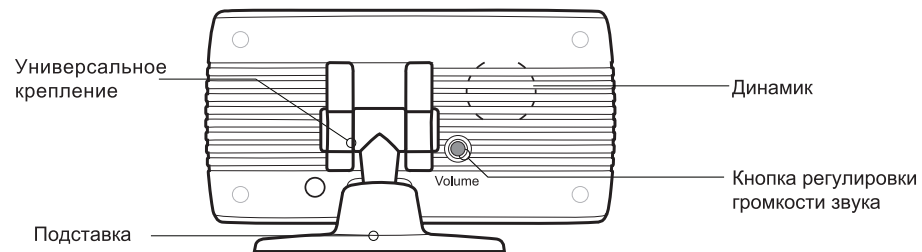
Технические характеристики

- рабочее напряжение 10-15 V
- потребляемая мощность не более 2.5 W
- зона обнаружения препятствия для центральных задних датчиков: 0.3-2.5м
- зона обнаружения препятствия для боковых задних датчиков: 0.3-1.5м
- диапазон рабочих температур: -40C - +85C
- громкость бипера: 70-90 dB

LCD-индикатор

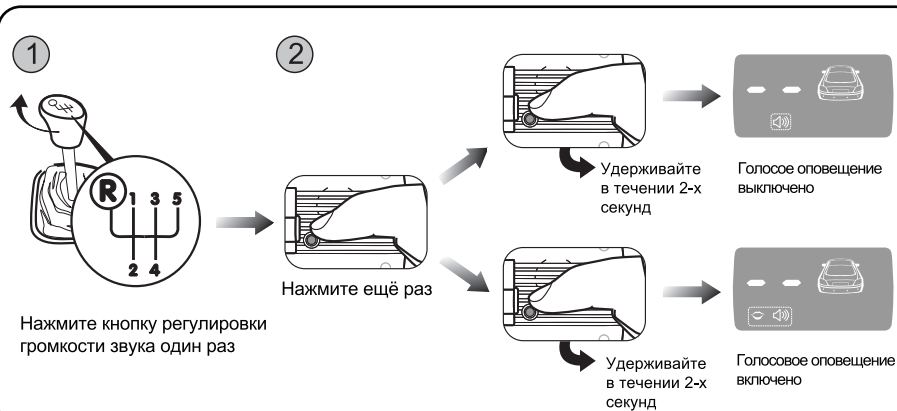


(Вид спереди)

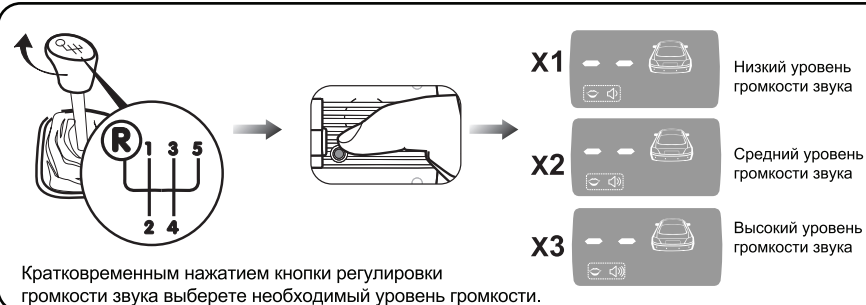


(Вид сзади)

Голосовое и звуковое регулирование



Регулировка громкости звука



Функция диагностики датчиков

При каждом включении система тестирует датчики

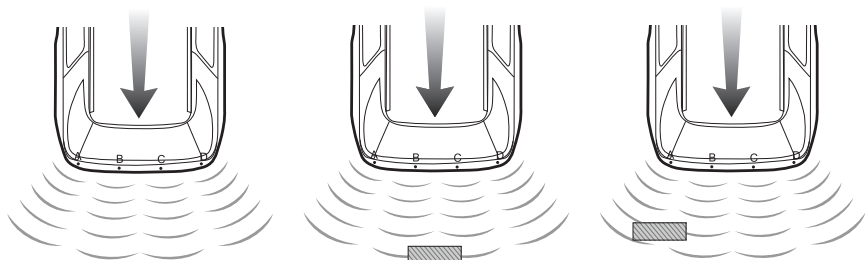
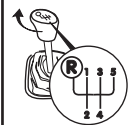
1. Все датчики исправны 2. Обнаружен неисправный датчик



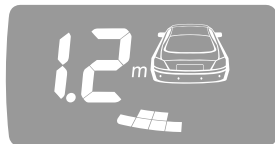
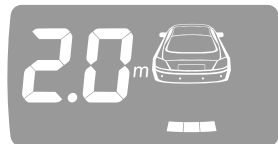
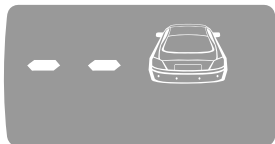
Функция запоминания выносных элементов автомобиля



Как работает система



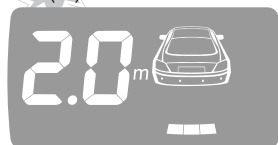
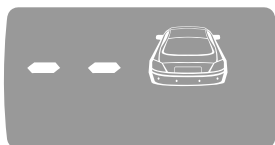
Be---Be---



Бип

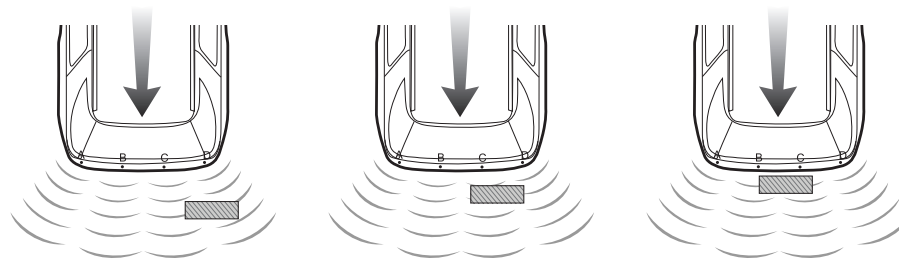
2 (m)

1.2 (m)



Бип и Голос

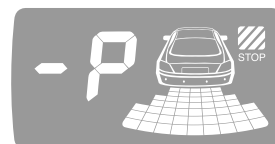
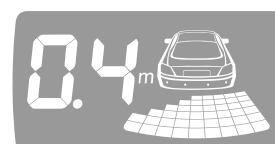
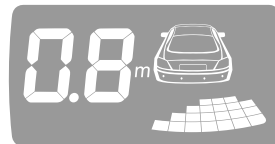
Be---Be---



Be-Be-Be-Be-

Be—Be—

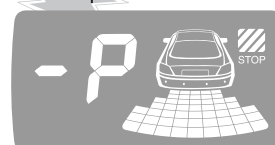
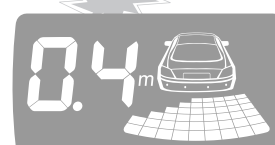
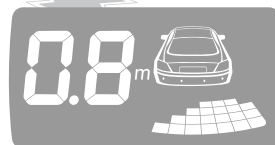
Be——



0.8

0.4

Stop!



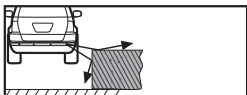
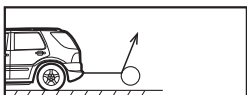
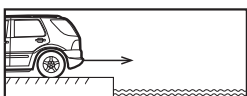
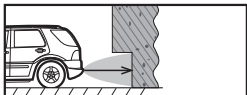
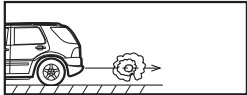
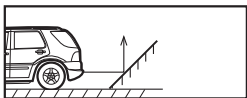
Be-Be-Be-Be-

Be—Be—

Be——

Внимание!

Ошибки при обнаружении препятствия могут происходить в следующих случаях:

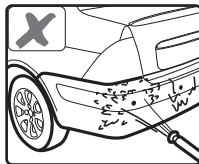


* После установки, полностью протестируйте систему перед началом использования

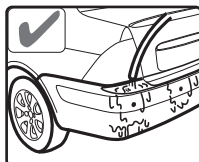
* Сильные дожди, грязь на датчиках или поврежденный датчик могут вызвать ошибку при обнаружении препятствий

* Убедитесь, что функция диагностики датчиков протестировала датчики и не выявила неисправностей

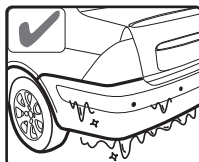
Обслуживание датчиков



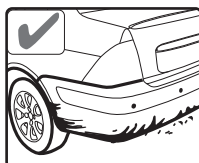
Пожалуйста, не мойте датчики под высоким давлением воды



Пожалуйста, мойте датчики под низким давлением воды, после мойки, продуйте датчики сжатым воздухом, для удаления влаги



Пожалуйста, очищайте датчики ото льда с помощью горячей воды, продуйте датчики сжатым воздухом, для удаления влаги



Пожалуйста, старайтесь содержать датчики в чистоте

Возможные неисправности

После установки дисплей не работает, проверьте:

- подключен ли провод LED-индикатора к блоку (ECU) согласно электрической схеме?
- включено ли зажигание?
- исправна ли лампа заднего хода?

Обнаружен неисправный датчик:

- подключены ли провода датчиков к блоку (ECU) согласно электрической схеме?
- не повреждены ли провода датчиков и сами датчики?

Ложное обнаружение препятствия:

- не установлены ли датчики ниже 0.45м от поверхности земли?
- не установлены ли датчики под углом менее 90 градусов по отношению к горизонтальной поверхности земли?

Предупреждающий сигнал слишком тихий или слишком громкий:

- отрегулируйте громкость до нужного уровня кнопкой на индикаторе

Если проблемы не устраняются, свяжитесь со своим продавцом.

Гарантия

Парковочные радары «ПаркМастер» профессиональной линии имеют гарантию один год. Гарантия действительна, если данный товар будет признан неисправным по причине его несовершенной конструкции, дефектных материалов, или некачественной сборки производителя, при условии соблюдения технических требований, и условий эксплуатации, описанных в руководстве по эксплуатации.

Модель _____

Серийный номер _____

Дата _____

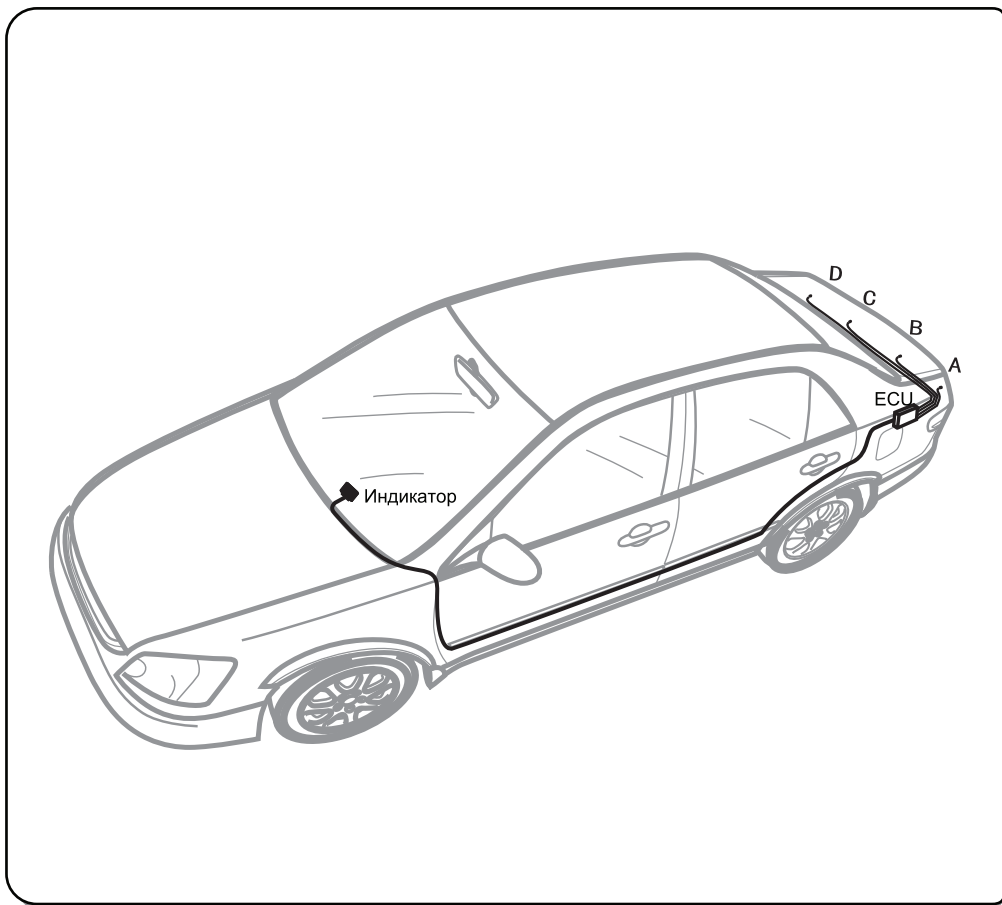
М.п. _____

ВНИМАНИЕ!!!

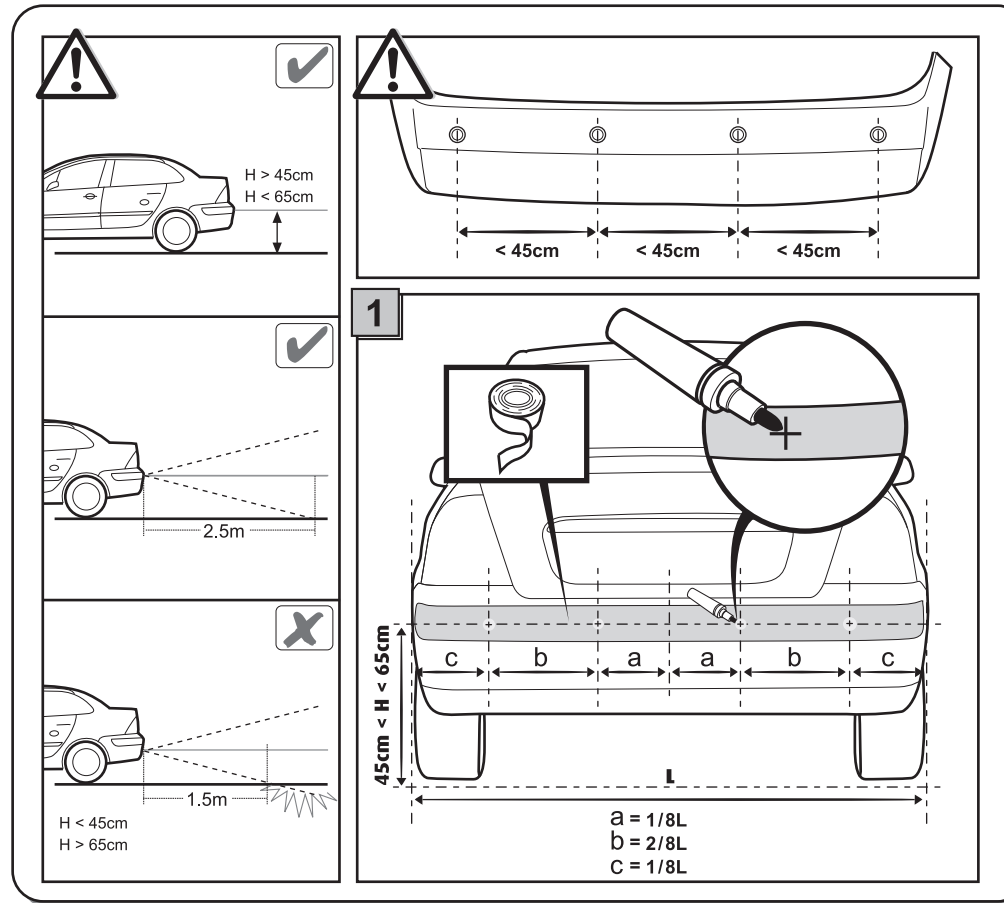
При установке датчиков необходимо обратить особое внимание на следующее:
датчик необходимо установить таким образом, что бы его лицевая сторона располагалась строго под углом 90 градусов по отношению к горизонтальной поверхности земли. Оптимальная высота установки датчиков от уровня земли 0.45-0.65м. Если датчики установлены ниже 0.45м и/или под углом менее 90 градусов они будут постоянно улавливать поверхность земли и подавать ложные сигналы.

**Инструкция по
установке**

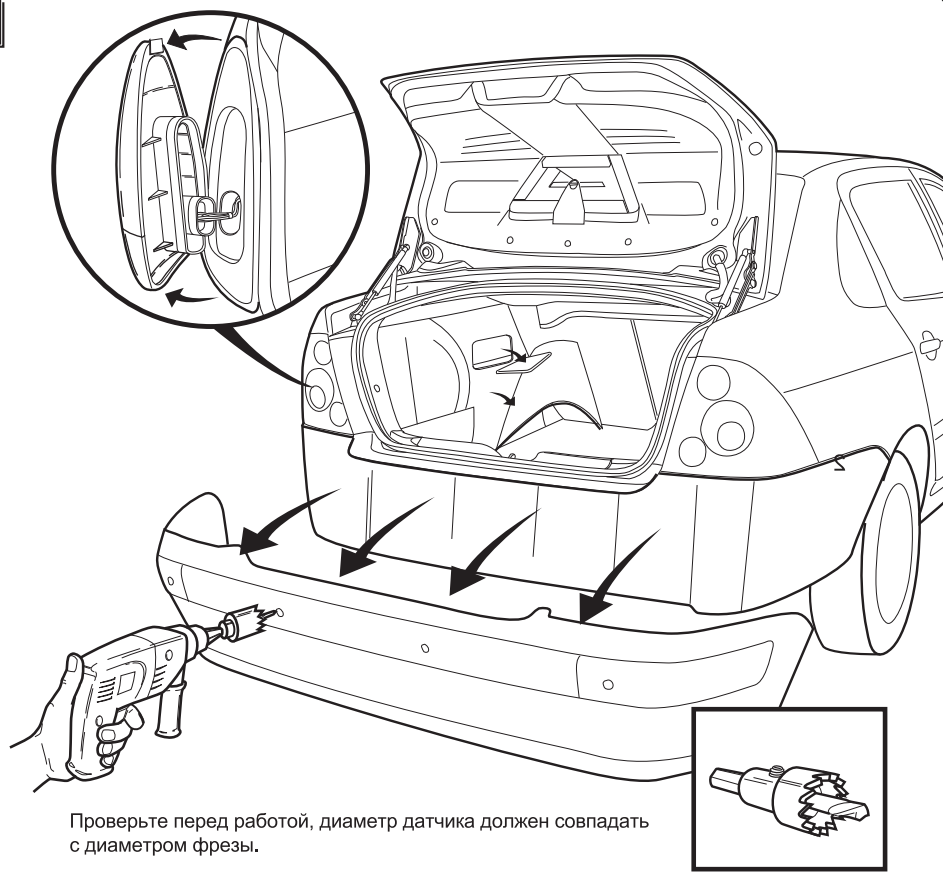
Схема расположения компонентов системы



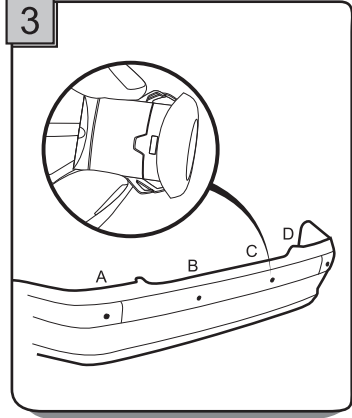
Установка датчиков



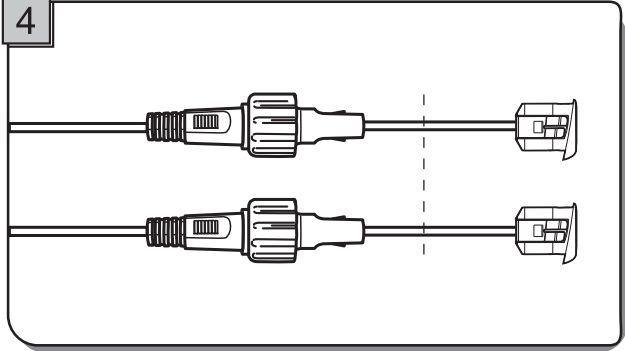
2



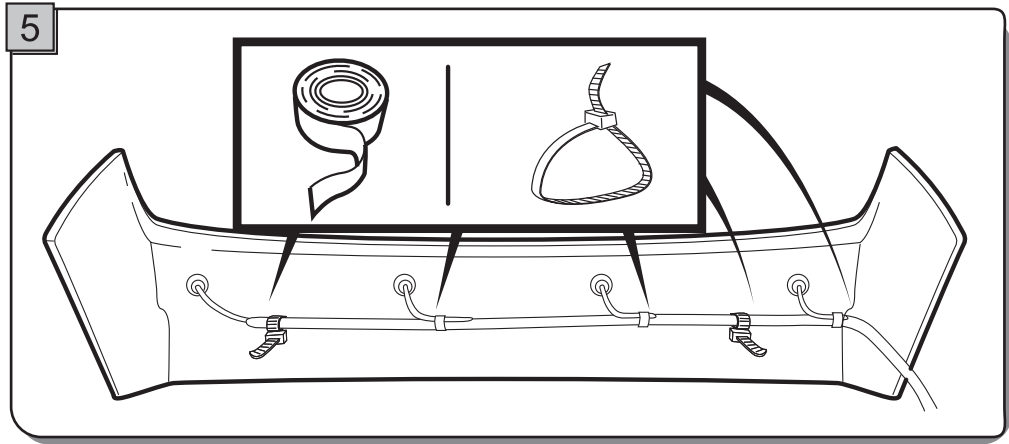
3



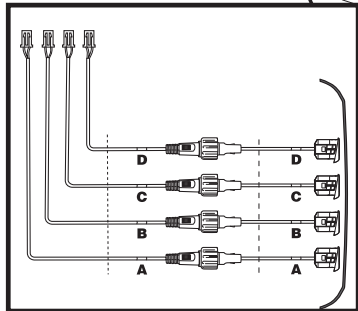
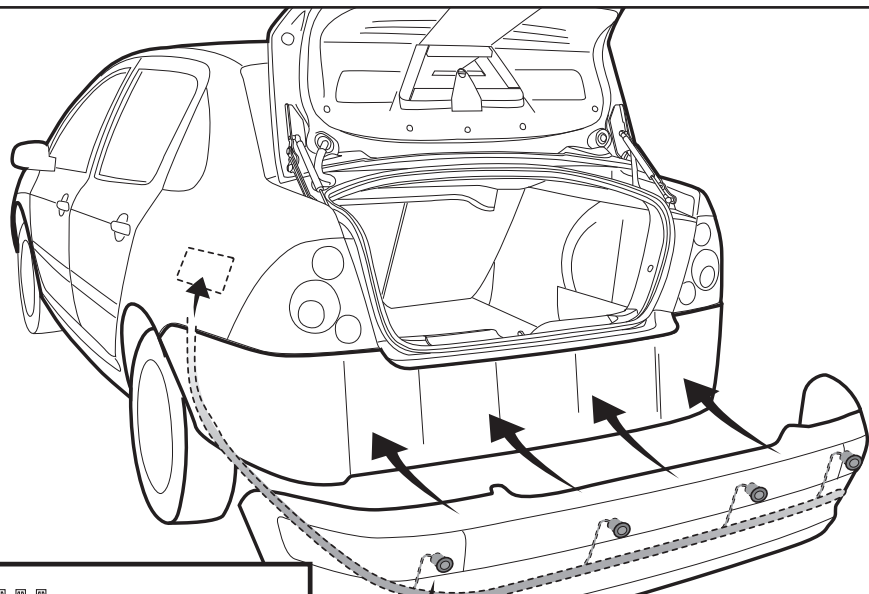
4



5

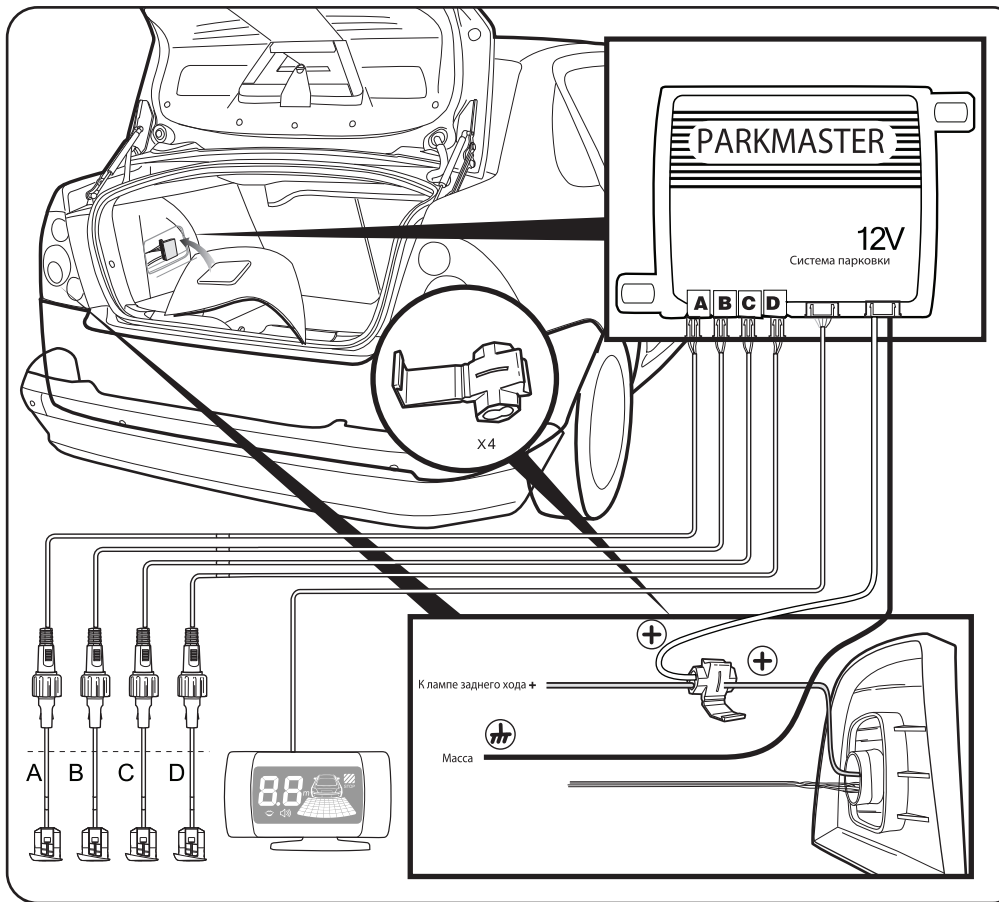


6



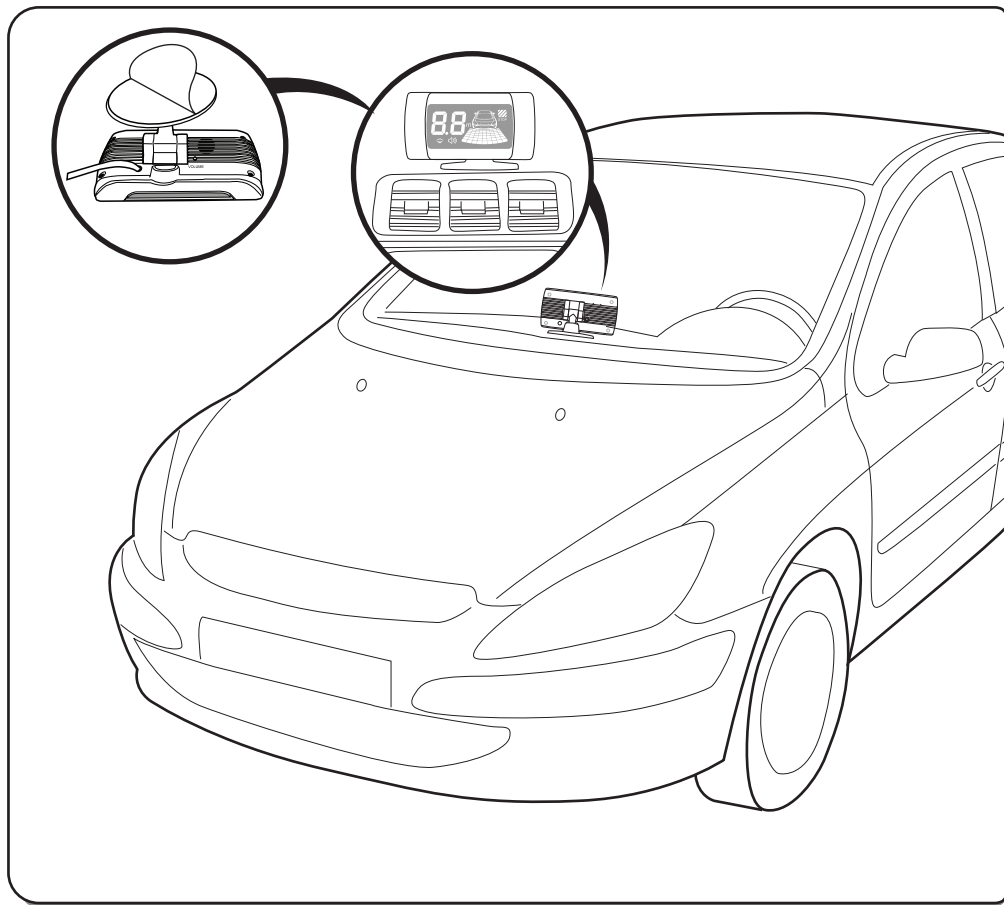
16

Установка блока управления ECU



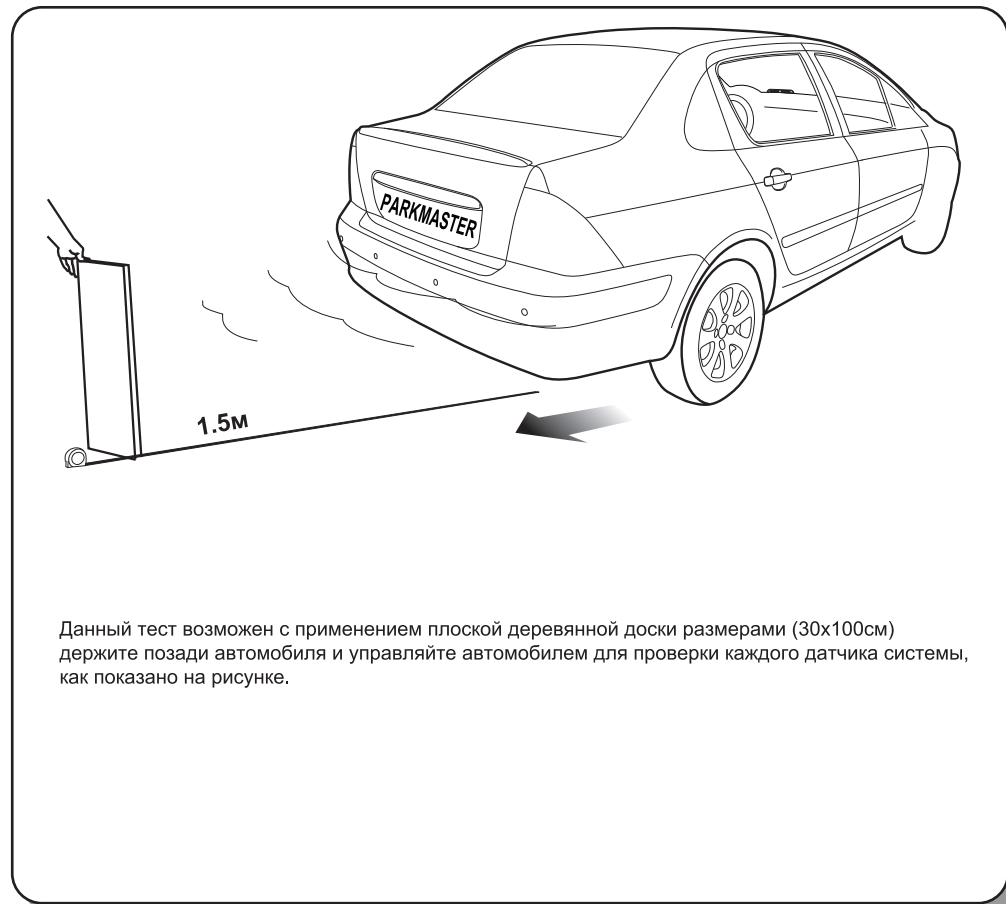
17

Установка LCD-индикатора



18

Тест после установки



19

Электрическая схема подключения

