

Благодарим Вас за выбор  
автомобильной охранной системы  
**StarLine A92 Dialog**  
и желаем Вам успешных поездок!



МП06

Редакция №1 июнь 2010 г.

## ПОЖАЛУЙСТА, ПРОЧИТАЙТЕ ВНИМАТЕЛЬНО!

1. Установка автосигнализации должна производиться квалифицированными специалистами. Автосигнализация является сложным техническим устройством, предполагающим подключение к цепям автомобиля, связанным с работой двигателя.
2. Мы настоятельно НЕ рекомендуем носить брелок от автосигнализации на одной связке с ключами от автомобиля.
3. Если вы услышите сигнал, предупреждающий о разряде элемента питания брелка, заблаговременно примите меры к замене элемента. Рекомендуем хранить новый запасной элемент питания в автомобиле, сохраняя его заводскую упаковку.
4. Прочитайте внимательно данную инструкцию, обратите особое внимание на разделы, **отмеченные знаком** 
5. На сайте **www.ultrastar.ru**, в разделе «Поддержка» вы можете ознакомиться с картами монтажа автосигнализаций StarLine на различные автомобили.

### **Обязательные меры безопасности при использовании функции запуска двигателя**

Необходимо помнить, что автомобиль является средством повышенной опасности. Раздел 12.8. правил дорожного движения гласит: «Водитель может покинуть свое место или оставлять транспортное средство, если им приняты необходимые меры, исключающие самопроизвольное движение транспортного средства или использование его в отсутствие водителя».

Перед эксплуатацией автосигнализации StarLine A92 Dialog внимательно ознакомьтесь с мерами безопасного использования функции дистанционного или автоматического запуска двигателя, изложенными ниже:

- 1.** Всегда паркуйте автомобиль на открытой, хорошо проветриваемой площадке.
- 2.** Всегда ставьте автомобиль на стояночный тормоз, который должен находиться в исправном состоянии и исключать возможность движения автомобиля.
- 3.** Оставляя автомобиль, обязательно устанавливайте рычаг управления автоматической трансмиссии в положении «PARK», а рычаг переключения ручной коробки передач – в нейтральное положение.
- 4.** Если в Вашем автомобиле используется ручная коробка передач, то перед включением функции дистанционного или автоматического запуска двигателя обязательно выполняйте процедуру подготовки к запуску двигателя «программную нейтраль»
- 5.** Никогда не запускайте двигатель автомобиля в отсутствие водителя, если кто-либо находится перед автомобилем или позади него.
- 6.** Никогда не передавайте брелки управления автосигнализацией детям, а также другим лицам без их предварительного ознакомления с инструкцией по эксплуатации.
- 7.** На автомобилях с ручной коробкой передач не рекомендуется производить дистанционный или автоматический запуск двигателя, если автомобиль находится вне зоны видимости, и пользователь автосигнализации не в состоянии контролировать процесс запуска двигателя.
- 8.** Перед тем как включить функцию дистанционного или автоматического запуска двигателя необходимо:
  - убедиться в исправном состоянии автомобиля;
  - убедиться в наличии достаточного количества топлива, масла, охлаждающей жидкости и т.д.;
  - установить параметры работы отопителя салона (кондиционера), обогрева стекол и других аксессуаров на необходимые уровни;
  - установить регулятор обдува салона на циркуляцию воздуха, что позволит более эффективно прогреть или охладить воздух в автомобиле.

## Содержание

|  |           |
|--|-----------|
| <b>Технические характеристики</b> .....  | <b>6</b>  |
| <b>Комплект поставки</b> .....   | <b>7</b>  |
| <b>Общие требования по монтажу</b> .....   | <b>9</b>  |
| <b>Размещение компонентов автосигнализации</b> .....   | <b>10</b> |
| <b>Подключение автосигнализации</b> .....  | <b>12</b> |
| <b>Подключение цепей питания</b> .....   | <b>14</b> |
| Подключение к системе центрального запираения .....  | 15        |
| Схема подключения к системе запираения с положительным или отрицательным управлением .....               | 15        |
| Схема подключения к двухпроводным приводам системы запираения .....                                      | 16        |
| Схема подключения к пневматической системе запираения .....  | 16        |
| Схема подключения активатора двери водителя для двухшагового отпирания дверей .....                      | 17        |
| <b>Подключение цепей блокировки двигателя</b> .....  | <b>17</b> |
| Подключение внешней цепи блокировки двигателя с использованием обычных реле .....                        | 17        |
| Подключение встроенной цепи блокировки двигателя .....   | 19        |
| <b>Подключение концевых выключателей</b> .....   | <b>19</b> |
| Концевые выключатели дверей .....  | 19        |
| Схема диодной развязки для отрицательной полярности .....  | 20        |
| Концевой выключатель капота .....  | 21        |
| Концевой выключатель багажника .....   | 21        |
| <b>Подключение световой сигнализации</b> .....   | <b>22</b> |
| <b>Подключение сирены (клаксона)</b> .....   | <b>23</b> |
| <b>Подключение к стояночному тормозу или педали тормоза</b> .....  | <b>24</b> |
| <b>Подключение дополнительных каналов</b> .....  | <b>25</b> |
| Дополнительный канал — отпирание багажника .....   | 25        |
| Дополнительный канал 1 — двухшаговое отпирание дверей. ....  | 26        |
| Дополнительный канал 3 — подключение к салонному освещению и реализация функции «световая дорожка». .... | 26        |
| <b>Подключение датчика температуры двигателя</b> .....   | <b>27</b> |
| <b>Подключение модуля обхода штатного иммобилайзера</b> .....  | <b>27</b> |
| <b>Подключение датчика удара и дополнительных датчиков</b> .....   | <b>29</b> |
| <b>Подключение сервисной кнопки</b> .....  | <b>30</b> |
| <b>Подключение светодиода — индикатора состояния</b> .....   | <b>30</b> |
| <b>Подключение приемопередатчика (антенного модуля)</b> .....  | <b>31</b> |
| <b>Реализация запуска двигателя</b> .....  | <b>31</b> |
| <b>Подключение цепей запуска двигателя</b> .....   | <b>31</b> |
| <b>Общие рекомендации по выбору контроля работы двигателя</b> .....                                      | <b>34</b> |
| Определение работы двигателя по сигналам тахометра. ....   | 34        |

|   |           |
|---|-----------|
| Определение работы двигателя по напряжению .....                                  | 36        |
| <b>Программирование параметров запуска двигателя .....</b>                        | <b>36</b> |
| <b>Контроль правильного детектирования работающего двигателя .....</b>            | <b>37</b> |
| <b>Типовая схема подключения сигнализации StarLine A92 Dialog .....</b>           | <b>38</b> |
| <b>Пробный запуск .....</b>   | <b>41</b> |
| <b>Программирование охранных и сервисных функций сигнализации .</b>               | <b>43</b> |
| Таблица №1 — Программируемые охранные и сервисные функции .....                   | 45        |
| Описание программируемых функций .....  | 46        |
| Таблица №2 — Программируемые функции запуска .....                                | 55        |
| Описание программируемых функций запуска .....                                    | 56        |
| Сброс настроек на заводские установки .....                                       | 59        |
| Временная диаграмма работы сигнализации при дистанционном запуске двигателя ..... | 61        |
| Запись кодов брелков .....  | 62        |
| <b>Программирование персонального кода экстренного отключения .....</b>           | <b>64</b> |
| Пример установки 2-х значного персонального кода.....                             | 66        |
| Алгоритм экстренного выключения режима охраны введением персонального кода .....  | 68        |
| <b>Элементы питания брелков и их замена .....</b>                                 | <b>69</b> |
| Замена элемента питания в основном брелке .....                                   | 69        |
| Замена элемента питания в дополнительном брелке .....                             | 69        |
| <b>После установки и настройки .....</b>  | <b>75</b> |
| <b>Параметры настройки дополнительных каналов .....</b>                           | <b>75</b> |
| <b>Карта размещения установленных компонентов автосигнализации .....</b>          | <b>76</b> |

## Технические характеристики

|  |                           |
|--|---------------------------|
| Несущая частота радиосигнала управления .....                  | от 433,075 до 434,775 МГц |
| Количество радиоканалов управления .....                       | 128                       |
| Максимальная дальность передачи брелком сигналов управления .. | 800 м*                    |
| Максимальная дальность приема сигналов оповещения .....        | 2000 м*                   |
| Максимальная дальность действия дополнительного брелка .....   | 15 м*                     |
| Тип датчика удара .....  | пьезоэлектрический        |
| Рабочая температура .....                                      | от -40 до +85 °С          |
| Напряжение питания постоянного тока .....                      | 9-18 В                    |
| Ток, потребляемый сигнализацией в режиме охраны .....          | не более 25 мА            |

### Максимально допустимый ток на выходах:

|   |          |
|---|----------|
| • цепи подключения сирены .....                         | 2 А      |
| • цепей подключения световых сигналов .....             | 2х 7,5 А |
| • цепей управления электроприводами замков дверей ..... | 15 А     |
| • цепи включения зажигания .....                        | 25 А     |
| • цепи включения аксессуаров .....                      | 25 А     |
| • цепи включения стартера .....                         | 25 А     |
| • цепи внешней блокировки двигателя .....               | 200 мА   |
| • цепей дополнительных каналов управления .....         | 200 мА   |

Питание брелка с обратной связью .....

Питание брелка без обратной связи .....

*\* Дальность действия брелков может уменьшаться в зависимости от места установки приемопередатчика, месторасположения автомобиля и пользователя, радиочастотных помех, погодных условий, напряжения автомобильного аккумулятора и напряжения элемента питания брелка.*

*StarLine A92 Dialog разрешена к использованию на территории РФ и соответствует всем требованиям нормативных документов РФ. Срок службы StarLine A92 Dialog составляет 5 лет при условии, что изделие устанавливается и эксплуатируется в соответствии с данной инструкцией.*

Производитель оставляет за собой право вносить незначительные изменения в конструкцию, дизайн и комплектацию данного изделия, не ухудшающие его технические характеристики без предварительного уведомления.

## Комплект поставки

- 1, 2, 3, 4 - инструкции по установке, эксплуатации, гарантийный талон и памятка пользователя;
- 5 - основной брелок дистанционного управления с жидкокристаллическим (ЖК) дисплеем;
- 6 - центральный процессорный блок;
- 7 - модуль приемопередатчика с антенной;
- 8 - дополнительный брелок дистанционного управления;
- 9 - двухуровневый датчик удара;
- 10 - батарейка для брелка с ЖК дисплеем;
- 11 - концевой выключатель капота\*;
- 12 - датчик температуры двигателя;
- 13 - сервисная кнопка;
- 14 - кабель датчика удара;
- 15 - светодиодный индикатор;
- 16 - кабель подключения датчика температуры двигателя;
- 17 - кабель приемопередатчика;
- 18 - силовой кабель питания и цепей запуска двигателя;
- 19 - основной кабель с 18-контактным разъемом;
- 20 - провода подключения концевых выключателей
- 21 - кабель центрального замка с 6-контактным разъемом;

\* вид концевого выключателя может меняться в зависимости от партии поставки.







## Общие требования по монтажу

Система StarLine A92 Dialog предназначена для установки на автомобили с напряжением бортового питания 12В.

- Перед монтажом автосигнализации убедитесь в исправности цепей электрооборудования автомобиля, к которым будет подключена охранная система. А также в отсутствии индикации ошибок штатного оборудования автомобиля на приборной панели («Check engine», «Airbag» и других).
- Прокладку проводов производите как можно дальше от источников электрических помех: катушки зажигания, высоковольтных проводов и т.п. Обратите внимание на то, чтобы провода не соприкасались с движущимися частями конструкции автомобиля – педалями, рулевыми тягами и т.п.
- Не следует прокладывать шлейф приемопередатчика и жгуты датчиков удара параллельно друг другу.
- Центральный блок и другие компоненты сигнализации подключайте к разъемам кабелей только после завершения монтажа.
- Для корректной работы автосигнализации все дополнительно установленные реле должны быть шунтированы диодами.
- Монтаж сигнализации производите в соответствии со схемой подключения.
- Запрещается крепить датчик температуры двигателя вблизи выпускного коллектора, так как это может вызвать перегрев датчика.
- При установке концевых выключателей под капотом и в багажнике, проверьте правильность их работы. При закрытом капоте или багажнике зазор между контактами в выключателе должен быть не менее 3 мм. Неправильная установка концевых выключателей часто является причиной ложных тревог.

## Размещение компонентов автосигнализации

**Центральный блок** разместите в салоне в скрытом месте, например под приборной панелью. Для предотвращения попадания в блок влаги рекомендуется установить его таким образом, чтобы исключить стекание капель конденсата по проводам внутрь корпуса. Закрепите блок на плоской поверхности с помощью саморезов или двухстороннего скотча так, чтобы исключить его перемещение при вибрациях. Так же при установке следует учесть, что в центральном блоке находится измеритель температуры салона, поэтому размещать его нужно как можно дальше от источников тепла, в противном случае показания температуры могут отличаться от реальной температуры в салоне.

**Модуль приемопередатчика** (антенный модуль) закрепите на лобовом стекле автомобиля или под приборной панелью так, чтобы от антенны до металлических деталей кузова, датчика дождя или освещенности было не менее 5 см. В этом случае обеспечивается максимальная дальность действия брелков. Не следует размещать модуль приемопередатчика на лобовом стекле в местах нанесения солнцезащитной полосы или тонировки, так как это может снизить дальность управления и оповещения автосигнализации. Шлейф от центрального блока к модулю приемопередатчика запрещается прокладывать рядом и заматывать в один жгут с кабелями датчиков удара и входами концевых выключателей дверей, капота и багажника.

**Сирену** (в комплект не входит) разместите под капотом как можно дальше от источников тепла и влаги. Рупор сирены направьте вниз, чтобы избежать накопления воды. Убедитесь, что сирена и ее провода недоступны из-под машины, а также не касаются движущихся частей автомобиля. Если сирена автономная (имеет встроенный аккумулятор), то необходимо обеспечить легкий доступ к замочной скважине ее отключения. При подключении рекомендуем устанавливать дополнительный предохранитель (3 А) для защиты цепи питания автономной сирены.

**Датчик удара** необходимо разместить на металлической поверхности, обеспечив надежную фиксацию. Для этого можно использовать двусторонний скотч или пластиковую стяжку. Не рекомендуется размещать датчик на пластике из-за его деформации, что приводит к ложным срабатываниям датчика. После установки датчик необходимо настроить - см. стр. 30.

**Датчик температуры** двигателя закрепите с помощью кабельных стяжек на патрубке системы охлаждения непосредственно рядом с блоком двигателя или с помощью болта М6 на металлических деталях, примыкающих к двигателю. Правильно выбранное место расположения датчика в значительной степени определяет корректность считывания системой истинной температуры двигателя и, тем самым, способствует своевременному запуску двигателя по температуре.



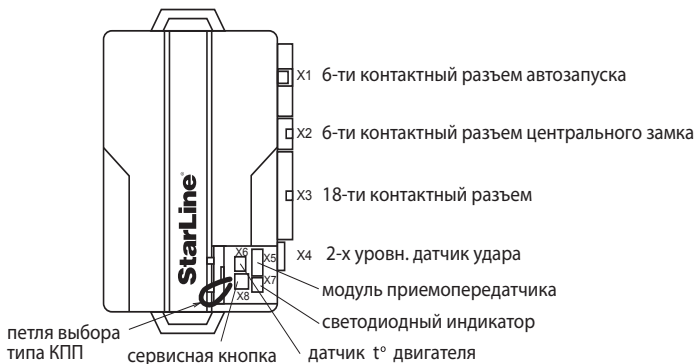
**Запрещается:**

- крепить датчик температуры двигателя вблизи выпускного коллектора, так как это может привести к выходу датчика из строя.
- при креплении болтом запрещается сдавливать металлический корпус датчика.

**Светодиодный индикатор** закрепите на видном месте на приборной панели.

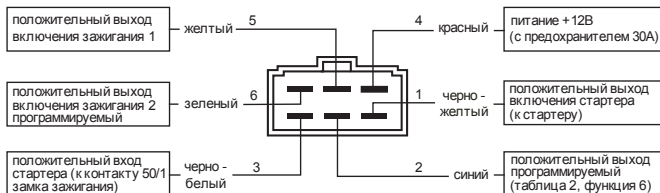
**Сервисную кнопку** установите в скрытом, но доступном для пользователя месте.

## Подключение автосигнализации

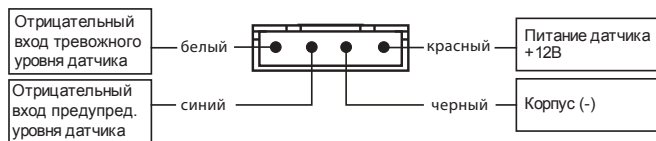


\*подробную схему подключения см. на стр. 38

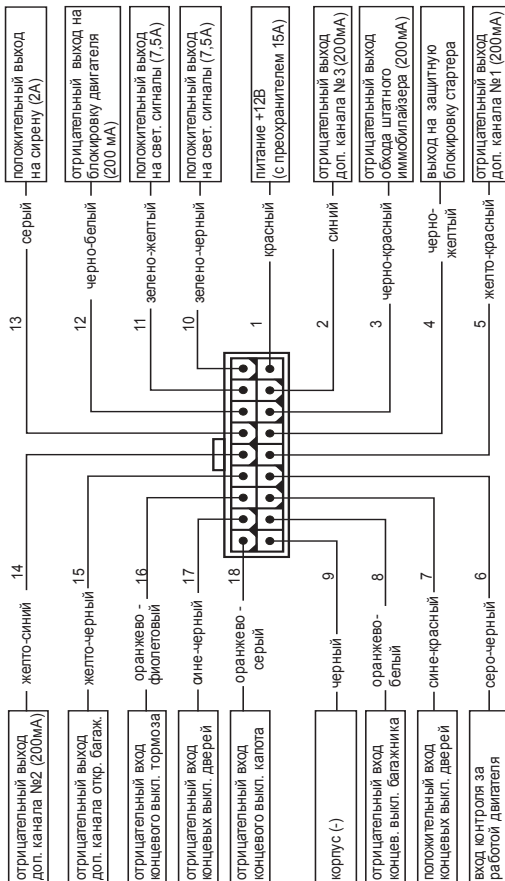
### Назначение контактов разъема «X1»



### Назначение контактов разъема «X4»



## Назначение контактов разъема «Х3»



## Подключение цепей питания

Для подключения цепей питания используются два провода: +12В и масса (красный и черный провода сигнализации).

В первую очередь подключите провод массы автосигнализации:

Для подключения к массе, (черный провод 18-ти контактного разъема «Х3») рекомендуется использовать штатный болт (гайку) массы. При этом на провод необходимо обжать клемму под соответствующий болт. Запрещается подключать провод массы к кузову с помощью самореза из-за недостаточной надежности соединения. При использовании штатного болта или гайки необходимо убедиться, что между клеммой провода массы и кузовом нет пластмассы. Например, если болт крепит к кузову элемент торпедо. При наличии пластмассы контакт не будет надежным, что может привести к блокировке двигателя и повреждению сигнализации. Если подключение к массе произведено под капотом, то рекомендуется обработать место соединения антикоррозийным составом.

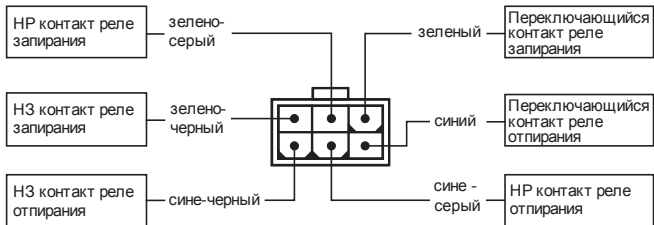
Для подключения +12В (Красный провод (6-ти контактного силового разъема «Х1») необходимо выбрать штатный провод соответствующего сечения (не менее 6мм<sup>2</sup>) или подключиться непосредственно к аккумулятору. При подключении к штатному проводу электропроводки необходимо учесть номинал штатного предохранителя. Можно подключиться к проводу питания монтажного блока, блока управления кузовным оборудованием (ВСМ) или замку зажигания.

При подключении непосредственно к аккумулятору необходимо установить дополнительный предохранитель 30 А в цепь красного провода не далее, чем в 40 см от «+» клеммы аккумулятора.

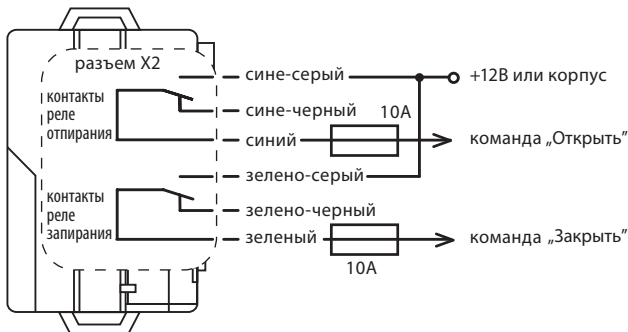
## Подключение к системе центрального запирания

Автосигнализация имеет встроенные реле управления центральным замком. Цепи контактов реле выведены на 6-контактный разъем «X2». Нагрузочная способность встроенных реле 15А. Длительность управляющих импульсов программируется (см. функцию 1, таблицы №1, стр. 46)

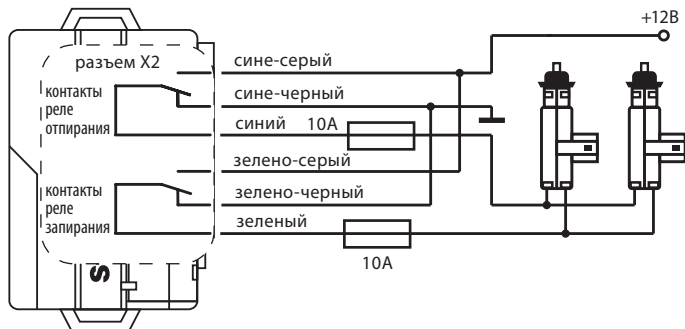
Назначение контактов разъема «X2»:



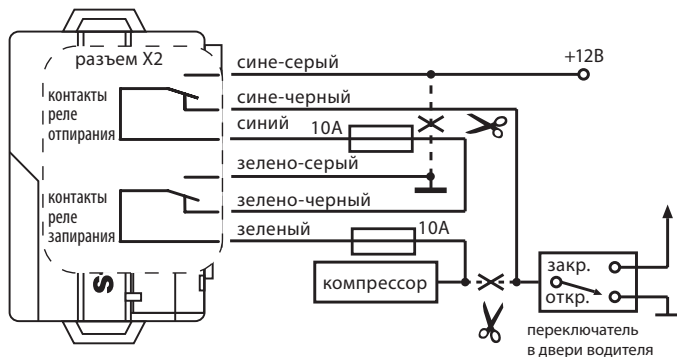
## Схема подключения к системе запирания с положительным или отрицательным управлением



## Схема подключения к двухпроводным приводам системы запирания

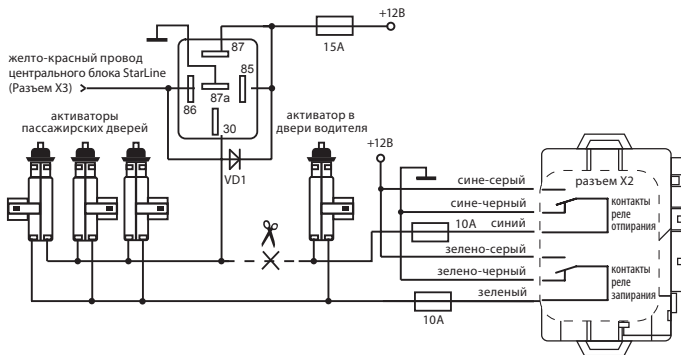


## Схема подключения к пневматической системе запирания





## Схема подключения активатора двери водителя для двухшагового отпирания дверей



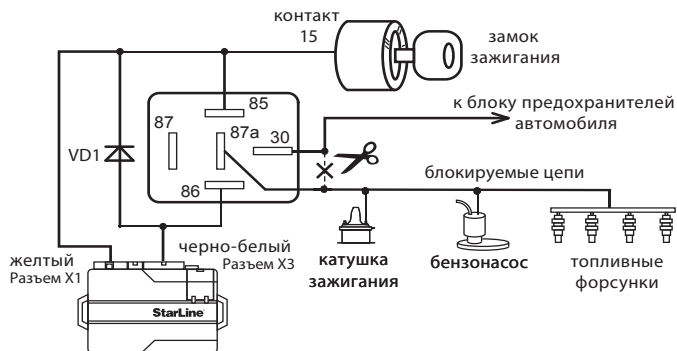
Для реализации этой функции необходимо запрограммировать функцию двухшагового отпирания дверей (функция №13, таблица №1, режим 1, см. стр. 51)

## Подключение цепей блокировки двигателя

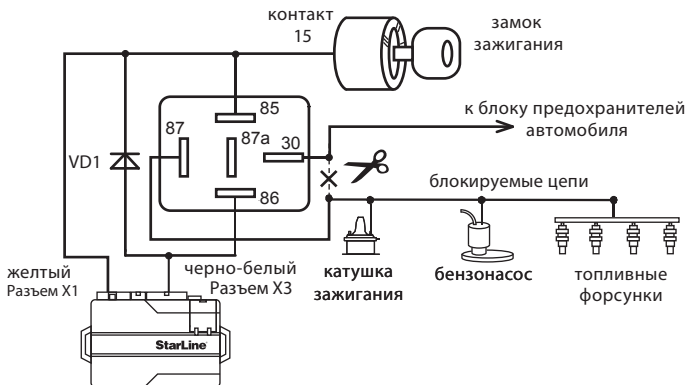
### Подключение внешней цепи блокировки двигателя с использованием обычных реле

Разорвите одну из штатных цепей обеспечения работы двигателя и в разрыв цепи подключите дополнительное реле. Тип контактов реле блокировки НР (нормально разомкнутые) или НЗ (нормально замкнутые) программируется (функция 10, таблица №1, см. стр. 49). Заводская установка — НЗ тип контактов реле. Пример подключения показан на рисунке:

### Для нормально замкнутого (НЗ) режима работы

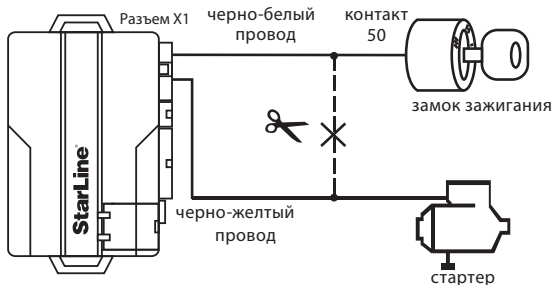


### Для нормально разомкнутого (НР) режима работы



## Подключение встроенной цепи блокировки двигателя

Разорвите цепь между замком зажигания и стартером. В разрыв цепи подключите черно-белый провод 6-контактного разъема «X1» со стороны замка зажигания и черно-желтый провод 6-контактного разъема «X1» со стороны стартера. Максимальный ток встроенного реле блокировки — 25А.



## Подключение концевых выключателей

### Концевые выключатели дверей

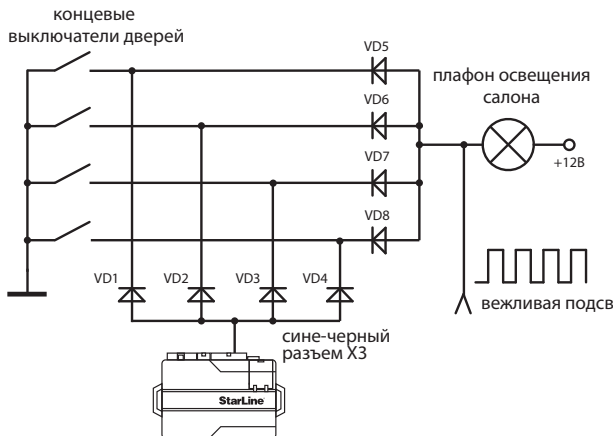
При монтаже автосигнализации можно подключать входы сигнализации непосредственно к концевым выключателям дверей или к плафону освещения салона следующим образом:

Сине-черный провод 18-ти контактного разъема «X3» подключите к кнопочным выключателям дверей, замыкающимся на корпус при открывании дверей.

Сине-красный провод 18-ти контактного разъема «X3» подключите к кнопочным выключателям дверей, замыкающимся на +12В при открывании дверей.

В ряде современных автомобилей происходит опрос электрооборудования штатными системами и в этом случае необходимо использовать диодную развязку. При наличии в автомобиле вежливой подсветки салона также необходимо использовать диодную развязку.

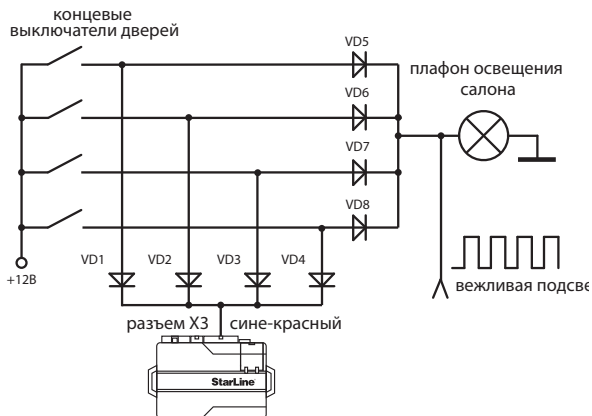
### Схема диодной развязки для отрицательной полярности



В качестве VD1–VD4 рекомендуем использовать диоды типа 1N4007 или подобные.

Диоды VD5 - VD8 должны быть рассчитаны на соответствующий ток, который определяется количеством и мощностью ламп освещения салона.

## Схема диодной развязки для положительной полярности



В качестве VD1–VD4 рекомендуем использовать диоды типа 1N4007 или подобные.

Диоды VD5–VD8 должны быть рассчитаны на соответствующий ток, который определяется количеством и мощностью ламп освещения салона.

### Концевой выключатель капота

Оранжево-серый провод 18-ти контактного разъема «X3» подключите к концевому выключателю капота, замыкающемуся на массу при открывании капота. При отсутствии штатного концевого выключателя необходимо его установить (входит в комплект поставки).

### Концевой выключатель багажника

Оранжево-белый провод 18-ти контактного разъема «X3» подключите к концевому выключателю багажника, замыкающегося на корпус при его открывании.

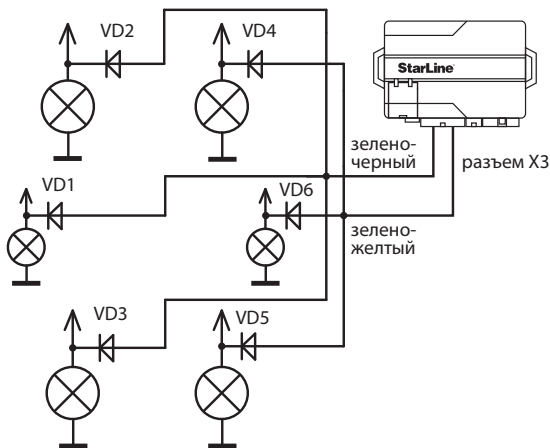
## Подключение световой сигнализации

В автомобилях, у которых в штатном электрооборудовании автомобиля для указателей поворота используются только два провода, возможно прямое подключение выходов автосигнализации:

Зелено-черный провод 18-ти контактного разъема «X3» подключите к лампам указателей поворота (один борт). Максимальный ток нагрузки 7,5А.

Зелено-желтый провод 18-ти контактного разъема «X3» подключите к лампам указателей поворота (другой борт). Максимальный ток нагрузки 7,5А.

Если в штатной проводке автомобиля для указателей поворота задействовано больше проводов (4 или 6), то необходимо использовать диодную развязку:



Диоды VD1–VD6 должны быть рассчитаны на соответствующий ток, который определяется мощностью ламп указателей поворота (рекомендуется не менее 3 А, например 1N5401).

## Подключение сирены (клаксона)

Для подключения сирены используется серый провод (16-контактный разъем «Х3») — положительный выход управления сиреной.

Максимальный ток нагрузки 2 А.

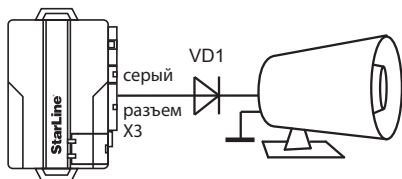
При подключении автономной сирены рекомендуем устанавливать дополнительный предохранитель (3 А) для защиты цепи питания автономной сирены.

Громкость коротких сигналов подтверждения выдаваемых сиреной может быть отрегулирована с помощью функции 7, таблицы №1 (см. стр. 48). Для уменьшения громкости сирены запрограммируйте вариант 2 или 3. При выборе варианта 4 сигналы подтверждения будут отключены.



- Данная функция НЕ может быть реализована при использовании автономной сирены.

- Если при выборе вариантов 2 или 3 сирена звучать не будет, то установите дополнительный диод (рассчитанный на соответствующий ток потребления сирены) в цепь сирены как показано на рисунке:

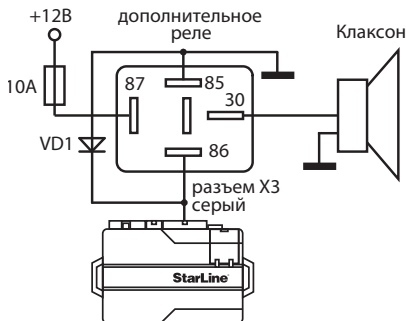


При подключении провода массы сирены необходимо обеспечить надежный контакт.



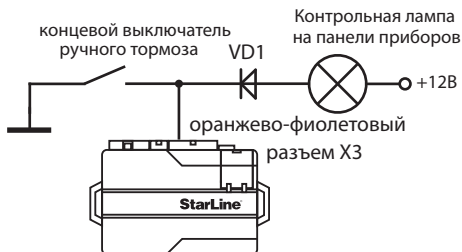
Для использования штатного клаксона для звукового оповещения при его подключении необходимо использовать внешнее реле.

При использовании внешнего реле возможность регулировки громкости сигналов подтверждения будет недоступна.

**Схема подключения клаксона****Подключение к стояночному тормозу или педали тормоза**

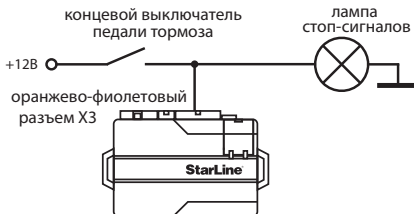
Этот вход (оранжево-фиолетовый провод 18 - контактного разъема «X3» необходимо подключить к стояночному тормозу (при РКПП) или к педали тормоза (при АКПП).

При подключении к стояночному тормозу необходимо подключить диод в разрыв штатного провода стояночного тормоза и подсоединить вход автосигнализации между катодом диода и концевым выключателем.

**Схема подключения к ручному тормозу на автомобилях с РКПП:**



### Схема подключения к педали тормоза на автомобилях с АКПП:



### Подключение дополнительных каналов

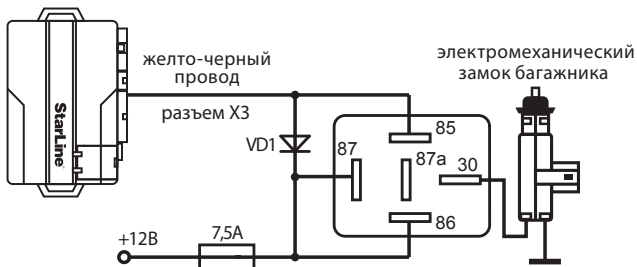
Дополнительные каналы (выходы) могут быть использованы для расширения охранных и сервисных функций автосигнализации. Некоторые типичные варианты использования дополнительных каналов приведены ниже.



При использовании дополнительных каналов следует помнить, что схемотехнически они используют схему включения типа «открытый коллектор», и максимально допустимый ток составляет 200мА на каждый канал.

### Дополнительный канал — отпирание багажника

Сигнализация имеет выход для дистанционного отпирания багажника (желто-черный провод). При подключении необходимо использовать дополнительное реле. Пример схемы подключения показан на рисунке:



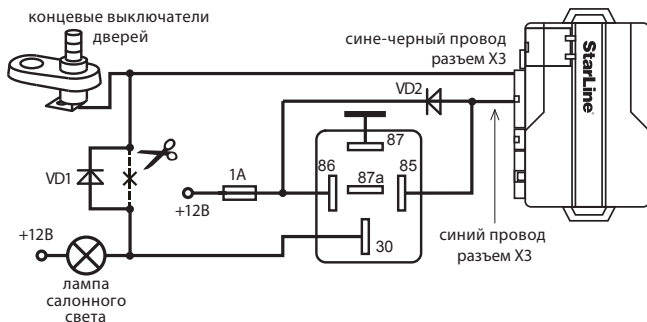
## Дополнительный канал 1 — двухшаговое отпирание дверей.

Для реализации двухшагового отпирания дверей необходимо подключить выход дополнительного канала 1 (желто-красный провод 18-контактного разъема «X3») согласно схеме, приведенной на стр. 17

## Дополнительный канал 3 — подключение к салонному освещению и реализация функции «световая дорожка».

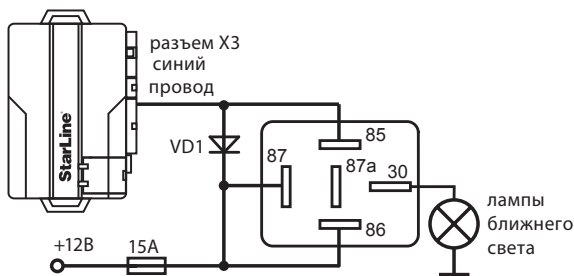
Автосигнализация имеет выход, который может быть использован для подключения к салонному освещению и реализации функции «вежливой подсветки салона» (синий провод, 18-контактный разъем «X3»). При подключении необходимо использовать дополнительное реле.

### Схема реализации функции «вежливая подсветка салона»:



Дополнительный канал 3 также может быть использован для подключения к ближнему свету фар и реализации функции «световая дорожка». При подключении необходимо использовать дополнительное реле. Пример схемы подключения для дополнительного канала №3 (синий провод, 18-контактный разъем «X3»).

### Схема реализации функции «световая дорожка».



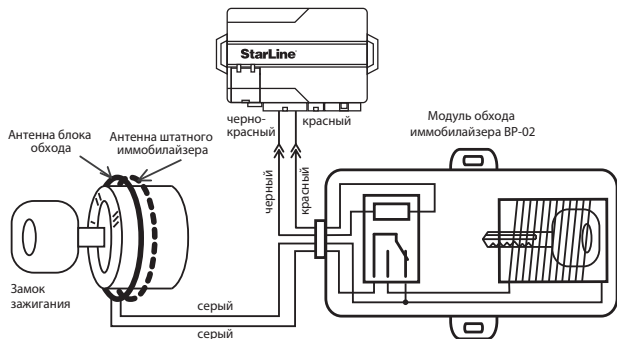
## Подключение датчика температуры двигателя

Датчик температуры необходимо подключить к двухконтактному разъему «Х6» центрального блока, с помощью входящего в комплект кабеля с 2-х контактным разъемом. Рекомендации по размещению датчика см. на стр. 11.

## Подключение модуля обхода штатного иммобилайзера

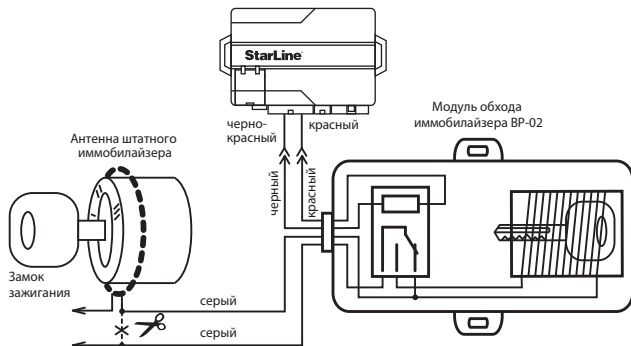
В большинстве современных автомобилей присутствуют штатные иммобилайзеры. Штатный иммобилайзер препятствует запуску двигателя без ключа или запуску с использованием ключа, который не прописан в него. Поэтому при автозапуске необходимо обеспечить имитацию считывания ключа штатным иммобилайзером. Для этого необходимо использовать модуль обхода иммобилайзера, например StarLine BP-02 или BP-03 (см. схему далее). Модуль представляет собой две антенны-катушки, соединенные друг с другом, и коммутируемые с помощью реле. Внутри одной катушки необходимо расположить ключ, а другую надеть на замок зажигания. При автозапуске сигнализация включит реле, которое соединит обе катушки. В этот момент штатный иммобилайзер получит сигнал от ключа и не будет препятствовать запуску двигателя. Необходимо обеспечить максимально скрытое расположение модуля обхода.

## Подключение модуля обхода штатного иммобилайзера BP-02 (в комплект не входит)



Для включения модуля необходимо использовать отрицательный выход сигнализации для обхода штатного иммобилайзера (розовый провод 18-контактного разъема «Х3»). Внутри модуля необходимо расположить ключ или чип ключа. Антенна модуля одевается на замок зажигания рядом с штатной антенной иммобилайзера.

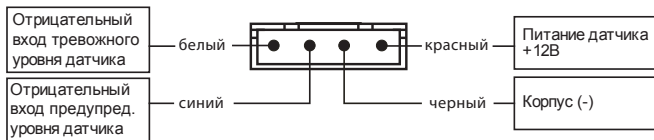
Если требуется подключить модуль обхода в разрыв антенны штатного иммобилайзера, то рекомендуем использовать эту схему включения:



## Подключение датчика удара и дополнительных датчиков

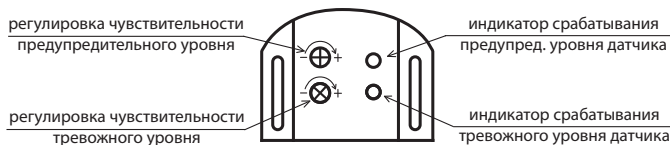
Двухуровневый датчик удара, входящий в комплект поставки подключается к 4-х контактному разъему «Х4» центрального блока. Используя разветвляющийся кабель из комплекта сигнализации, к системе можно подключить дополнительный датчик параллельно датчику удара. В качестве дополнительного датчика можно использовать микроволновый датчик (он просигнализирует при проникновении в салон автомобиля через окно), или датчик наклона и давления. (он сработает при наклоне автомобиля, например при попытке поддомкрачивания или погрузки на эвакуатор) и при открывании двери (разбитии стекла).

### Назначение контактов разъема «Х4»



### Настройка датчика удара:

Для начала необходимо уменьшить чувствительность обоих уровней датчика, повернув регуляторы чувствительности против часовой стрелки до упора.



Первым настраивается предупредительный уровень. Для настройки необходимо открыть дверь автомобиля, включить режим охраны. Затем поочередно поворачивая регулировочный винт датчика по часовой стрелке и нанося легкие удары по кузову автомобиля (например на стыке рамок окон боковых дверей) добиться желаемого порога срабатывания. Далее аналогичным образом необходимо настроить тревожный уровень.

### Подключение сервисной кнопки

Подключите сервисную кнопку к 2-х контактному разъему «X8» центрального блока.

### Подключение светодиода — индикатора состояния

Светодиод-индикатор необходимо подключить к 2-х контактному разъему «X7» центрального блока.

## Подключение приемопередатчика (антенного модуля)

Модуль приемопередатчика с антенной подключается к 5-ти контактному разъему «Х5» с помощью кабеля, входящего в комплект сигнализации. Рекомендации по размещению приемопередатчика см. на стр. 10

## Реализация запуска двигателя

### Подключение цепей запуска двигателя

Для реализации функции запуска двигателя подключите нижеперечисленные провода следующим образом:

#### **Выбор типа коробки переключения передач (КПП) — Автоматическая/Ручная**

Для автомобилей с автоматической КПП — петля (черный провод) на центральном блоке под крышкой с разъемами сохранена.

Для автомобилей с ручной КПП — необходимо разрезать петлю (черный провод) на центральном блоке под крышкой с разъемами.

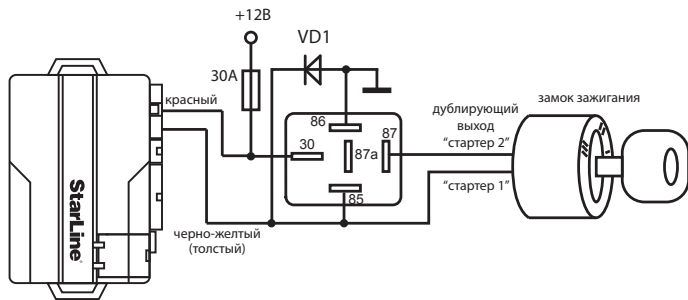
#### **6-контактный силовой разъем «Х1» центрального блока**

**Красный провод** — плюс питания +12В, рекомендуется подключить непосредственно к аккумулятору. При этом необходимо разместить дополнительный предохранитель номиналом 30А не далее 40 см от «+» клеммы аккумулятора. При прямом подключении к аккумулятору автомобиля необходимо использовать провод сечением не менее 6 мм<sup>2</sup>. Если прямое подключение к аккумулятору невозможно, для подключения необходимо выбрать штатный провод электропроводки автомобиля соответствующего сечения. При этом необходимо учесть чтобы номинал штатного предохранителя этой цепи был не менее 30А. Так же можно подключиться к проводу питания монтажного блока, блока управления кузовным оборудованием (ВСМ) или замку зажигания.

**Желтый провод** — выход для включения зажигания, подключите к клемме IGN1 (15/1) замка зажигания. Выход является одновременно и входом контроля зажигания.

**Зеленый провод** — выход для включения аксессуаров или дублирования выхода включения зажигания, алгоритм работы выхода программируется функцией №11, таблицы 2.

**Синий провод** — дополнительный программируемый выход. Алгоритм работы выхода программируется функцией №6, таблицы 2. Подключите к соответствующей клемме замка зажигания, в зависимости от выбранного алгоритма работы выхода. В некоторых автомобилях присутствуют две и более цепи зажигания и стартера. В этом случае необходимо запрограммировать этот выход, в режим дублирования выхода на аксессуары, зажигание или стартер, или использовать дополнительные реле для дублирования выхода сигнализации согласно схеме:



**Черно-желтый провод** — выход на стартер. Подключите к проводу реле стартера.



**Черно-белый провод** — вход управления блокировкой стартера в режиме охраны и защиты стартера от случайного включения при работающем двигателе в режиме автозапуска. Для осуществления только автозапуска подключение не обязательно. Разорвите штатную цепь между клеммой СТАРТЕР (50/1) замка зажигания и цепью управления стартером (точкой подключения черно-желтого толстого провода). Черно-желтый тонкий провод подключите к клемме СТАРТЕР (50/1) замка зажигания. После реализации данного подключения питание штатной цепи стартера будет осуществляться через встроенное реле сигнализации (схему подключения см. на стр. 39).

### **18-контактный разъем «ХЗ» центрального блока**

**Серо-черный провод** — универсальный вход контроля работы двигателя. Входное сопротивление входа не менее 200 кОм.

Контроль может осуществляться по сигналу таходатчика или генератора.

- При контроле работы двигателя по сигналу таходатчика серо-черный провод подключается к проводу, на котором присутствует импульсный сигнал изменяющейся частоты в зависимости от оборотов работы двигателя.
- При контроле работы двигателя по сигналу генератора серо-черный провод подключается к выходу генератора, который соединен с лампой «заряд аккумулятора» на приборной панели. Полярность сигнала генератора программируется (функция 9, таблицы №2). Успешный запуск двигателя будет контролироваться по изменению напряжения на выходе генератора после успешного запуска двигателя.
- При контроле работы двигателя по напряжению бортовой сети серо-черный провод не подключается и его необходимо изолировать. Подтверждение запуска произойдет автоматически после начала работы двигателя.



**Внимание!** Для правильной работы стартера без перекрутки потребуется подобрать необходимую длительность, выбрав одно из значений программируемой функции 7, таблицы №2.

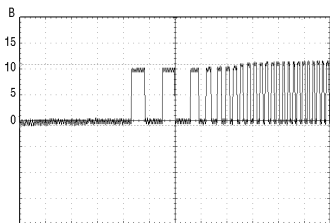
## Общие рекомендации по выбору контроля работы двигателя

Для безопасной эксплуатации автомобиля и безопасного пользования функцией дистанционного запуска необходимо чтобы автосигнализация правильно определяла — запущен двигатель или остановлен.

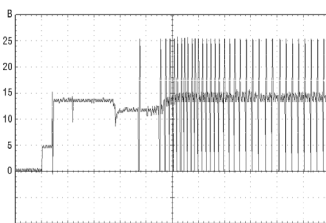
### Определение работы двигателя по сигналам тахометра.

Цепь, к которой будет подключаться серо-черный провод, должна содержать импульсы, пропорциональные скорости вращения двигателя. В качестве такой цепи лучше всего использовать сигнал тахометра, присутствующий на одном из контактов разъема диагностики, или на приборной панели. Этот сигнал обычно имеет амплитуду 12В.

Типичная форма сигнала тахометра приведена ниже на рисунке(слева). Определение момента прекращения прокручивания стартера сигнализация определяет по резкому возрастанию частоты сигнала в момент начала работы двигателя. Подключение серо-черного провода к такой цепи гарантирует правильное отключение стартера.



*Сигнал тахометра*



*Сигнал форсунок*

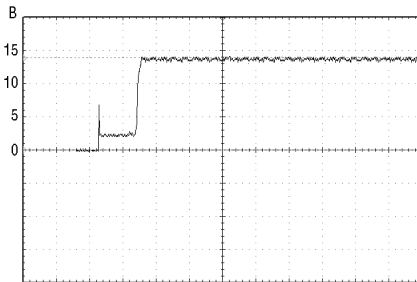
В качестве сигнала, пропорционального скорости вращения двигателя также может быть взят сигнал от цепи управления форсунками. В большинстве случаев он позволяет надежно определять состояние

работающего двигателя.

### Определение работы двигателя по сигналу генератора.

Цепь, к которой подключается серо-черный провод, должна изменять свое состояние от потенциала корпуса, когда двигатель не работает, на потенциал 9-12В, когда двигатель работает. В случае инверсного сигнала, от потенциала +12В, когда двигатель не работает, на потенциал корпуса, когда двигатель запустился. Этот сигнал можно получить при подключении к лампе «заряда аккумулятора» на приборной панели, которая погасает при начале работы двигателя. Для указанных двух вариантов в сигнализации предусмотрен выбор контроля работы двигателя: генератор «+» или генератор «-» соответственно, функция 9, таблицы №2 (см. стр. 58)

Типичная форма сигнала при запуске двигателя в цепи генератора приведена на рисунке ниже:



На некоторых автомобилях сигнал генератора изменяется на соответствующий работающему двигателю уже при прокручивании стартера. В данном случае, гарантировать корректное прекращение работы стартера невозможно и этот способ контроля неприменим.

## Определение работы двигателя по напряжению.

При работающем двигателе напряжение бортовой сети автомобиля выше, чем при остановленном. Данный способ контроля двигателя считается вспомогательным и его можно использовать только в том случае, когда не удалось определить цепи сигнала тахометра или генератора. При данном способе контроля серо-черный провод не подключается и его необходимо изолировать.

## Программирование параметров запуска двигателя

Для успешного запуска автомобиля с помощью автосигнализации необходимо запрограммировать следующие параметры:

1. Тип двигателя автомобиля — бензиновый или дизельный. Для этого войдите в режим программирования функции 8, таблицы №2, и в зависимости от типа двигателя установите требуемое время задержки включения стартера после включения зажигания при первой попытке запуска двигателя. Для дизельных двигателей задержка включения стартера, необходимая для прогрева свечей — 5, 10 или 20 секунд. Для бензиновых двигателей задержка — 4 секунды.

2. Для автомобилей с кнопкой запуска запрограммируйте функцию 8 таблицы №2 на вариант 3.

3. Задайте максимальное время первой попытки прокрутки стартера. Оно может быть запрограммировано при установке сигнализации для любого способа контроля работы двигателя. Время каждой последующей попытки прокрутки стартера в течение одного цикла запуска автоматически увеличивается на 0,2 секунды.

Если двигатель будет запущен до истечения максимального времени прокрутки стартера, то стартер выключается досрочно.



За один цикл запуска система может предпринять 4 попытки пуска двигателя. Если после 4-ой попытки двигатель не запустится, то на дисплее брелка с обратной связью (при условии, что он находится в зоне приема) отобразится надпись «ОСТ», и брелок подаст 4 звуковых сигнала, индицируя окончание попыток

запуска двигателя. Последуют 4 вспышки световых сигналов.

Если запущенный двигатель заглохнет до окончания запрограммированного времени прогрева, то будет предпринят новый цикл запуска двигателя. Суммарное количество попыток запуска за один цикл запуска не превышает 4.



**Дистанционный запуск двигателя не может быть осуществлен** в случаях когда включено зажигание, открыт капот, выключен стояночный тормоз или нажат ножной тормоз, не выполнена подготовка к запуску двигателя на автомобилях с РКПП.

Просадки напряжения питания ниже +6В (при разряженной АКБ) в момент запуска двигателя отменяют все автоматические пуски двигателя. Для оценки степени просадки напряжения требуется осциллограф или мультиметр с функцией запоминания минимального значения.

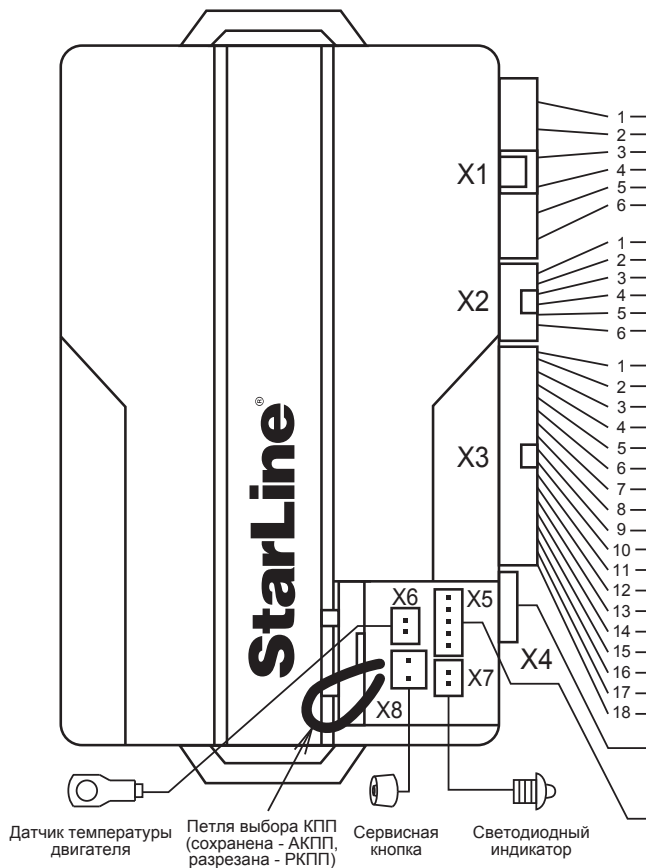
## Контроль правильного детектирования работающего двигателя

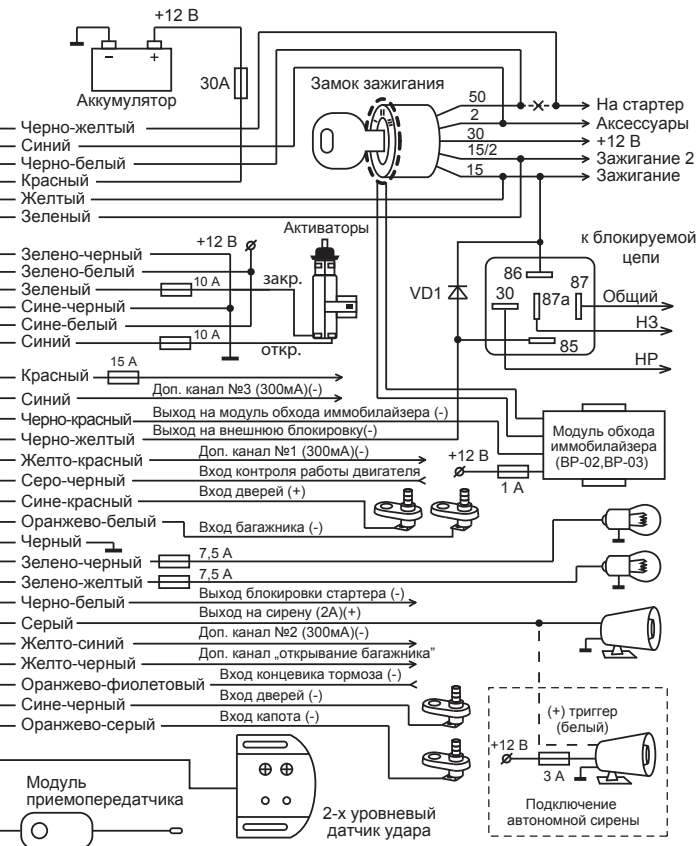
В связи с большим многообразием способов подключения и возможными изменениями в схемах даже известных автомобилей, надо обязательно убедиться в правильности работы системы после установки. От этого будет зависеть сама возможность дистанционного запуска двигателя, своевременное отключение стартера (отсутствие переключивания) и безопасность при запуске двигателя.

Для проверки используется штатный брелок сигнализации с ЖК дисплеем. Необходимо проверить 2 состояния автомобиля и убедиться, что их правильно различает сигнализация. Если это будет происходить, то все остальные режимы работы будут обеспечиваться автоматически.

**(продолжение на стр. 40)**

## Типовая схема подключения сигнализации StarLine A92 Dialog



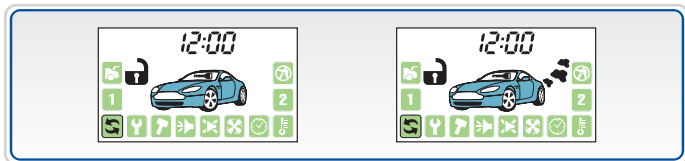


**Состояние 1 (слева) — зажигание включено, двигатель не работает**

Нажмите кнопку 3 брелка. Должна появиться иконка ключа на лобовом стекле на дисплее брелка и не должно быть иконки дыма.

**Состояние 2 (справа) — двигатель работает**

Нажмите кнопку 3 брелка. Должна появиться иконка ключа зажигания за лобовым стеклом на дисплее и иконки дыма, имитирующие работающий двигатель

**Оценка результатов проверки:**

Если брелок будет показывать не соответствующее сочетание иконок ключа зажигания и дыма, то это свидетельствует о неправильном подключении серо-черного провода. Таким образом, сигнализация или не сможет заводить двигатель или наоборот позволит оставить автомобиль на включенной передаче и в дальнейшем дистанционно запустить двигатель, что создаст аварийно опасную ситуацию. При неправильном подключении Вы можете получить несколько возможных вариантов индикации:

**Вариант 1** — в обоих случаях индикация соответствует работающему двигателю.

**Вариант 2** — в обоих случаях индикация соответствует остановленному двигателю, но зажигание включено.

**Возможные причины:** При контроле по генератору перепутана полярность сигнала. При контроле по тахометру амплитуда сигнала недостаточна и сигнализация его «не видит». При контроле по напряжению неисправен генератор.



### Возможные последствия:

- Сигнализация не будет выполнять дистанционный запуск двигателя;
- Сигнализация не будет выполнять подхват зажигания, необходимый для выполнения «программной нейтрали» для автомобилей с ручной КПП;
- Сигнализация не будет выполнять подхват зажигания в режимах турботаймера и охраны с заведенным двигателем;
- Сигнализация будет обманута и позволит выполнить программную нейтраль при неработающем двигателе и соответственно автомобиль может остаться с включенной передачей и в дальнейшем при запуске начнет двигаться на передаче;
- Сигнализация будет получать сигнал о работающем двигателе (при контроле по генератору) почти мгновенно после запуска и соответственно при теплом двигателе старт будет происходить успешно, а при низких температурах длительности прокрутки стартера не будет хватать для успешного старта;
- Двигатель будет запускаться и мгновенно глохнуть. Это будет происходить, если перепутана полярность сигнала генератора.

## Пробный запуск

### 1. Подготовка к дистанционному запуску

Для автомобилей с автоматической КПП: перевести рычаг КПП в положение «Паркинг», закрыть все двери, капот, багажник.

Для автомобилей с ручной КПП: перевести рычаг КПП в нейтральное положение, закрыть все двери, капот, багажник. Затем выполнить «программную нейтраль». Для этого:

**Вариант 1** — (автоматическая активация поддержки работы двигателя при выключении зажигания: режим 1 функции 10, таблицы №2). Затянуть ручной тормоз. Извлечь ключ из замка зажигания, выйти из автомобиля. Закрыть все двери, капот и багажник. Затем нажатием кнопки 1 на брелке включить режим охраны. Двигатель при этом остановится. Программная нейтраль будет выполнена.

**Вариант 2** — (ручная активация поддержки зажигания с брелка: режим 2 функции 10, таблицы №2). При работающем двигателе и закрытых дверях затянуть ручной тормоз и затем нажать на брелке кнопку 2. Затем извлечь ключ из замка зажигания, выйти из автомобиля. Закрыть все двери, капот и багажник. Затем нажатием кнопки 1 на брелке включить режим охраны. Двигатель при этом остановится. Программная нейтраль будет выполнена.

**Вариант 3** — (автоматическая активация поддержки зажигания при затягивании ручного тормоза: режим 3 функции 10, таблицы №2). При работающем двигателе затянуть ручной тормоз. Затем извлечь ключ из замка зажигания, выйти из автомобиля и нажатием кнопки 1 на брелке включить режим охраны. Двигатель при этом остановится. Программная нейтраль будет выполнена.

## 2. Пробный запуск

Нажмите на брелке длительно кнопку 1, затем коротко кнопку 3. Двигатель должен запуститься. Заглушите двигатель нажатием кнопок 1 длительно, затем 4 коротко.

## 3. Если запуск не произошел:

| Симптомы  | Возможные причины  |
|---|--|
| Произошло 4 попытки запуска, но двигатель так и не завелся                                    | Не работает модуль обхода иммобилайзера. Проверить его можно так: извлечь ключ или чип ключа из модуля обхода, и при дистанционном запуске приложить его к замку зажигания для считывания. Если автомобиль заведется, значит проблема в модуле обхода: недостаточно витков в катушке модуля обхода, возможно в автомобиле установлен дополнительный иммобилайзер |
| Двигатель заводится и тут же глохнет  | Неправильно запрограммирован контроль работы двигателя   |
| Двигатель не заводится (не включается стартер), и на экране брелка отображается надпись "ОСТ" | Не выполнена программная нейтраль или открыт капот, АКПП не в положении «паркинг»,   |
| Двигатель не заводится, на экране брелка отображается заведенный двигатель                    | Неправильно подключен провод входа контроля работы двигателя   |

## Программирование охранных и сервисных функций сигнализации

Охранные и сервисные функции сигнализации могут быть изменены с помощью сервисной кнопки и брелка без необходимости доступа к центральному блоку. Перечень функций приведен в таблице — см. стр. 45.

### Порядок программирования:

**1** При выключенном зажигании нажмите сервисную кнопку 5 раз

**2** Включите зажигание



**автомобиль**

- Прозвучит 5 сигналов sireны, подтверждающих вход в режим программирования.

**3** Нажимайте сервисную кнопку для продвижения по функциям от 1 до 14

Каждое короткое нажатие сервисной кнопки выбирает следующую по номеру функцию. После выбора функции 14, при очередном нажатии на кнопку система снова перейдет к программированию первой функции. Длительное нажатие сервисной кнопки позволяет программировать функции в обратном порядке.

Номер выбранной функции и ее режим работы отображается на дисплее основного брелка, а так же соответствующими вспышками светодиода и сигналами sireны. Расшифровка сигналов sireны и вспышек приведена в таблице далее:

| Функция | Коротко нажать сервисную кнопку | Сигнал сирены и светодиода |
|---------|---------------------------------|----------------------------|
| №1      | 1 раз                           | 1 короткий                 |
| №2      | 2 раза                          | 2 коротких                 |
| №3      | 3 раза                          | 3 коротких                 |
| №4      | 4 раза                          | 4 коротких                 |
| №5      | 5 раз                           | 1 длинный                  |
| №6      | 6 раз                           | 1 длинный + 1 короткий     |
| №7      | 7 раз                           | 1 длинный + 2 коротких     |
| №8      | 8 раз                           | 1 длинный + 3 коротких     |
| №9      | 9 раз                           | 1 длинный + 4 коротких     |
| №10     | 10 раз                          | 2 длинных                  |
| №11     | 11 раз                          | 2 длинных + 1 короткий     |
| №12     | 12 раз                          | 2 длинных + 2 коротких     |
| №13     | 13 раз                          | 2 длинных + 3 коротких     |
| №14     | 14 раз                          | 2 длинных + 4 коротких     |

4

В течение 15 секунд нажмите одну из кнопок брелка в зависимости от желаемого состояния программируемой функции

В подтверждение последуют 1, 2, 3 или 4 звуковых сигнала сирены и брелка. Номер программируемой функции и новое запрограммированное состояние отобразятся на дисплее брелка.

i

Кнопкой 1 выбираются два варианта функции в зависимости от вида нажатия на кнопку — короткое(1-й вариант) или сначала длительное, затем короткое (4-й вариант). Кнопками 2 и 3 выбираются варианты настройки 2 и 3 соответственно.

5

Для выхода из режима программирования выключите зажигание или дождитесь автоматического выхода системы

В подтверждение последуют 5 вспышек световых сигналов.

## Таблица №1 — Программируемые охранные и сервисные функции

| Программируемая функция  | Одинокое нажатие кнопки 1                     | Одинокое нажатие кнопки 2            | Одинокое нажатие кнопки 3                   | Длительное + короткое нажатие кнопки 1 |
|--|---|--------------------------------------|---|--|
|  | 1 сигнал                                      | 2 сигнала                            | 3 сигнала                                   | 4 сигнала                              |
| <b>№1</b> – длительность импульсов управления замками дверей                         | 0,8 / 0,8 сек                                 | 3,6 / 3,6 сек                        | двойной импульс заперения<br>0,8 / 0,8 сек  | комфорт<br>30 / 0,8 сек                |
| <b>№2</b> – автоматическое управление замками дверей                                 | от педали тормоза/выкл. зажигания             | от зажигания вкл/выкл (задержка 10с) | только закрытие от зажигания (задержка 10с) | отключено                              |
| <b>№3</b> – обход салонного света и задержка активации датчиков при включении охраны | до выключения подсветки салона (60 сек макс.) | без задержки                         | 30 сек                                      | 5 сек                                  |
| <b>№4</b> – автоматическое включение режима охраны                                   | с заперением замков                           | без заперения замков                 | выключено                                   | выключено                              |
| <b>№5</b> – автоматическое переключение режима охраны                                | с заперением замков                           | без заперения замков                 | выключено                                   | выключено                              |
| <b>№6</b> – функция иммобилайзера  | выключено                                     | включено                             | включено                                    | включено                               |
| <b>№7</b> – уровень громкости сирены (сигналов подтверждения)                        | максимальный                                  | средний                              | минимальный                                 | без сигналов подтверждения             |
| <b>№8</b> – персональный код отключения (включения) сигнализации                     | 1-значный код = <b>3</b> (заводской)          | 1-значный код                        | 2-значный код                               | 3-значный код                          |
| <b>№9</b> – световая индикация открытых дверей                                       | 10 сек  | 20 сек                               | 30 сек                                      | отключено                              |
| <b>№10</b> – режим работы выхода на блокировку двигателя (черно/белый провод)        | НЗ  | НР                                   | НЗ  | НР                                     |

| Программируемая функция   | Одинарное нажатие кнопки 1             | Одинарное нажатие кнопки 2          | Одинарное нажатие кнопки 3          | Длительное + короткое нажатие кнопки 1       |
|---|--|-------------------------------------|-------------------------------------|--|
|   | 1 сигнал                               | 2 сигнала                           | 3 сигнала                           | 4 сигнала                                    |
| <b>№11</b> – алгоритм работы дополнительного канала №3 (синий провод)         | 1-120 сек при включении охраны         | 1-120 сек. при выключении охраны    | 1-120 сек при вкл. и выкл. охраны   | 1-120 сек. при выкл. охраны или выкл. зажиг. |
| <b>№12</b> – алгоритм работы дополнительного канала “открытие багажника”      | 0,8 сек (открытие багажника)           | 1-120 сек (с отключ. датчика удара) | 1-120 сек (без откл. датчика удара) | защелка (вкл/выкл брелком)                   |
| <b>№13</b> – алгоритм работы дополнительного канала №1 (желто-красный провод) | 0,8 сек (2-х шаговое отпирание замков) | 1-120 сек (с откл. датчика удара)   | 1-120 сек (без откл. датчика удара) | защелка (вкл/выкл брелком)                   |
| <b>№14</b> – алгоритм дополнительного канала №2 (желто-белый провод)          | 0,8 сек                                | 1-120 сек (с откл. датчика удара)   | 1-120 сек (без откл. датчика удара) | защелка (вкл/выкл брелком)                   |

Серым цветом в таблице выделены заводские установки.



Сброс на заводские установки уже установленной и работающей сигнализации может привести к невозможности дистанционного и автоматического запуска двигателя, а также невозможности запуска двигателя в штатном режиме из-за изменения типа блокировки с НР на НЗ.

## Описание охранных и сервисных программируемых функций

### Функция №1 — длительность импульсов управления замками дверей

**Вариант 1** — 1 импульс 0,8 сек на запираение / отпирание обычных активаторов;

**Вариант 2** — 1 импульс 3,6 сек на запираение / отпирание пневмозамков дверей;

**Вариант 3** — 2 импульса по 0,8 сек на запираение / 1 импульс 0,8 сек на

отпирание;

**Вариант 4** — 1 импульс 30 сек для реализации функции «комфорт» / 1 импульс 0,8 сек на отпирание замков дверей.

### **Функция №2 — автоматическое управление замками дверей при включении и выключении зажигания**

**Вариант 1** — запираение при включении тормоза (нажатии на педаль тормоза) при условии включенного зажигания/ отпирание при выключении зажигания;

**Вариант 2** — запираение через 10 сек после включения зажигания (открытие двери отменяет запираение замков)/ отпирание при выключении зажигания;

**Вариант 3** — только запираение через 10 сек после включения зажигания;

**Вариант 4** — автоматическое управление замками отключено.

### **Функция №3 — обход салонного освещения и задержка активизации датчиков при включении охраны**

Задержка активизации датчиков может быть необходима для обхода зоны дверей на время плавного погасания салонного света автомобиля или для успокоения датчиков удара или объема. В противном случае, при включении режима охраны могут последовать ложные предупредительные сигналы.

Вариант 1 — задержка на время действия вежливой подсветки салона, максимум 1 минута;

Вариант 2 — без задержки;

Вариант 3 — 30 сек;

Вариант 4 — 5 сек

| Реакция системы                         | Вариант 1          | Вариант 2         | Вариант 3          | Вариант 4          |
|---|--------------------|-------------------|--------------------|--------------------|
| Максимальная задержка                   | 60 сек максимум    | без задержки      | 30 сек             | 5 сек              |
| Обход салонного света и открытых дверей | есть без индикации | есть с индикацией | есть без индикации | есть без индикации |

| Реакция системы   | Вариант 1                   | Вариант 2                    | Вариант 3                   | Вариант 4                   |
|---|-----------------------------|------------------------------|-----------------------------|-----------------------------|
| Индикация открытых дверей или салонного света на момент включения охраны        | нет                         | 4 сигнала сирены, 4 вспышки  | нет                         | нет                         |
| Индикация и сигналы если двери останутся открытыми на момент окончания задержки | 4 сигнала сирены, 4 вспышки | нет, зона временно отключена | 4 сигнала сирены, 4 вспышки | 4 сигнала сирены, 4 вспышки |
| Индикация открытых капота или багажника на момент включения охраны              | 4 сигнала сирены, 4 вспышки | 4 сигнала сирены, 4 вспышки  | 4 сигнала сирены, 4 вспышки | 4 сигнала сирены, 4 вспышки |
| Начало опроса датчика удара и дополнительного датчика                           | через 60 сек                | сразу                        | через 30 сек                | через 45 сек                |

*Серым цветом в таблице выделены заводские установки.*

## **Функция №4 — автоматическое включение режима охраны**

**Вариант 1** — включение с запираем замков дверей;

**Вариант 2** — без запираем замков дверей;

**Вариант 3,4** — выключено.

## **Функция №5 — автоматический возврат в режим охраны**

**Вариант 1** — автовозврат с запираем замков дверей;

**Вариант 2** — автовозврат без запираем замков дверей;

**Вариант 3, 4** — автовозврат в режим охраны выключен.

## **Функция №6 — режим автоматического иммобилайзера**

При включенном режиме по истечении 30 сек. после выключения зажигания двигатель будет заблокирован.

**Вариант 1** — режим выключен;

**Вариант 2, 3, 4** — режим включен.

## **Функция №7 — уровень громкости звуковых сигналов подтверждения**

Это громкость коротких сигналов сирены, подаваемых при подтверждении выполнения команд с брелка.

**Вариант 1** — максимальная громкость;



**Вариант 2** — средняя громкость;

**Вариант 3** — минимальная громкость;

**Вариант 4** — звуковые сигналы подтверждения отключены.

Реализовать настройку громкости возможно только при использовании сирен без встроенного источника питания, и с наличием защитного диода. Подробнее — см. стр. 23.

### **Функция №8 — персональный код экстренного отключения сигнализации**

**Вариант 1** — с набором 1-значного персонального кода, равного 3;

**Вариант 2** — с набором 1-значного персонального кода;

**Вариант 3** — с набором 2-значного персонального кода;

**Вариант 4** — с набором 3-значного персонального кода.

### **Функция №9 — световая индикация открытых дверей**

**Вариант 1** — световая индикация открытых дверей в течение 10 сек;

**Вариант 2** — световая индикация открытых дверей в течение 20 сек;

**Вариант 3** — световая индикация открытых дверей в течение 30 сек;

**Вариант 4** — световая индикация открытых дверей отключена.

### **Функция №10 — активизация выходов на блокировку двигателя (черно-желтый провод и встроенное реле блокировки)**

**Вариант 1, 3** — при включенном режиме охраны, соответствует НЗ типу контактов встроенного реле;

**Вариант 2, 4** — при выключенном режиме охраны, соответствует НР типу контактов встроенного реле

### **Функция №11 — алгоритм работы дополнительного канала №3 (синий провод)**

**Вариант 1** — канал активизируется на время от 1 сек до 120 сек при включении режима охраны.

**Программирование длительности:** (на примере варианта 1) выбрать

функцию 11. Длительность работы канала определяется интервалом между нажатиями кнопки 1 брелка в процессе программирования функции. Нажмите кнопку 1 — включится отсчет времени, второе нажатие кнопки 1 останавливает отсчет времени. Максимальное время работы канала 120 секунд.

### Индикация на дисплее брелка при программировании длительности



нажать  
кнопку 1  
брелка



повторно  
нажать  
кнопку 1  
брелка

**Вариант 2** — канал активизируется на время от 1 сек до 120 сек при выключении режима охраны.

**Вариант 3** — канал активизируется на время от 1 сек до 120 сек при включении и выключении режима охраны.

**Вариант 4** — канал активизируется на время от 1 сек до 120 сек при выключении зажигания и при выключении режима охраны.

### Функция №12 — алгоритм работы дополнительного канала «открытие багажника» (желто-черный провод)

**Вариант 1** — продолжительность работы канала 0,8 сек. Используется для отпирания замка багажника независимо от состояния режима охраны.

**Вариант 2** — канал активизируется на время от 1 сек до 120 сек при управлении брелком. На время работы канала в режиме охраны датчик удара отключается.

**Вариант 3** — канал активизируется на время от 1 сек до 120 сек при управлении брелком. На время работы канала в режиме охраны датчик удара не отключается.

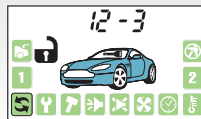
**Программирование длительности:** (на примере варианта 3) выбрать

функцию 12. Длительность работы канала определяется интервалом между нажатиями кнопки 3 брелка в процессе программирования функции. Нажмите кнопку 3 — включится отсчет времени, второе нажатие кнопки 3 останавливает отсчет времени. Максимальное время работы канала 120 секунд.

### Индикация на дисплее брелка при программировании длительности



нажать  
кнопку  
брелка



нажать  
эту же  
кнопку  
еще раз

**Вариант 4** — работа канала в режиме «защелка», когда включение / выключение канала осуществляется дистанционно с брелка. На время работы канала в режиме охраны датчик удара и дополнительные датчики не отключаются.

### Функция №13 — алгоритм работы дополнительного канала №1 (желто-красный провод)

**Вариант 1** — продолжительность работы канала 0,8 сек. Используется для 2-шагового отпирания замков дверей при выключении режима охраны.

**Вариант 2** — канал активизируется на время от 1 сек до 120 сек при управлении брелком. На время работы канала в режиме охраны датчик удара отключается.

**Программирование длительности:** (на примере варианта 2) выбрать функцию 14. Длительность работы канала определяется интервалом между нажатиями кнопки 2 брелка в процессе программирования функции. Нажмите кнопку 2 — включится отсчет времени, второе нажатие кнопки 2 останавливает отсчет времени. Максимальное время работы канала 120 секунд.

## Индикация на дисплее брелка при программировании длительности



нажать  
кнопку  
брелка



нажать  
эту же  
кнопку  
еще раз

**Вариант 3** — канал активизируется на время от 1 сек до 120 сек при управлении брелком. На время работы канала в режиме охраны датчик удара не отключается.

**Вариант 4** — работа канала в режиме «защелка», когда включение / выключение канала осуществляется дистанционно с брелка. На время работы канала в режиме охраны датчик удара и дополнительные датчики не отключаются.

## Функция №14 — алгоритм работы дополнительного канала №2 (желто-синий провод)

**Вариант 1** — канал активизируется на 0,8 сек при управлении брелком.

**Вариант 2** — канал активизируется на время от 1 сек до 120 сек при управлении брелком. На время работы канала в режиме охраны датчик удара отключается.

**Вариант 3** — канал активизируется на время работы световых сигналов (Режим 1 - активен в течении всего времени работы световых сигналов). Этот режим предназначен для подключения автосигнализации к кнопке аварийной сигнализации автомобиля.

**Вариант 4** — работа канала в режиме «защелка», когда включение / выключение канала осуществляется дистанционно с брелка. На время работы канала в режиме охраны датчик удара и дополнительные датчики не отключаются.

## Программирование параметров запуска двигателя

Параметры запуска двигателя могут быть изменены с помощью сервисной кнопки и брелка без необходимости доступа к центральному блоку. Перечень функций приведен в таблице на стр. 55.

### Порядок программирования:

**1** При выключенном зажигании нажмите сервисную кнопку 6 раз

**2** Включите зажигание



**автомобиль**

- Прозвучит 6 сигналов сирены, индицирующих вход в режим программирования.

**3** Нажимайте сервисную кнопку для продвижения по функциям от 1 до 11

Каждое короткое нажатие сервисной кнопки выбирает очередную по номеру функцию. После выбора функции 11, при очередном нажатии на кнопку система снова перейдет к программированию функции 1.

Длительное нажатие сервисной кнопки кнопки позволяет запрограммировать функции в обратном порядке.

Номер выбранной функции и ее режим работы отображается на дисплее основного брелка, а так же соответствующими вспышками светодиода и сигналами сирены. Расшифровка сигналов сирены и вспышек приведена в таблице.

| Функция | Коротко нажать сервисную кнопку | Сигнал сирены и светодиода |
|---------|---------------------------------|----------------------------|
| №1      | 1 раз                           | 1 короткий                 |
| №2      | 2 раза                          | 2 коротких                 |
| №3      | 3 раза                          | 3 коротких                 |
| №4      | 4 раза                          | 4 коротких                 |
| №5      | 5 раз                           | 1 длинный                  |
| №6      | 6 раз                           | 1 длинный + 1 короткий     |
| №7      | 7 раз                           | 1 длинный + 2 коротких     |
| №8      | 8 раз                           | 1 длинный + 3 коротких     |
| №9      | 9 раз                           | 1 длинный + 4 коротких     |
| №10     | 10 раз                          | 2 длинных                  |
| №11     | 11 раз                          | 2 длинных + 1 короткий     |

4

В течение 15 секунд нажмите одну из кнопок брелка в зависимости от желаемого состояния программируемой функции

В подтверждение последуют 1, 2, 3 или 4 звуковых сигнала сирены и брелка. Номер программируемой функции и запрограммированное состояние отобразятся на дисплее брелка.

i

Кнопкой 1 выбирается два варианта функции в зависимости от вида нажатия на кнопку — короткое или сначала длительное затем короткое. Кнопками 2 и 3 выбираются варианты настройки 2 и 3 соответственно.

5

Для выхода из режима программирования выключите зажигание или дождитесь автоматического выхода системы через 5 секунд

В подтверждение последуют 5 вспышек световых сигналов.

Таблица №2 — Программируемые функции запуска

| Программируемая функция  | Одинокое нажатие кнопки 1                              | Одинокое нажатие кнопки 2                       | Одинокое нажатие кнопки 3                       | Длительное + короткое нажатие кнопки 1          |
|--|--|---|---|---|
|  | 1 сигнал   | 2 сигнала                                       | 3 сигнала                                       | 4 сигнала                                       |
| <b>№1</b> – продолжительность работы режима турботаймера                           | выключено  | 1 мин   | 3 мин   | 6 мин   |
| <b>№2</b> – продолжительность работы двигателя после дистанционного запуска        | 10 мин   | 20 мин  | 30 мин  | без ограничения времени                         |
| <b>№3</b> – интервалы периодического запуска двигателя                             | 2 ч  | 3 ч   | 4 ч   | 24 ч  |
| <b>№4</b> – автоматический запуск двигателя по температуре                         | - 5°C  | - 10°C  | - 20°C  | - 30°C  |
| <b>№5</b> – режим дистанционного запуска двигателя                                 | с включением режима охраны и запираением замков        | без включения режима охраны и запираения замков | без включения режима охраны и запираения замков | без включения режима охраны и запираения замков |
| <b>№6</b> – алгоритм работы выхода (синий провод б- конт. разъема)                 | дублирование аксессуаров (за 2 сек. до вкл. зажигания) | дублирование зажигания                          | дублирование стартера                           | 1 импульс                                       |
| <b>№7</b> – длительность прокрутки стартера  | 0,8 сек  | 1,2 сек   | 2,0 сек   | 3,6 сек   |
| <b>№8</b> – тип двигателя  | бензин<br>задержка 4 сек                               | дизель<br>задержка 5 сек                        | дизель<br>задержка 10 сек                       | дизель<br>задержка 20 сек                       |
| <b>№9</b> – контролирование работы двигателя по:                                   | по напряжению  | по генератору «+»                               | по генератору «-»                               | по тахометру                                    |
| <b>№10</b> – активация поддержки зажигания при работающем двигателе                | автоматически  | с брелка  | включением ручного тормоза                      | выключено                                       |
| <b>№11</b> – выключение выхода зажигания 2 при прокрутке стартера (зеленый провод) | включено   | выключено                                       | выключено                                       | выключено                                       |

*Серым цветом в таблице указаны заводские установки*



Внимание! Сброс на заводские установки уже установленной и работающей сигнализации может привести к невозможности дистанционного и автоматического запуска двигателя.

## Описание программируемых функций запуска

### Функция №1 — Продолжительность работы режима турботаймера

Вариант 1 — выключен;

Вариант 2 — 1 минута;

Вариант 3 — 3 минуты;

Вариант 4 — 6 минут.

### Функция №2 — Продолжительность работы двигателя после автоматического или дистанционного запуска

Вариант 1 — 10 минут;

Вариант 2 — 20 минут;

Вариант 3 — 30 минут;

Вариант 4 — без ограничения времени.

### Функция №3 — Интервалы периодического автозапуска двигателя

Вариант 1 — каждые 2 часа;

Вариант 2 — каждые 3 часа;

Вариант 3 — каждые 4 часа;

Вариант 4 — каждые 24 часа.

### Функция №4 — Автоматический запуск двигателя по его датчику температуры

Вариант 1 — запуск двигателя при температуре минус 5°C;

Вариант 2 — запуск двигателя при температуре минус 10°C;

Вариант 3 — запуск двигателя при температуре минус 20°C;

Вариант 4 — запуск двигателя при температуре минус 30°C.



Необходимо учитывать, что указанный порог соответствует температуре в месте крепления датчика.

### **Функция №5 — Режим запуска двигателя**

**Вариант 1** — запуск двигателя с включением режима охраны и запираем дверей;

**Вариант 2, 3, 4** — запуск двигателя без включения режима охраны и отпиранием дверей.

### **Функция №6 — Режим работы синего провода во время авто и дистанционного запуска двигателя**

**Вариант 1** — выход на аксессуары, активизируется за 2 сек до появления сигнала на выходе АСС (зеленый провод);

**Вариант 2** — дублирует выход на зажигание активизируется синхронно с появлением сигнала на выходе IGN1 (желтый провод);

**Вариант 3** — дублирует выход на стартер;

**Вариант 4** — активизируется один раз в течение одного цикла запуска двигателя при первой попытке пуска стартера синхронно с появлением сигнала на выходе АСС и остается активным до момента первого включения стартера.

### **Функция №7 — Длительность прокрутки стартера**

**Вариант 1** — 0,8 сек;

**Вариант 2** — 1,2 сек;

**Вариант 3** — 2 сек;

**Вариант 4** — 3,6 сек.

При каждой последующей попытке пуска стартера в течение одного цикла запуска двигателя (суммарно 4 попытки) продолжительность работы стартера автоматически увеличивается на 0,2 сек.

### **Функция №8 — Тип двигателя**

**Вариант 1** — бензиновый (задержка включения стартера 4 сек);

**Вариант 2** — дизельный (задержка включения стартера 5 сек);

**Вариант 3** — дизельный (задержка включения стартера 10 сек);

**Вариант 4** — дизельный (задержка включения стартера 20 сек).

Данная функция определяет только задержку между включением зажигания и началом прокручивания стартера. При необходимости большие задержки по вариантам 2, 3 или 4 могут быть использованы и для бензиновых двигателей.

### **Функция №9 — Способ контроля за работой двигателя**

**Вариант 1** — контроль по напряжению бортовой сети автомобиля;

**Вариант 2** — контроль по сигналу генератора («плюс» при работающем двигателе);

**Вариант 3** — контроль по сигналу генератора («корпус» при работающем двигателе);

**Вариант 4** — контроль по сигналу тахо-датчика.

### **Функция №10 — Способ активации поддержки зажигания при работающем двигателе (при включении режима турботаймера, при активизации «программной нейтрали» на автомобилях с ручной КПП)**

**Вариант 1** — автоматическая (при выключении зажигания ключом при затянутом ручном тормозе);

**Вариант 2** — с брелка (при нажатии на кнопку 2 брелка при работающем двигателе и затянутом ручном тормозе);

**Вариант 3** — автоматическая активация поддержки зажигания при работающем двигателе, по затягиванию ручного тормоза;

**Вариант 4** — активация программной нейтрали отключена.

### **Функция №11 — Настройка выхода дублирующего зажигания (зеленый провод 6-контактного разъема «Х1»)**

**Вариант 1** — дублирует выход на зажигание;

**Вариант 2, 3, 4** — дублирует выход на аксессуары, включается одновременно с зажиганием;

## Сброс настроек на заводские установки

Существует возможность сброса всех программируемых функций на заводские установки, отмеченные в таблице серым цветом.



Внимание! Сброс на заводские установки уже установленной и работающей сигнализации может привести к невозможности дистанционного и автоматического запуска двигателя, а также невозможности запуска двигателя в штатном режиме из-за изменения типа блокировки с НР на НЗ.

**Для этого необходимо:**

**1**

При выключенном зажигании нажать сервисную кнопку 9 раз для сброса таблицы №1, или 10 раз - для сброса таблицы №2

**2**

Включите зажигание



**автомобиль**

- Прозвучат 9 или 10 сигналов сирены (в зависимости от номера таблицы), индицирующих вход в режим сброса на заводские установки.

**3**

Нажмите сервисную кнопку 1 раз



**автомобиль**

- Прозвучит 1 сигнал сирены

## 4 Нажмите кнопку 1 брелка



### брелок



- Прозвучит 1 короткий звуковой сигнал, подтверждающий сброс на заводские установки.

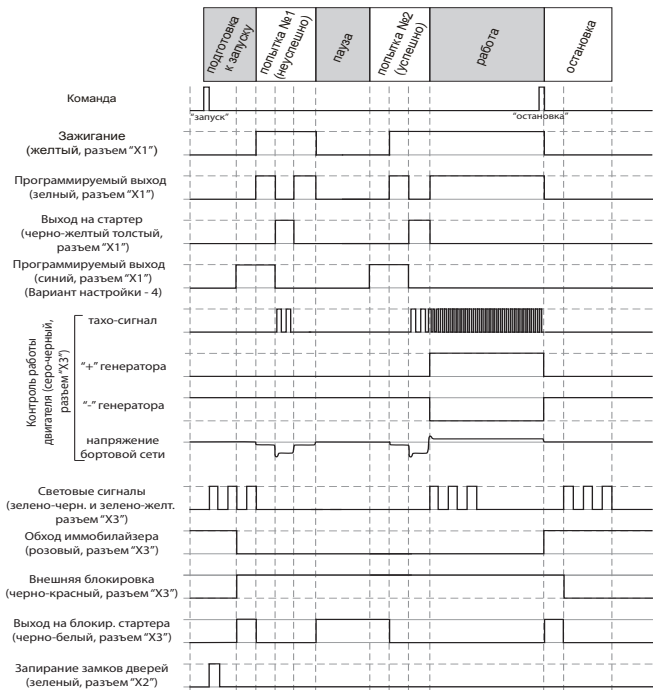
## 5 Для выхода из режима сброса выключите зажигание или дождитесь автоматического выхода системы



### автомобиль

- В подтверждение последуют 5 вспышек световых сигналов.

## Временная диаграмма работы сигнализации при дистанционном запуске двигателя



## Запись кодов брелков

Всего в память сигнализации можно записать 4 брелка.

Запись кодов брелков производится при выключенном режиме охраны в следующем порядке.

**1** При выключенном зажигании нажмите сервисную кнопку 7 раз

**2** Включите зажигание



**автомобиль**

- Прозвучат 7 сигналов сирены, подтверждая вход в режим записи брелков радиуправления.

**3** Нажмите одновременно коротко кнопки 1 и 2 брелка (для записи дополнительного брелка также нажать кнопки 1 и 2)



**автомобиль**

- прозвучит 1 сигнал сирены



**брелок**



**4** Повторите пункт 3 для всех записываемых брелков

Интервал между записью разных брелков не должен превышать 5 секунд. Успешная запись каждого нового брелка подтверждается соответствующим количеством сигналов сирены.

**5** Выключите зажигание**автомобиль**

- В подтверждение выхода из режима записи брелков последуют 5 вспышек световых сигналов.



**Внимание!** При записи новых брелков необходимо перезаписать и старые, иначе они будут удалены из памяти сигнализации.

## Программирование персонального кода экстренного отключения

Персональный код экстренного отключения режима охраны или режима антиграбления может состоять из 1, 2 или 3-х цифр. Каждая цифра кода может принимать значение от 1 до 6 включительно.

### Алгоритм программирования персонального кода:

1

Войдите в режим программирования функций и выберите один из вариантов персонального кода экстренного отключения (программируемая функция 8, таблицы №1)

2

Войдите в режим установки персонального кода

При выключенном зажигании нажмите сервисную кнопку 4 раза. Каждое нажатие сопровождается загоранием светодиодного индикатора.

3

Включите зажигание



автомобиль

- Прозвучит 4 сигнала сирены

4

Нажмите сервисную кнопку один раз

1 сигнал сирены подтвердит вход в режим установки первой цифры кода. В течение 5 секунд нажатием кнопок брелка введите первую цифру персонального кода в соответствии с приведенной ниже таблицей:



| Цифра кода | Нажатие кнопок брелка  | Сигналы сирены |
|------------|--|----------------|
| 1          | Одно короткое нажатие кнопки 1   | 1              |
| 2          | Одно короткое нажатие кнопки 2   | 2              |
| 3          | Одно короткое нажатие кнопки 3   | 3              |
| 4          | Два нажатия кнопки 1<br>(первое нажатие — длительное, второе — короткое) | 4              |
| 5          | Два нажатия кнопки 2<br>(первое нажатие — длительное, второе — короткое) | 5              |
| 6          | Два нажатия кнопки 3<br>(первое нажатие — длительное, второе — короткое) | 6              |



Выполните действия, описанные в пункте 4, для второй и третьей цифр персонального кода, если Вы решите установить 2-х или 3-х значный персональный код.

**5**

Выход из режима установки персонального кода происходит после выключения зажигания или автоматически, если в течение 10 секунд не будет предпринято никаких действий.



#### автомобиль

- В подтверждение последуют 5 вспышек световых сигналов.

## Пример установки 2-х значного персонального кода, равного 26

В программируемой функции 8, таблицы №1 должен быть выбран режим 3: 2-х значный персональный код.

**1** Нажмите сервисную кнопку 4 раза

**2** Включите зажигание



**автомобиль**

- Прозвучит 4 сигнала сирены, подтверждая вход в режим установки

**3** Нажмите сервисную кнопку 1 раз



**автомобиль**

- Прозвучит 1 сигнал сирены

**4** Нажмите коротко кнопку 2 брелка



**автомобиль**

- прозвучит 1 сигнал сирены



**брелок**



**5** Нажмите сервисную кнопку 1 раз



**автомобиль**

- Прозвучит 2 сигнала сирены

**6** Нажмите 2 раза кнопку 3 брелка  
(первое нажатие — длительное,  
второе — короткое)



**автомобиль**

- прозвучит 1 сигнал сирены



**брелок**



**7** Для выхода из режима установки выключите зажигание



**автомобиль**

- В подтверждение последуют 5 вспышек световых сигналов.

## Алгоритм экстренного выключения режима охраны введением персонального кода

**1** Откройте и оставьте открытой дверь



**автомобиль**

- Прозвучат сигналы тревоги.

**2** Включите зажигание и нажмите сервисную кнопку необходимое число раз, равное первому числу персонального кода

**3** Выключите зажигание



**автомобиль**

- Если запрограммирован 1-значный код и он набран верно, то сигнализация выключит режим охраны и последуют 2 вспышки световых сигналов.
- Если запрограммирован 2 или 3-х значный персональный код, то после набора первой цифры кода **повторите шаги 2 и 3 для ввода остальных цифр**. Если персональный код набран верно, то режим охраны будет выключен и последуют 2 вспышки световых сигналов.

## Элементы питания брелков и их замена


В брелках используются следующие элементы питания:

- в основном брелке используется 1 элемент питания «AAA» 1,5В
- в дополнительном брелке используется 1 элемент питания «CR2450», 3В

Срок службы элементов питания брелков зависит от: частоты использования брелка, частоты срабатывания оповещения о тревоге, выбранного режима оповещения, а также от емкости установленного элемента питания. Емкости элементов питания, имеющих в продаже, могут отличаться в несколько раз.

Среднее время работы элементов питания может составлять:

- для основного брелка с ЖК-дисплеем - от 6 до 9 месяцев
- для дополнительного брелка - от 9 до 12 месяцев

При разряде элемента питания на ЖК экране брелка отображается иконка , что говорит о необходимости замены элемента питания.

### Замена элемента питания в основном брелке

1. Откройте крышку батарейного отсека брелка, нажав на фиксатор.
2. Установите новый элемент питания, соблюдая его полярность. Правильное положение элемента питания указано на корпусе брелка под крышкой. Закройте крышку брелка.
3. После замены элемента питания откорректируйте текущее время.

### Замена элемента питания в дополнительном брелке

1. Сдвиньте крышку батарейного отсека в сторону кольца.
2. Извлеките старый элемент питания и установите новый, соблюдая полярность. Правильное положение элемента питания указано на контакте держателя.
3. Закройте крышку брелка

## Основные команды брелков управления автосигнализацией

### Обозначение кнопок брелков



### Продолжительность нажатия кнопок брелков













В этом разделе и далее используются следующие определения продолжительности и последовательности нажатия кнопок брелков:






**Короткое нажатие** — одно нажатие кнопки (или двух кнопок) продолжительностью менее 0,5 секунды.

- **Длительное нажатие** — нажатие и удержание кнопки или двух кнопок до появления мелодичного звукового сигнала.
- **Двойное нажатие** — два нажатия одной кнопки в течение 0,5 секунд.
- **Последовательное нажатие** — два нажатия одной или разных кнопок. Первое нажатие должно быть длительным (2сек), второе нажатие - кратковременным, после отпускания первой кнопки.

| Управление функциями охраны                       |  |                  |           |  |        |
|---|--|------------------|-----------|--|--------|
| Команда   | Нажать кнопки  |                  | Условия   |  |        |
|   | Основной брелок  | Дополнит. брелок | Зажигание | иконки   | охрана |
| Включить охрану<br>(со звуковым подтверждением)   | 1 коротко  | 1 коротко        | выкл.     | любые кроме<br> | выкл.  |
|   |  +<br>3 коротко   |                  |           |  |        |
| Выключить охрану<br>(со звуковым подтверждением)  | 1 коротко  | 2 коротко        | выкл.     | любые  | вкл.   |
|   |  +<br>2 коротко   |                  |           |  |        |
| Включить охрану<br>(без звукового подтверждения)  | 1 двойное  | 1 двойное        | выкл.     | любые кроме<br> | выкл.  |
| Выключить охрану<br>(без звукового подтверждения) | 1 двойное  | 2 двойное        | выкл.     | любые кроме<br> | вкл.   |
| Включить бесшумную охрану                         |  +<br>3 коротко   |                  | выкл.     | любые кроме<br> | выкл.  |
| Выключить бесшумную охрану                        |  +<br>2 коротко |                  | выкл.     | любые  | вкл.   |
| Прервать сигналы тревоги                          | 1 коротко  | 2 коротко        | выкл.     | любые  | вкл.   |
|   |  +<br>2 коротко |                  |           |  |        |
|   |  +<br>2 коротко |                  |           |  |        |

| Управление функциями охраны   |  |                      |            |  |            |
|---|--|----------------------|------------|--|------------|
| Команда   | Нажать кнопки  |                      | Условия    |  |            |
|   | Основной брелок  | Дополнит. брелок     | Зажигание  | иконки   | охрана     |
| Включить режим антиграбления  | 1 + 3<br>длительно<br>до  | 1 + 2<br>длительно   | вкл.       | любые кроме<br> | выкл.      |
|   |  +<br>3 коротко           |                      |            |  |            |
| Включить режим "ПАНИКА"   | 1 + 3<br>длительно<br>до  | 1 + 2<br>длительно   | выкл.      | любые кроме<br> | не зависит |
| Отключение (включение) датчика удара по уровням                       |  +<br>2 или 3 коротко     | 2 + 1<br>последоват. | выкл.      | любые  | вкл.       |
| Управление работой двигателя  |  |                      |            |  |            |
| Запуск двигателя, продление работы уже запущенного двигателя на 5 мин |  +<br>3 коротко           | 1 + 3<br>последоват. | выкл.      | любые кроме<br> | не зависит |
| Остановка двигателя   |  +<br>2 коротко           | 1 + 2<br>последоват. | выкл.      | любые  | не зависит |
| Управление оборудованием  |  |                      |            |  |            |
| Управление (канал №1)   |  +<br>2 или 3 коротко   | 3<br>двойное         | не зависит | любые  | не зависит |
| Управление (канал №2)   | <b>1</b> +<br>2 или 3 коротко  | 3 + 2<br>последоват. | не зависит | любые  | не зависит |



| Управление функциями охраны   |   |                      |            |        |            |
|---|---|----------------------|------------|--------|------------|
| Команда   | Нажать кнопки   |                      | Условия    |        |            |
|   | Основной брелок   | Дополнит. брелок     | Зажигание  | иконки | охрана     |
| Управление ( канал № 3 )  |  +<br>2 или 3<br>коротко   | 3 + 3<br>последоват. |            |        |            |
| Запрос состояния сигнализации, напряжения АКБ автомобиля и температуры в салоне | 3<br>двойное  |                      | не зависит | любые  | не зависит |
|   |  +<br>2 или 3<br>коротко   |                      |            |        |            |
| Поиск автомобиля и проверка температуры двигателя                               | 1 + 1<br>последоват.  | 3<br>коротко         | не зависит | любые  | не зависит |
| Открыть/Закрыть замки   | 1<br>коротко  | 2 (1)<br>коротко     | вкл        | любые  | выкл.      |
|   |  +<br>2 или 3<br>коротко   |                      |            |        |            |
|   |  +<br>2 или 3<br>коротко  |                      |            |        |            |
| Включение (выключение) сервисного режима  |  +<br>2 или 3<br>коротко |                      | не зависит | любые  | выкл.      |

## После установки и настройки

После окончания установки необходимо проверить следующее:

1. В режиме охраны проверить все концевые выключатели

(сигнализация должна включать тревогу при:

- открывании двери/капота/багажника
- отключении ручного тормоза (нажатии на педаль тормоза на автомобилях с АКПП)
- включении зажигания
- срабатывании датчиков (удара и дополнительных)

2. Необходимо убедиться в том, что символ работающего двигателя (дым) не появляется на экране ЖК брелка при включенном зажигании. Для этого необходимо включить зажигание (но не заводить двигатель) и проверить состояние сигнализации с помощью кнопки брелка. Если дым появится, то это будет означать некорректное подключение входа контроля работы двигателя. В этом случае пользоваться автозапуском запрещено, т.к. может произойти запуск двигателя на передаче. Дым должен появляться на экране брелка только при работающем двигателе.

3. Проверить работу световой и звуковой сигнализации.

4. После проверки сигнализации убедиться, что штатное электрооборудование работает без ошибок.

## Параметры настройки дополнительных каналов

| № Канала                          | Вариант настройки | Время работы |
|-----------------------------------|-------------------|--------------|
| Доп. канал "открывание багажника" |                   |              |
| Доп. канал 1                      |                   |              |
| Доп. канал 2                      |                   |              |
| Доп. канал 3                      |                   |              |

## Карта размещения установленных компонентов автосигнализации

Нанесите на этот рисунок отметки с цифрами в местах расположения установленного оборудования.

1. Центральный блок
2. Датчик удара
3. Дополнительные датчики
4. Сервисная кнопка
5. Антенный модуль
6. Реле блокировки
7. Дополнительные реле
8. Блок обхода иммобилайзера

