


# **StarLine®**

## **CAN20**

**Техническое описание  
и руководство  
по установке**

Благодарим Вас за выбор интеллектуального «читающе-передающего» интерфейсного модуля CAN шины CAN20. Модуль полностью «прозрачен» для любого диагностического оборудования, не вносит помех в работу как самой шины, так и устройств автомобиля. Полностью соответствует спецификации CAN 2.0B Active. В модуле применены компоненты ведущих мировых производителей.

Прочитайте внимательно данную инструкцию, обратите особое внимание на разделы, **отмеченные знаком** — 

Желаем Вам успешной установки

Разработано и произведено: «УльтраСтар», Россия



[www.starline-alarm.ru](http://www.starline-alarm.ru)

## Содержание

<b>Основной алгоритм установки и настройки модуля CAN20</b> .....	<b>4</b>
<b>Описание модуля</b> .....	<b>5</b>
<b>Рекомендации по подключению</b> .....	<b>6</b>
Подключение цепей питания .....	8
Подключение к CAN шине автомобиля .....	9
<b>Программируемые функции модуля</b> .....	<b>9</b>
<b>Кнопка программирования</b> .....	<b>9</b>
<b>Согласование модуля с автомобилем</b> .....	<b>10</b>
<b>Меню 1 — программирование конфигурации модуля</b> .....	<b>11</b>
<b>Меню 2 — программирование пользовательских настроек</b> .....	<b>14</b>
<b>Пошаговая инструкция для программирования модуля</b> .....	<b>15</b>
Имитация нажатия педали тормоза, если этого сигнала нет в шине CAN .....	16
<b>Возврат настроек модуля к заводским установкам</b> .....	<b>17</b>
<b>Программное отключение/включение модуля</b> .....	<b>17</b>
<b>Смена заводской кнопки автомобиля для программирования модуля</b> .....	<b>18</b>
<b>Примеры программирования</b> .....	<b>19</b>
<b>Пример включения последовательного открывания дверей</b> .....	<b>19</b>
<b>Пример использования альтернативных выходов и заводской кнопки программирования</b> .....	<b>20</b>
<b>Технические характеристики и комплектность</b> .....	<b>21</b>
<b>Подключение цепей автосигнализации B92, B92 FLEX, B92 4x4, A91 к модулю CAN20</b> .....	<b>22</b>
<b>Подключение цепей автосигнализации B62, B62 FLEX, B62 4x4, A61 к модулю CAN20</b> .....	<b>24</b>
<b>Подключение цепей автосигнализации A92, A92 FLEX к модулю CAN20</b> .....	<b>26</b>
<b>Подключение цепей автосигнализации A62, A62 FLEX к модулю CAN20</b> .....	<b>28</b>

Редакция № 1 от 01.09.2011

## Основной алгоритм установки и настройки модуля CAN20

**Шаг 1** | Подключить модуль к соответствующим цепям автомобиля (см.стр. 5)

**Шаг 2** | Автоматическое согласование модуля с автомобилем (см. стр. 10 )

**Шаг 3** | Запрограммировать конфигурацию модуля (нужные входы и режимы модуля) (см. стр. 11)  
**или**  
Запрограммировать пользовательские настройки (функция «комфорт») (см. стр. 14)

Для большинства пользователей необходимо и достаточно выполнить первые два шага. Модуль CAN20 будет работать в полном объеме своих функций, согласно справочно-информационной программе «Integrator».

Если вы хотите изменить конфигурацию модуля, запрограммировать отдельные выходы, включить/выключить функцию «комфорт» - для этого необходим ШАГ 3.



Загрузить программу «Integrator» можно с сайта:  
[www.ultrastar.ru/attachment/9314/Integrator.zip](http://www.ultrastar.ru/attachment/9314/Integrator.zip)

или версию PDF:

[www.ultrastar.ru/attachment/13608/StarLine\\_A62CAN.zip](http://www.ultrastar.ru/attachment/13608/StarLine_A62CAN.zip)

## Описание модуля

Интерфейсный модуль шины CAN StarLine «CAN20» (Рис.1), в дальнейшем «модуль», предназначен для облегчения работ по установке систем сигнализации в автомобили, оборудованные шиной CAN. Модуль позволяет как считывать из шины требуемую для сигнализации информацию, так и управлять некоторыми устройствами автомобиля. Модуль подключается к автомобильной шине CAN и согласуется с ней на программном и аппаратном уровне в соответствии с требованиями разработчика шины – фирмы «Robert Bosch» GmbH (Германия). Модуль имеет независимые от сигнализации функции управления центральным замком и функцией «комфорт» автомобиля (см. раздел «Программирование модуля», пояснения к табл. 3).

Поддерживает ли CAN шина конкретного автомобиля данные функции или нет, можно посмотреть в справочно-информационной программе «Integrator».



Рис. 1 Общий вид модуля CAN20

## Рекомендации по подключению

**Таблица 1. Назначение выводов проводов модуля.**

Цвет провода	Тип	Назначение	Допустимый ток по выводу, мА
Зелено-желтый	Выход (-)	Стояночный тормоз	100
Коричневый	CAN	Шина данных а/м CAN-L	-
Черный	Питание	Масса	-
Желто-красный	Выход (+)	Зажигание	100
Сине-красный	Выход (-/+)	Альтернативное управление аварийной сигнализацией *	300
Синий	Вход (-)	Открытие ЦЗ	-
Зеленый	Вход (-)	Закрытие ЦЗ	-
Серо-зеленый	Выход (-)	Багажник	100
Бело-черный	Выход (+)	Двигатель заведен	5
Серо-синий	Выход(-)	Кнопки дверей	-
Коричнево-белый	CAN	Шина данных а/м CAN-H	-
Красный	Питание	+12В	-
Розово-зеленый	Выход (+)	Педали тормоза	100
Сине-желтый	Выход (-/+)	Альтернативное управление ЦЗ *	300
Оранжево-зеленый	Вход (-)	Открытие багажника	-
Оранжево-белый	Вход (+)	Включение указателей поворота	-
Серо-желтый	Выход (-)	Капот	100

\* Выходы с изменяемой полярностью. Полярность определяется автоматически после согласования модуля с автомобилем. Данные выводы используются для альтернативного управления ЦЗ и аварийной сигнализацией в автомобиле. Особенности подключения к конкретному автомобилю смотри в программе «Integrator». Работа выходов с нагрузкой, превышающей указанную, не гарантируется и может привести к выходу их из строя.

### Пояснения к табл. 1:

**Зелено-желтый провод** — Выход(-). Стояночный тормоз.

Коричневый и коричнево-белый провод — Шина данных «CAN-L», «CAN-H». Подключается к шине CAN автомобиля (место подключения смотри в программе «Integrator»).

**Черный провод** — Масса.

**Желто-красный провод** — Выход (+). Зажигание.

**Сине-красный провод** — Выход (+/-). «Альтернативное управление аварийной сигнализацией» — используется для управления аварийной сигнализацией на некоторых автомобилях, в которых невозможно управление светом по шине CAN. Информация об особенностях подключения к конкретному автомобилю содержится в программе «Integrator».

**Синий провод** — Вход (-). Открытие замков дверей.

**Зеленый провод** — Вход (-). Закрытие замков дверей.

**Серо-зеленый провод** — Выход концевика багажника(-).

**Бело-черный провод** — Выход(+). Выход контроля работы двигателя (Генератор+). Выходное напряжение +5 В соответствует работающему двигателю.

**Серо-синий провод** — Выход(-). Выход концевика дверей.

**Красный провод** — Питание +12 Вольт.

**Розово-зеленый провод** — Выход(+). Педаль тормоза.

**Сине-желтый провод** — Выход (+/-). «Альтернативное управление ЦЗ» — используется для управления центральным замком на некоторых автомобилях, в которых невозможно управление по шине CAN. Информация об особенностях подключения к конкретному автомобилю содержится в программе «Integrator».

**Оранжево-зеленый провод** — Вход (-). Открытие багажника. Подача импульса на этот вход модуля позволяет открыть крышку багажника (для использования этого входа багажник хотя бы один раз должен быть открыт вручную).

**Оранжево-зеленый провод** — Вход (+). Включение указателей поворота. Подача импульса на этот вход позволяет мигнуть указателями поворота. На некоторых автомобилях, в силу их конструктивных особенностей, возможно неравномерное мигание ламп при равномерной подаче импульсов.

**Серо-желтый провод** — Выход концевика капота(-).

**Внимание:** При использовании выходов «Педаль тормоза» и «Стояночный тормоз» необходимо иметь ввиду, что сигнал по CAN шине об активации этих выходов приходит только при включенном зажигании!!!

При выключенном зажигании сигнал на этих выходах соответствует состоянию: стояночный тормоз — не затянута, педаль тормоза — не нажата.

### Подключение цепей питания

Для подключения цепей питания используются два провода: **+12В (красный провод)** и «Масса» (черный провод).

В первую очередь подключите провод массы модуля.

Для подключения к массе черного провода рекомендуется использовать штатный болт или гайку массы. При этом на провод необходимо обжать клемму под соответствующий диаметр крепежа. Запрещается подключать провод «масса» к кузову с помощью самореза. Если подключение к массе произведено под капотом, то рекомендуется обработать место соединения антикоррозийным составом.

Для подключения +12 В (красный провод) необходимо выбрать штатный провод питания монтажного блока, блока управления оборудованием (BCM) или автосигнализации.

Все подключения выполняются методом «скрутка-пайка».

### Подключение к CAN шине автомобиля

Подключение коричнево-белого (CAN-H) и коричневого (CAN-L) проводов можно организовать в любом месте к CAN шине автомобиля.

Модуль может быть подключен как 2-мя, так и 1-м проводом в зависимости от автомобиля (подробнее смотри программу «Integrator»).

Все подключения выполняются методом «скрутка-пайка».

## Программируемые функции модуля

### Кнопка программирования



Для программирования CAN модуля используется **кнопка программирования**, расположенная на лицевой стороне модуля. Кроме того, для программирования модуля может быть использована заводская кнопка автомобиля (см. стр. 18).

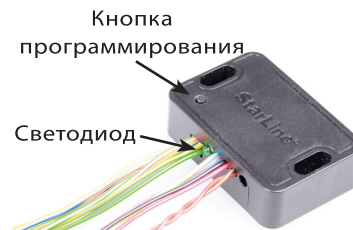


Рис.2 Расположение кнопки программирования и светодиода на корпусе модуля

Информация о том, какая кнопка используется для программирования у каждой модели автомобиля, приведена в программе «Integrator». Обратите внимание, что во время программирования кнопка будет также исполнять и свою штатную функцию.

Например, если для программирования требуется нажимать кнопку стеклоподъёмника, то будет приходить в действие привод стеклоподъёмника. Не следует опасаться, что заводская кнопка или функция, приводимая ею в действие, выйдет из строя: механизмы и приводы современных автомобилей оснащены надёжными системами защиты.



В дальнейшем любая из кнопок, с помощью которой программируется модуль, будет именоваться «кнопкой программирования».

## Согласование модуля с автомобилем

После подключения модуля необходимо произвести процедуру согласования шины CAN модуля с автомобилем, для чего требуется осуществить ряд действий, описанных в программе «Integrator». Поддерживаемые интерфейсом автомобиля разбиты на функциональные группы; каждая группа разбита на подгруппы; всем группам и подгруппам присвоены порядковые номера.

**Согласование заключается в определении интерфейсом группы и подгруппы автомобиля.**

Если CAN интерфейс еще не согласован с автомобилем, то после подключения питания модуль будет подавать светодиодом короткие, равномерно следующие световые сигналы. Это означает, что система находится в режиме определения модели автомобиля.

Если модуль успешно распознает только группу автомобиля, то он прекратит подавать непрерывный световой сигнал и будет периодически подавать светодиодом серии световых сигналов, в которых число сигналов соответствует номеру группы.

Если модуль распознает и группу, и подгруппу автомобиля, то он проинформирует об окончании согласования с автомобилем серией световых сигналов, в которой количество длинных сигналов соответствует номеру группы, а количество коротких – номеру подгруппы.

## Меню 1 — программирование конфигурации модуля

В меню 1 производится программирование конфигурации модуля в соответствии с табл. 2.

**Таблица 2. Конфигурация аппаратных функций модуля.**

№	Описание пункта	Диап. знач.	По умолч.	Примечание
1	Номер подгруппы (модель автомобиля)	-	-	См. программу «Integrator»
2-3	Не используется	-	-	Зарезервировано производителем
4	Выход - Педаль тормоза	1-2	1	1 - Выход включен 2 - Выход выключен
5	Выход - Стояночный тормоз	1-2	1	
6	Выход - Двигатель заведен	1-2	1	
7	Выход - Зажигание	1-2	1	
8	Выход - Все двери	1-2	1	
9	Выход - Багажник	1-2	1	
10	Выход - Капот	1-2	1	
11	Блокировка изменений	1-2	2	1 – Public, 2 – OFF
12-14	Не используется	-	-	Зарезервировано производителем
15	Последовательное открытие дверей	1-2	2	1 - включено 2 - выключено
16	Управление штатной сигнализацией	1-2	1	

**Пояснения к табл. 2:**

**Пункт № 1.** Данный пункт позволяет изменить подгруппу автомобиля. Если по каким-либо причинам подгруппа определилась неправильно, то в программе «Integrator» необходимо определить номер подгруппы и задать это значение для пункта 1 в таблице 2.

**Пункты № 2-3.** В данном устройстве не используется.

**Пункты № 4-10.** Выключение выходов. Позволяют раздельно выключить выходы модуля для избежания конфликтов при установке модуля, если какой-либо из сигналов, выделенных в таблице 2 серым цветом, подается на сигнализацию по «аналоговому» входу, то необходимо запретить передачу этого сигнала через интерфейс шины CAN. Выход включен – 1 вспышка светодиода. Выход выключен – 2 вспышки светодиода.

**Пункт № 11.** Блокировка изменений. Позволяет установить запрет на перепрограммирование конфигурации аппаратных функций модуля (Таблица 2).

**Пункт имеет 2 состояния:**

1. **Public** – запрет перепрограммирования установлен на все пункты меню, кроме 11 пункта.

2. **OFF** – запрет снят, разрешено перепрограммирование всех пунктов.

При любом состоянии пункта № 11 разрешён вход в меню, продвижение по всем пунктам, просмотр состояния любого пункта.

**Пункты №12-14.** В данном устройстве не используется.

**Пункт №15.** Последовательное открытие замков дверей. Позволяет включить или выключить последовательное открытие замков дверей по входу модуля «Открытие ЦЗ» синий провод.

**Пункт №16.** Управление штатной сигнализацией.

Если управление штатной сигнализацией включено, модуль производит закрытие (открытие) замков дверей автомобиля теми

командами, при которых включается (выключается) заводская сигнализация со штатного брелка на двери водителя и т.п. Если управление штатной сигнализацией выключено, модуль производит закрытие (открытие) замков дверей автомобиля теми командами, при которых не включается (не выключается) заводская сигнализация, например, закрытие и открытие ЦЗ с кнопки в салоне.

Любой из сигналов, выделенных в таблице 2 серым цветом, может быть подан на сигнализацию либо по соответствующему «аналоговому» входу, либо через интерфейс шины CAN (если сигнал присутствует в шине CAN данного автомобиля).



Для предотвращения неправильной работы сигнализации настоятельно рекомендуем при ее подключении придерживаться следующего правила: если какой-либо из сигналов (выделенных в таблице 2 серым цветом) подается на сигнализацию по «аналоговому» входу, то необходимо запретить передачу этого сигнала через интерфейс шины CAN. И наоборот, если какой-либо из сигналов поступает на сигнализацию через интерфейс шины CAN, то необходимо отрезать рядом с разъемом и изолировать соответствующий «аналоговый» вход сигнализации.

## Меню 2 — программирование пользовательских настроек

В меню 2 производится программирование пользовательских настроек модуля в соответствии с табл. 3.

**Таблица 3. Конфигурация пользовательских настроек модуля**

№	Описание пункта	По умолч.	Количество световых сигналов	
			функция включена	функция выключена
1-10	В данном устройстве не используется	-	-	-
11	Автоматическое закрытие стекол (функция «комфорт»)*	Вкл.	1	2

\* Функция «комфорт» — заводская функция, позволяющая с пульта управления (брелка) или с помощью ключа не только запереть двери автомобиля, но и поднять стекла автомобиля (также возможно закрытие люка). Данная опция доступна только на автомобилях, CAN шина которых поддерживает эту функцию. Подробнее смотри программу «Integrator».

### Пояснения к табл. 3:

**Пункт № 11.** Автоматическое закрытие стёкол. Позволяет включить или выключить автоматическую активацию функции «комфорт» при постановке на охрану.

Если функция включена, через 2 сек после постановки автомобиля на охрану модуль будет подавать автомобилю команду на поднятие стёкол и закрытие люка. Чтобы при постановке на охрану, отменить автоматический запуск функции «комфорт», необходимо длительно нажать на кнопку автомобильного пульта дистанционного управления (имеется в виду пульт управления заводской штатной сигнализации автомобиля). После начала движения стёкол надо отпустить кнопку – движение стёкол прекратится.

## Пошаговая инструкция для программирования модуля

### 1. Включить зажигание.

**2. Войти в выбранное меню программирования.** Для этого не позднее, чем через десять секунд после включения зажигания, приступить к набору кода:

- для входа в «**Меню 1**» «**Конфигурация аппаратных функций модуля**» (см. табл. 2) нажать и отпустить кнопку программирования десять раз, модуль оповестит о входе в меню тремя световыми сигналами светодиода;
- для входа в «**Меню 2**» «**Конфигурация пользовательских настроек модуля**» (см. табл. 3) нажать и отпустить кнопку программирования двенадцать раз, модуль оповестит о входе в меню четырьмя световыми сигналами светодиода.

**3. Выбрать пункт в меню,** для этого нажать и отпустить кнопку программирования количество раз, соответствующее номеру требуемого пункта таблицы 2 или 3. Модуль проинформирует о номере пункта вспышками светодиодного индикатора, количество которых равно номеру пункта.

**4. Перейти к изменению состояния пункта, для этого нажать и удерживать педаль тормоза.** Модуль проинформирует о состоянии пункта сериями световых сигналов, при этом изменится их длительность. При нажатой педали тормоза отсчёт времени до выхода из режима программирования не производится.

**5. Изменить состояние пункта, для этого нажать и отпустить кнопку программирования.** Модуль проинформирует о новом состоянии пункта сериями световых сигналов.

Отпустить педаль тормоза, при этом модуль переведёт индикацию от состояния пункта обратно к номеру текущего пункта меню. Теперь можно перейти к программированию следующего пункта или выйти из режима программирования.



**6. Для перехода к программированию следующего пункта меню** нажать и отпустить кнопку программирования количество раз, требуемое для продвижения по меню от номера текущего пункта к номеру требуемого пункта. Необходимо учитывать, что при переборе пунктов после последнего вновь идёт первый пункт.

### 7. Выйти из режима программирования.

Модуль выйдет из режима программирования и сохранит все установки конфигурации в энергонезависимой памяти при выключении зажигания или через 60 секунд после последнего действия в меню, если не нажата педаль тормоза.

## Имитация нажатия педали тормоза, если этого сигнала нет в шине CAN

Для программирования настроек CAN интерфейса используется сигнал, получаемый из CAN шины от педали тормоза. В случае, если этот сигнал отсутствует в CAN шине автомобиля, для программирования CAN интерфейса можно использовать имитацию нажатия педали тормоза.



Для имитации нажатия педали тормоза необходимо подключить тактовую кнопку (например сервисную кнопку) между входом модуля «Открытие багажника» (оранжево-зеленый провод) и массой. Нажатие кнопки при программировании будет имитировать нажатие педали тормоза, а отпущение кнопки будет имитировать отпущение педали тормоза.

**ВНИМАНИЕ:** Если во время согласования модуля с автомобилем или после согласования была нажата педаль тормоза, то вход (оранжево-зеленый провод) «открытие багажника» не будет работать в качестве имитации педали тормоза. Использование входа в качестве имитации педали тормоза будет вновь возможно только после сброса модуля к заводским установкам.

## Возврат настроек модуля к заводским установкам

В модуле предусмотрена процедура сброса программируемых настроек, при выполнении которой из энергонезависимой памяти модуля стираются установки модели автомобиля, а значения всех остальных пунктов программирования возвращаются к заводским.

### Для возврата к заводским установкам необходимо:

1. Отключить питание от модуля.
2. Удерживая «кнопку программирования», подать питание на модуль. Модуль будет подавать прерывистые световые сигналы.

### 3. Снять питание, отпустить «кнопку программирования» до прекращения световых сигналов.

## Программное отключение/включение модуля

При необходимости CAN модуль может быть отключен программно. При программном выключении интерфейса шины CAN из энергонезависимой памяти модуля стираются установки модели автомобиля, а значения всех остальных пунктов программирования возвращаются к заводским и **модуль CAN20 перейдет в режим пониженного энергопотребления.**

### Программное отключение модуля

1. Отключить питание от модуля.
2. Удерживая «кнопку программирования», подать питание на модуль. Модуль будет подавать прерывистые световые сигналы.

**3. После того как сигналы прекратятся (удерживать кнопку около 20 секунд), отпустить кнопку.** Модуль CAN20 будет выключен и перейдет в режим пониженного энергопотребления.

### Программное включение модуля

1. Снять питание с модуля.
2. Подать питание при нажатой кнопке программирования.
3. После того как начнутся равномерные вспышки светодиода, отпустить кнопку программирования.
4. Необходимо снова согласовать модуль с автомобилем (см. стр. 10).

### Смена заводской кнопки автомобиля для программирования модуля

**Заводская кнопка программирования автомобиля** — это кнопка на автомобиле, которая используется для программирования CAN модуля.

Информация о том, какая кнопка используется для программирования у каждой модели автомобиля, приведена в программе Integrator.

Возможен вариант смены кнопки программирования на автомобиле, которая будет выполнять те же функции, что кнопка расположенная на самом модуле. Например, заводская кнопка программирования на автомобиле — кнопка управления стеклоподъемником правой передней двери. Ее можно переназначить, например, на кнопку стеклоподъемника водительской двери.

### Последовательность действий для переназначения заводской кнопки программирования:

1. Выполните возврат на заводские установки (см. стр. 17).
2. Произведите процедуру согласования интерфейса шины CAN с автомобилем. (см. стр. 10).
3. Для назначения в качестве кнопки программирования любой из кнопок, видимых интерфейсом, включите зажигание автомобиля, нажмите на выбранную кнопку и удерживайте её более 5 секунд (до появления длительного светового сигнала светодиода).



Кнопку программирования можно назначить в течении 15 минут после процедуры согласования модуля с автомобилем. Назначение другой кнопки программирования возможно только после осуществления сброса на заводские установки.

## Примеры программирования

### Пример включения последовательного открывания дверей

**Задача:** требуется изменить заводские установки модуля, при этом необходимо включить функцию «последовательное открывание дверей».

#### Последовательность программирования:

1. Включить зажигание.
2. **Войти в «Меню 1»**, для этого нажать и отпустить десять раз кнопку программирования. Если все сделано правильно, модуль оповестит об этом тремя световыми сигналами.
3. Включить функцию «последовательное открытие дверей».
  - 3.1. Выбрать пункт программирования № 15 «последовательное открытие дверей», для этого нажать и отпустить 15 раз кнопку программирования. Модуль проинформирует о номере пункта сериями из 15-ти световых сигналов (см. табл. 2 «**Конфигурация аппаратных функций модуля**»).
  - 3.2. Войти в пункт программирования, для этого нажать и удерживать педаль тормоза. Модуль проинформирует о состоянии пункта сериями из двух световых сигналов, так как текущая (заводская) установка пункта — «Выключено» (см. табл. 2 «**Конфигурация аппаратных функций модуля**»).

3.3. Включить функцию «последовательное открывание дверей», для этого нажать и отпустить один раз кнопку программирования. Модуль проинформирует о состоянии пункта периодически повторяющимся однократным световым сигналом. Функция включена.

3.4. Выйти из пункта программирования, для этого отпустить педаль тормоза. Модуль проинформирует о номере текущего пункта (№ 15) сериями из 15-ти световых сигналов.

4. Выйти из режима программирования, выключив зажигание.

**Примечание.** В связи с тем, что для некоторых моделей автомобилей некоторые сигналы могут отсутствовать на шине CAN (например, сигнал концевика капота), подключение этих цепей должно быть произведено стандартным способом, через аналоговые входы сигнализации.

### Пример использования альтернативных выходов и заводской кнопки программирования\*

#### Машина Peugeot 308:

На данном автомобиле управление ЦЗ происходит с помощью альтернативного метода: после проведения процедуры согласования выход модуля сине-желтый провод используется для управления ЦЗ — необходимо этот выход подключить к проводу управления ЦЗ автомобиля.

В редких случаях управление ЦЗ не осуществляется вообще (такая ситуация связана с комплектацией конкретного автомобиля).

Мигание указателями поворотов также происходит с помощью альтернативного метода: после проведения процедуры согласования сине-красный провод выхода модуля необходимо подключить к проводу управления аварийной сигнализацией.

В этом же автомобиле заводской кнопкой программирования является «Громкость –».

#### Машина Polo Sedan(2011)

На данном автомобиле управление аварийной сигнализацией происходит с помощью альтернативного метода: после проведения процедуры согласования сине-красный провод выхода модуля необходимо подключить к бело-синему проводу автомобиля, находящемуся в жгуте разъема кнопки «аварийки» (контакт №4).

В этом же автомобиле заводской кнопкой программирования является кнопка «Вверх» управления маршрутным компьютером на ручке включения стеклоочистителей.

\* Вся информация о подключении взята из программы «Integrator».

## Технические характеристики и комплектность

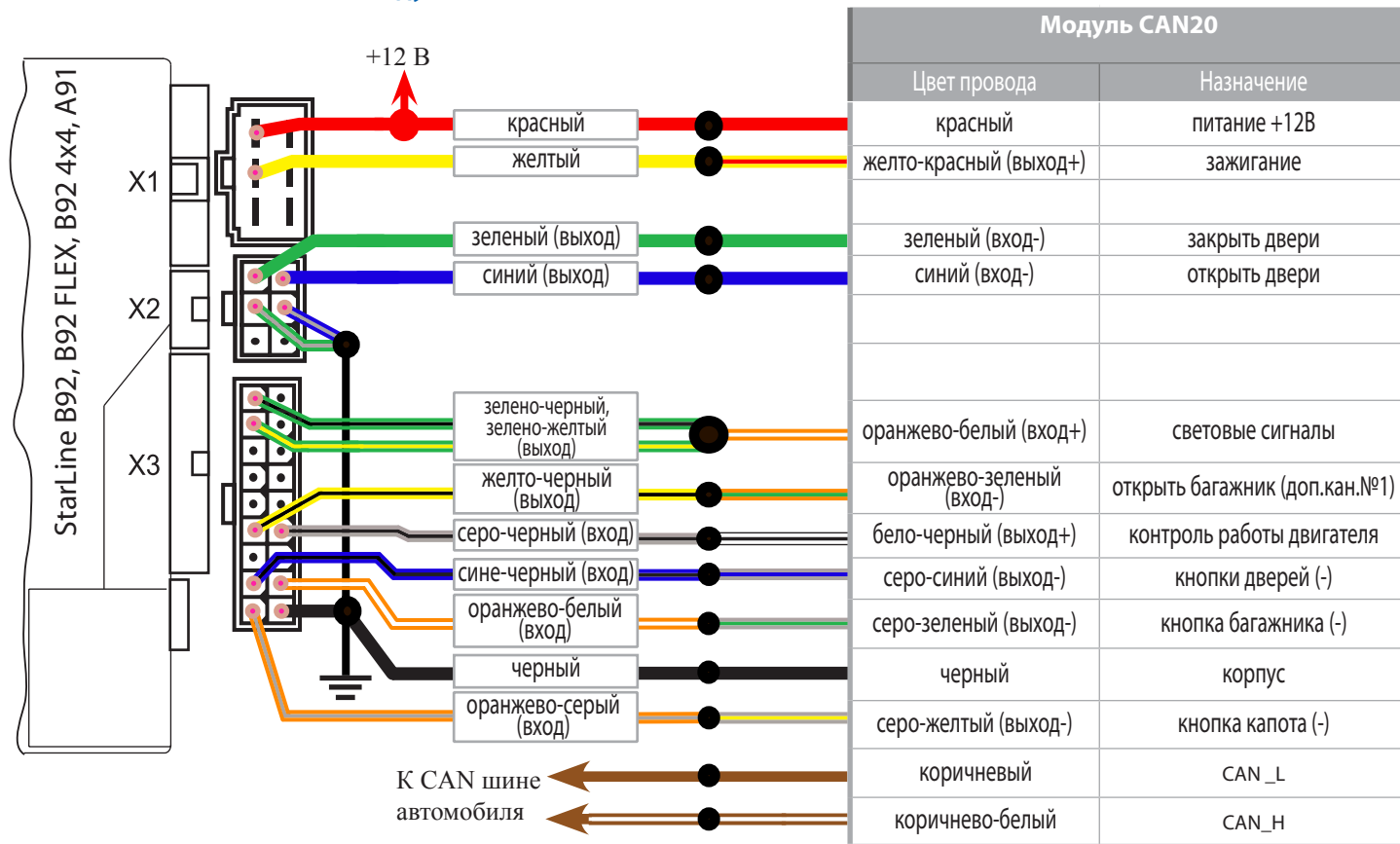
Таблица 4: Технические характеристики

Характеристика	Значение
Напряжение питания, В	9 ... 15
Максимальный ток потребления в рабочем режиме, не более, мА	70
Максимальный ток потребления в дежурном режиме, не более, мА	6
Диапазон рабочих температур, °С	-40 ... +85
Температура хранения, °С	-40 ... +85
Максимальная относительная влажность воздуха, %	95

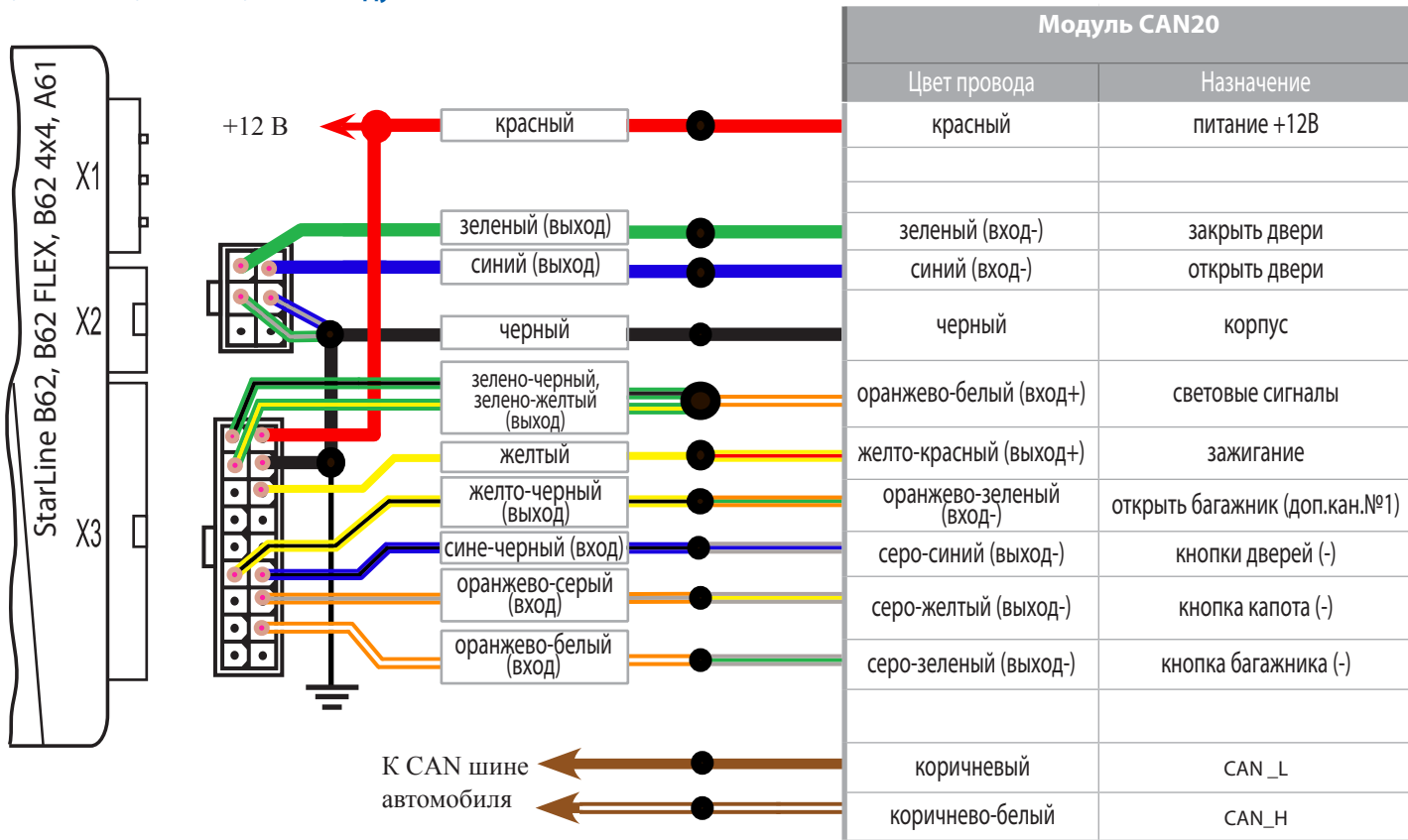
Таблица 5. Комплектность

Наименование	Количество
Модуль	1 шт.
Гарантийный талон	1 шт.
Техническое описание и руководство по установке	1 шт.
Упаковка	1 шт.

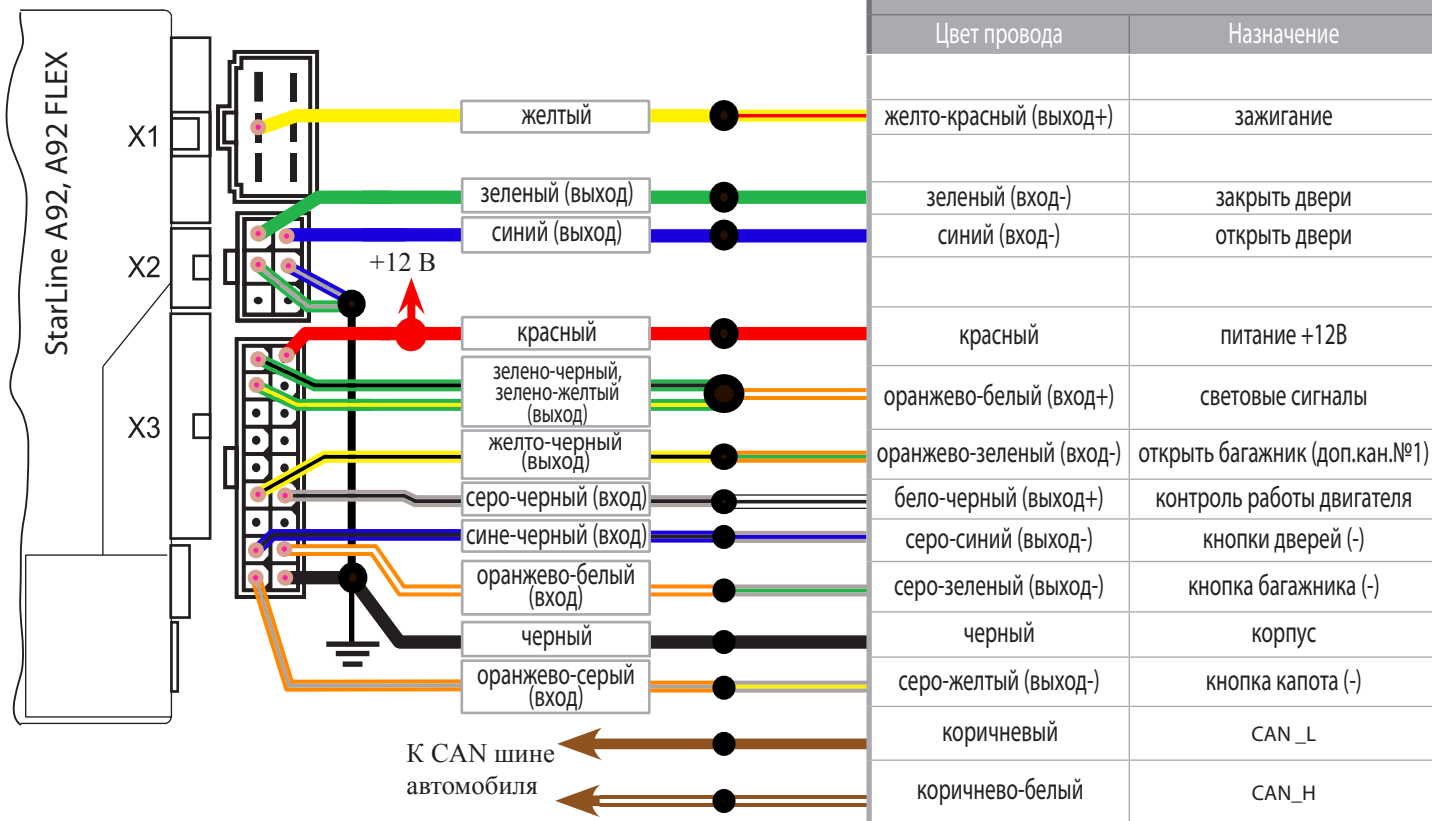
## Подключение цепей автосигнализации B92, B92 FLEX, B92 4x4, A91 к модулю CAN20



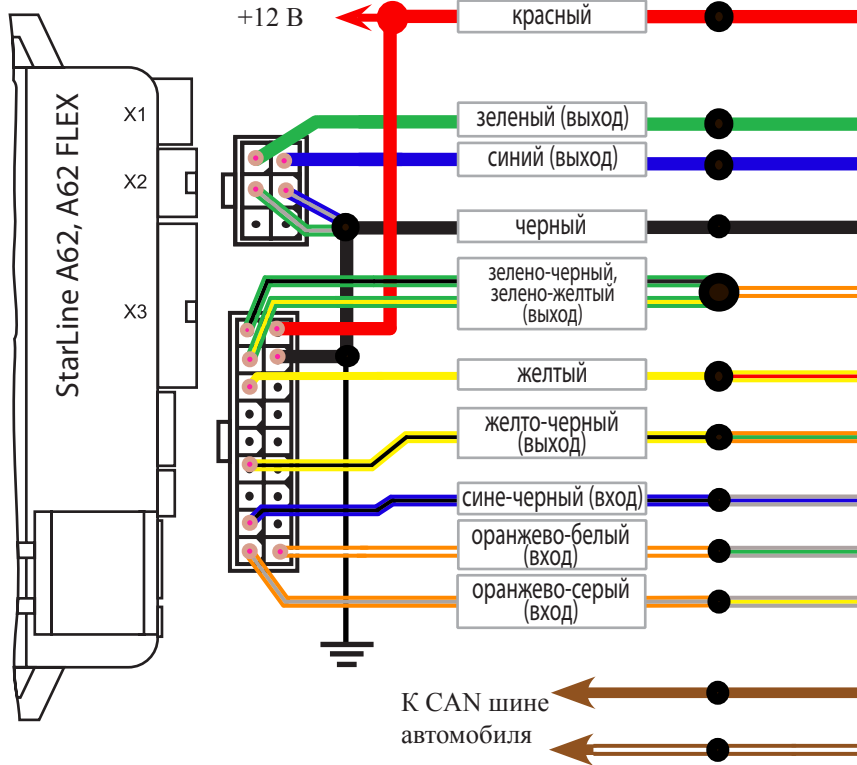
## Подключение цепей автосигнализации B62, B62 FLEX, B62 4x4, A61 к модулю CAN20



## Подключение цепей автосигнализации A92, A92 FLEX к модулю CAN20



## Подключение цепей автосигнализации A62, A62 FLEX к модулю CAN20



Модуль CAN20	
Цвет провода	Назначение
красный	питание +12В
зеленый (вход-)	закрыть двери
синий (вход-)	открыть двери
черный	корпус
оранжево-белый (вход+)	световые сигналы
желто-красный (выход+)	зажигание
оранжево-зеленый (вход-)	открыть багажник (доп.кан.№1)
серо-синий (выход-)	кнопки дверей (-)
серо-зеленый (выход-)	кнопка багажника (-)
серо-желтый (выход-)	кнопка капота (-)
коричневый	CAN_L
коричнево-белый	CAN_H

**Для заметок**



ФЕДЕРАЛЬНАЯ СЛУЖБА ПОДДЕРЖКИ

**8-800-333-80-30**

[www.starline-alarm.ru](http://www.starline-alarm.ru)