

Вступление

Автомобильная охранная система Mongoose 800S сконструирована для обеспечения комплексной охраны Вашего автомобиля на стоянке, в пути и во время кратковременных остановок. При проектировании системы применен принцип **многоуровневой защиты от несанкционированного проникновения и угона**, основанный на сочетании кодированных команд дистанционного управления с программируемой многоступенчатой процедурой отключения блокировок двигателя и включением тревожного оповещения при отсутствии дополнительных идентификационных действий после снятия с охраны. Тревожное оповещение в режиме охраны будет включено в случае открытия любой двери, капота и багажника автомобиля, а также при срабатывании датчика удара, входящего в комплект охранной системы. При попытке в режиме охраны включить зажигание, электрические цепи управления двигателем будут заблокированы. При дополнительно установленном датчике объема, для подключения которого система имеет специальный вход, Mongoose 800S будет контролировать внутренний объем салона и пространство около автомобиля.

Для усиления охранных возможностей системы предусмотрен режим пассивного иммобилайзера для блокировки двигателя при кратковременных остановках и после снятия с охраны до момента получения системой команды, подтверждающей, что отключение охраны произведено владельцем автомобиля.

Для предотвращения несанкционированного доступа в систему предусмотрена **защита кода радиокоманд** на базе технологии кодирования **Keeloq™**, успешно противостоящая попыткам перехвата кодов с помощью код-граббера, встроенная **функция антисканирования**, исключающая возможность отключения сигнализации простым подбором случайных кодов и **функция памяти состояний**, не позволяющая обезвредить стоящую на охране сигнализацию просто сняв и надев клемму автомобильного аккумулятора, так как в этом случае включится тревога и сохранится блокировка двигателя.

Прерывание и восстановление питания при отключенной охране не вызовет срабатывания сигнализации, чтобы не создавать трудностей, например, при ремонте. Если питание было отключено, когда сигнализация находилась в режиме Valet, то последующая его подача вернет сигнализацию в это же состояние.

Во избежание запираения ключей внутри автомобиля, при восстановлении питания от автомобильного аккумулятора не происходит изменения состояния дверных замков.

Избежать ложных тревог позволит функция **обхода неисправной зоны**, которая отключит неисправный датчик до конца цикла охраны, если он вызвал включение тревоги 8 раз.

Все остальные контролируемые зоны и блокировки останутся включенными.

Программируемая функция **учета задержки салонного света** дает возможность использовать Mongoose 800S на любых типах автомобилей.

Для повышения охранных свойств системы и удобства пользования автомобилем Mongoose 800S оснащена **дополнительными каналами**:

- Выходом для подключения пейджера или автомобильного клаксона;
- Выходом для управления электрическим замком багажника;
- Каналом с программным выбором одной из двух функций:

1. Импульс с фиксацией универсального назначения, в том числе, для включения функции поддержки зажигания при постановке на охрану с заведенным двигателем.
2. Выход для подключения нормально-разомкнутого реле блокировки двигателя.

- Mongoose 800S имеет также специальный программируемый вход отрицательной полярности, который можно использовать либо для подключения к концевикам багажника, либо для управления центральным замком с помощью штатного ключа.
- Второй программируемый вход (положительной полярности) обеспечит полноценную охрану Вашего автомобиля в случае, если двери Вашего автомобиля оборудованы положительными концевиками. Если же полярность концевиков отрицательная, Вы можете использовать этот вход при совместной работе Mongoose 800S с внешним блоком дистанционного запуска двигателя.

Приобретая стандартный комплект Mongoose 800S, Вы получаете:

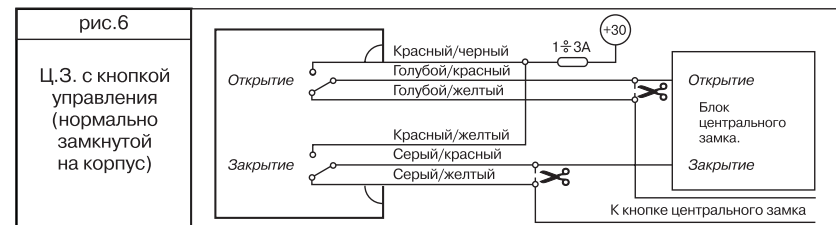
- Центральный блок управления с полным комплектом для установки.
- Двух уровневый датчик удара, который способен различить слабые и сильные удары по кузову автомобиля, что позволяет сигнализации реагировать на них, либо короткой трелью sireны, либо включением полной тревоги.
- Два брелока дистанционного управления.
- Светодиод для индикации режимов работы сигнализации, предназначенный для установки в автомобиле.
- Полную инструкцию по управлению всеми режимами Mongoose 800S.
- Если Вы хотите повысить охранные свойства Вашей сигнализации, мы советуем Вам приобрести дополнительно двух уровневый датчик объема, способный регистрировать любое движение как внутри автомобиля, так и в непосредственной близости от него. Mongoose 800S имеет специальный вход для подключения такого датчика.

Брелок дистанционного управления сигнализацией

Представляет собой миниатюрный радио передатчик, питающийся от 3 вольтовой батарейки (тип CR2016), которой хватает примерно на 1 год эксплуатации. Существенное снижение дальности приема системой команд передатчика говорит о необходимости замены батарейки. На брелоке расположены три кнопки управления и индикаторный светодиод. При нажатии на любую из кнопок передатчик формирует и передает специальную кодированную команду, которая меняется при каждом новом нажатии на кнопки, предотвращая таким образом возможность перехвата кода Вашей сигнализации код-граббером.



Mongoose 800S



MONGOOSE
PROTECTION

Таблица команд

Функция	Кнопка 1 	Кнопка 2 	Кнопка 3 	Примечание
Постановка на охрану	●			Зажигание ВЫКЛ.
Постановка с отключенными датчиками	●1	●2		Зажигание ВЫКЛ.
Тихая охрана	●1		●2	Зажигание ВЫКЛ.
Запирание дверей	●			Зажигание ВКЛ.
Тихая постановка на охрану	●2		●1	Зажигание ВЫКЛ.
Тихая постановка на охрану с отключенными датчиками	●2	●3	●1	Зажигание ВЫКЛ.
Снятие с охраны		●		Зажигание ВЫКЛ.
Отпирание дверей		●		Зажигание ВКЛ.
Тихое снятие с охраны		●2	●1	Зажигание ВЫКЛ.
Паника	●3 сек.			Зажигание ВЫКЛ.
Поиск			●3 сек.	Режим охраны или VALET
Включение тестового режима пейджера			●●	Охрана включена
Отпирание багажника		●	●	
Дополнительный канал 2: (Импульс с фиксации)	●		●	
Охрана с заведенным двигателем	●2		●1	Зажигание ВКЛ.
Отключение пассивного иммобилайзера		●		Зажигание ВКЛ.
Включение режима Valet	● 3 сек.	● 3 сек.		Зажигание ВКЛ.
Отключение режима Valet	●	●		Зажигание ВКЛ.

- кратковременно нажать один раз
- кратковременно нажать два раза в интервале не более 3 секунд
- 3 сек. нажать и удерживать кнопку в нажатом состоянии не менее 3 секунд
- 1●2 последовательность нажатия кнопок

Светодиодная индикация состояний системы.

Охрана включена	равномерные короткие вспышки
Охрана отключена	не горит
Пассивный иммобилайзер	равномерные длинные вспышки
Автопостановка/перепостановка	быстро мигает
Valet-режим	горит постоянно

☑ PIN код

Для повышения секретности управления сигнализацией в Mongoose 800S предусмотрена возможность использования персонального кода (PIN кода) для аварийного отключения сигнализации, входа в режим программирования дополнительных брелоков, изменения состояния программируемых функций.

PIN код состоит из одной цифры и может иметь значение от 1 до 9, в зависимости от программной установки. При изготовлении системы в нее записывается код равный 1, однако, мы рекомендуем после установки системы задать другое значение PIN кода (как это сделать, прочтите в разделе “Программирование”). Это позволит Вам обезопасить свою охранную систему от несанкционированного снятия с охраны.

Для ввода PIN кода используется светодиод и ключ зажигания.

☑ Аварийное отключение сигнализации

В случае если брелок сигнализации отсутствует или неисправен для снятия системы с охраны необходимо: открыть дверь ключом, при этом включится режим тревоги, сесть в автомобиль, 4 раза в течение 7 секунд включить зажигание и оставить его во включенном положении.

Светодиод системы издаст серию быстрых вспышек, затем начнет загораться с частотой примерно 1 раз в секунду. Отсчитав число медленных вспышек равное установленному значению PIN-кода (заводская установка 1), выключить зажигание. Сигнализация снимется с охраны.

СХЕМЫ ПОДКЛЮЧЕНИЯ К ЦЕНТРАЛЬНОМУ ЗАМКУ

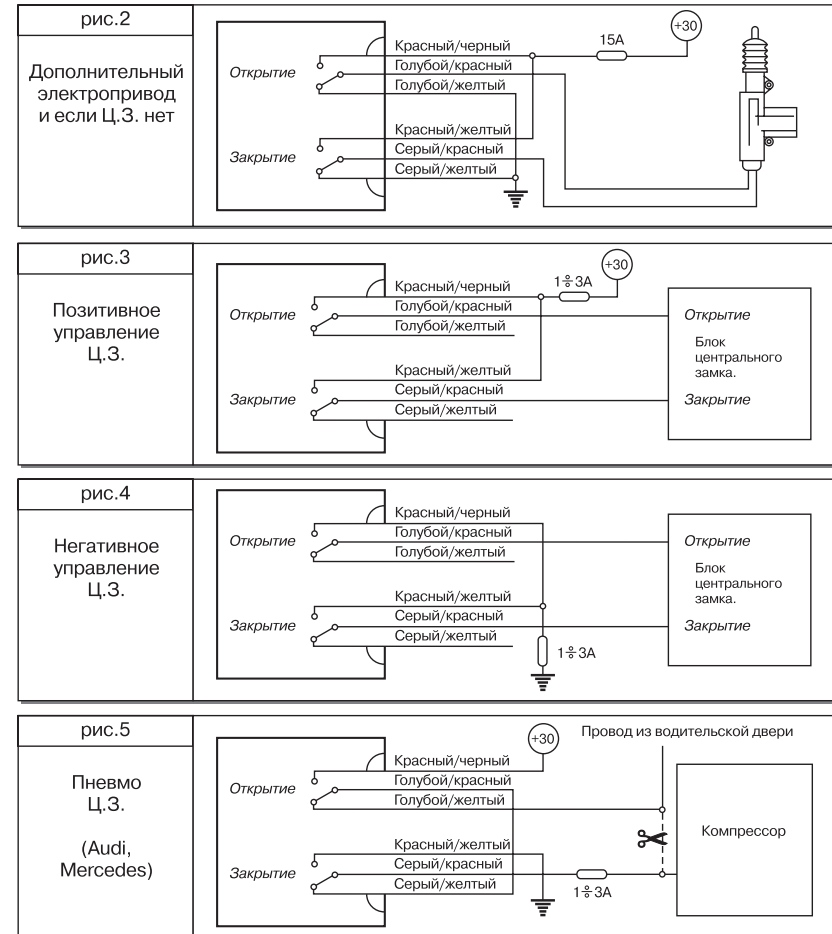
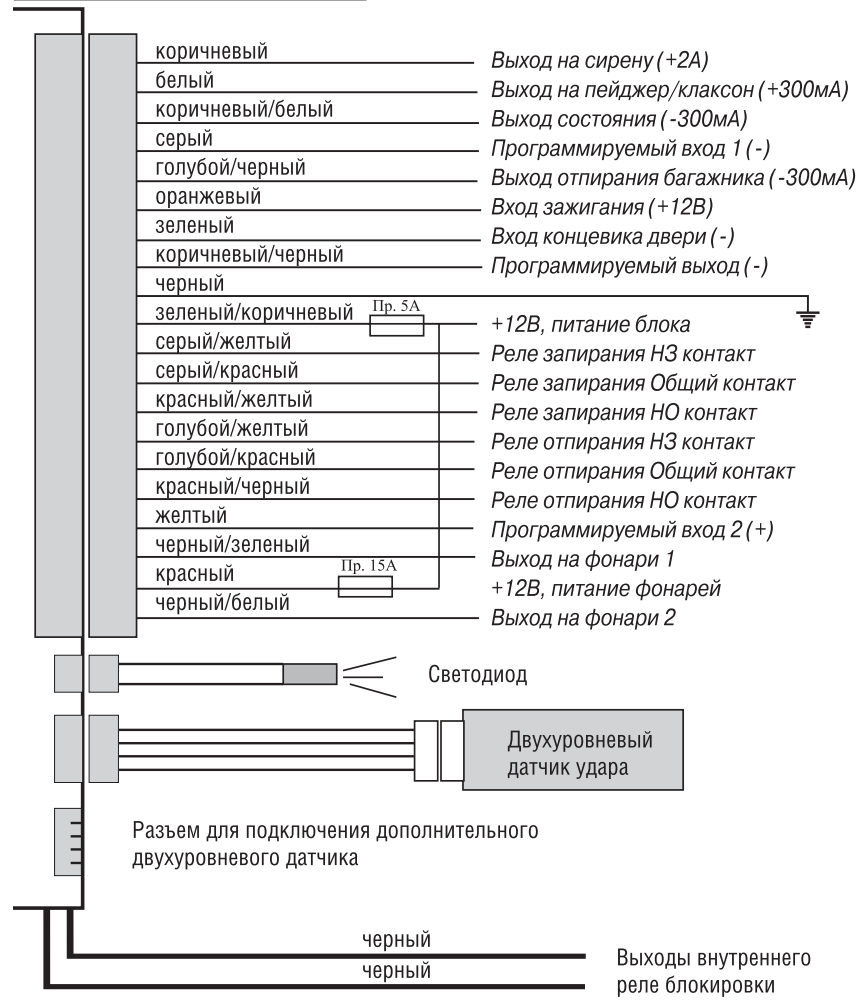


СХЕМА ПОДКЛЮЧЕНИЙ



ПРАВИЛА ПОЛЬЗОВАНИЯ

Управление основными режимами охраны

Постановка на охрану

Чтобы поставить сигнализацию на охрану коротко нажмите при выключенном зажигании кнопку 1 брелока, если все двери, капот и багажник закрыты, сирена подаст один звуковой сигнал, и фонари мигнут один раз. Светодиод системы начнет медленно мигать, дверные замки закроются (если автомобиль оборудован приводами блокировки замков). Если какая-либо из дверей, капот или багажник окажутся незакрытыми последуют три дополнительных звуковых сигнала, а фонари мигнут два раза.

Охрана

В режиме охраны сигнализация контролирует состояние всех имеющихся концевых выключателей дверей, капота, багажника, включение зажигания, и состояние датчика удара, а так же, если дополнительно установлены, датчика объема и др. Кроме того, в режиме охраны блокируется запуск двигателя. При нарушении какой-либо из зон охраны, включается 30 секунд режим тревоги.

Тревога

Если режим тревоги включился, то сирена будет звучать, а сигнальные фонари мигать в течение 30 секунд или до отключения их кнопкой 1 брелока. При срабатывании предупредительной зоны датчика удара или внешней зоны дополнительного датчика, прозвучит короткая трель sireны.

Снятие с охраны

Для снятия сигнализации с охраны коротко нажмите кнопку 2 брелока, сирена подаст 3 звуковых сигнала, и дважды мигнут сигнальные фонари. Светодиод погаснет, дверные замки откроются (если автомобиль оборудован приводами блокировки замков). Если в период охраны включался режим тревоги, то при снятии с охраны последуют четыре дополнительных звуковых сигнала.

Паника

Если при выключенном зажигании нажать и удерживать в течение 3 сек. кнопку 1 включится сирена и сигнальные фонари. Повторное нажатие на кнопку 1 отключает режим. Включение и последующее выключение Паники не изменяет состояния системы, то есть она останется в охране, если находилась в этом режиме, двери, при этом, останутся запертыми, если же охрана была отключена и замки дверей открыты, постановки на охрану и запираения дверей не произойдет.

Тихая постановка и тихое снятие с охраны

Когда необходимо поставить или снять сигнализацию с охраны без звукового подтверждения, чтобы не беспокоить окружающих звуками sireны, нажмите кнопку 3 непосредственно перед нажатием кнопки 1 или 2 соответственно. Выполнение команд

в этом случае будет подтверждено только световыми сигналами. Светодиод системы начнет медленно мигать, дверные замки закроются (если автомобиль оборудован приводами блокировки замков). При тихой постановке на охрану звуковое предупреждение о незакрытых дверях, капоте и багажнике сохраняется, поэтому нет опасности, что Вы оставите свой автомобиль незапертым.

☑ Постановка на охрану с отключенными датчиками

Если при постановке на охрану возникает необходимость отключить салонные датчики, например в том случае, когда в салоне автомобиля требуется оставить пассажиров или животных, нажмите кнопку 2 сразу (не позднее чем через 3 сек.) после нажатия кнопки 1. Система подтвердит отключение датчиков дополнительным звуковым и световым сигналом.

Для постановки на охрану с отключенными датчиками без звукового подтверждения нажмите кнопки брелока в последовательности 3 – 1 – 2.

☑ Охрана с заведенным двигателем

Для того чтобы поставить автомобиль на охрану при заведенном двигателе (например, при прогреве) надо перед нажатием кнопки 1 нажать кнопку 3 брелока, тогда активизируется режим охраны с отключенными датчиками, а так же не будет включена блокировка двигателя. Для отключения охраны нажмите ту же комбинацию кнопок или кнопку 2. Кроме того, если охрана не была отключена в течение 10 минут или зажигание было выключено, или включилась тревога, автоматически включается блокировка двигателя и режим полной охраны. После включения по любой причине режима полной охраны для снятия с охраны нажмите кнопку 2.

ПРИМЕЧАНИЕ: Во избежание ошибочного включения режима во время движения автомобиля его активизация разрешается системой только в течение 10 секунд после открытия и закрытия двери при включенном зажигании, по истечении этих 10 секунд, включение режима системой запрещается.

Используя дополнительный канал управления, Вы можете включить функцию поддержки зажигания (если при установке сигнализации выполнены необходимые подключения), что позволит Вам не оставлять ключи в замке при постановке на охрану с заведенным двигателем. Для включения функции поддержки зажигания: при работающем двигателе одновременно коротко нажмите кнопки 1 и 3, теперь Вы можете выключить зажигание и вынуть ключ из замка, двигатель продолжит работать. Для постановки системы на охрану при заведенном двигателе выполните действия описанные выше. При снятии с охраны или включении тревоги поддержка зажигания автоматически выключится.

ВНИМАНИЕ! Если Вы программно включили режим пассивного иммобилайзера, после снятия с охраны включится блокировка двигателя. О ее отключении читайте в разделе «Пассивный иммобилайзер».

Установочное программирование

Для того чтобы изменить установки программируемых функций, необходимо, прежде, выполнить программирование брелоков, описанное в разделе Правила пользования. Затем выполнить следующую процедуру:

1. Закончив программирование брелоков, включите зажигание.
2. 4 раза нажмите кнопку 1 брелока (каждое нажатие система подтвердит длинным звуковым сигналом), затем 6 раз нажмите кнопку 2 (каждое нажатие система подтвердит коротким звуковым сигналом), после чего нажмите кнопку 3, последует длинный звуковой сигнал.
3. Выключите и снова включите зажигание.
4. Введите номер программного переключателя, для чего нажмите кнопку 1 брелока число раз равное первой цифре, затем кнопку 2 число раз равное второй цифре. Каждое нажатие кнопки 1 система подтвердит длинным звуковым сигналом, кнопки 2 – коротким.
5. Текущее состояние функции отражается светодиодом системы, который горит, если функция включена и не горит, если выключена.
6. Для изменения состояния функции нажмите кнопку 3 брелока.
7. При необходимости изменить значение других функций, выключите и включите зажигание не позже, чем через 10 секунд и повторите процедуру, начиная с шага 2.
8. По окончании программирования выключите зажигание и подождите 15 секунд, система двойным звуковым сигналом подтвердит выход из режима.

	Функция переключателя	Заводская установка	Светодиод горит	Светодиод не горит
1-1	Клаксон/пейджер	Пейджер	Клаксон	Пейджер
1-2	Длительность импульса центрального замка	0,6 сек.	0,6 сек.	4 сек.
1-8*	20-секундный импульс запираания (функция «комфорт»)	ВЫКЛ.	ВКЛ.	ВЫКЛ.
2-2	Учет задержки салонного света	ВЫКЛ.	ВКЛ.	ВЫКЛ.
2-3	Программируемый вход 1 (-)	Концевик багажника	Концевик багажника	Вход управления центральным замком
2-5	Программируемый вход 2 (+)	Концевик двери (+)	Концевик двери (+)	Вход отключения датчиков и блокировок
2-6	Программируемый выход (-)	Импульс с фиксацией	Импульс с фиксацией	NO блокировка

* Только при наличии штатного или дополнительно установленного блока центрального замка.

Внимание! Не допускается включение режима 1-8 в случае прямой коммутации актуаторов на силовых реле во избежание выхода актуаторов из строя.

Назначение проводов и разъемов центрального блока.

N	Назначение провода	Цвет провода	Примечание		
1	Выход на сирену	Коричневый	+ 2 А		
2	Выход на пейджер/клаксон	Белый	Подключить к + питания пейджера или к реле клаксона (в зависимости от выбранной функции)		
3	Выход состояния	Коричневый/белый	"-"300 мА при включенной охране. Для управления нормально-замкнутым реле блокировки.		
4	Программируемый "-" вход (Переключатель 2-3 в таблице установочного программирования)	Серый	1. Концевик багажника (при дистанционном отпирании багажника в режиме охраны вход будет отключен, а через 10 секунд после закрытия багажника снова взят под охрану). 2. Вход управления центральным замком (подключить к выходу 5-проводного актуатора, на котором "-" появляется в положении «закрыто» и исчезает в положении «открыто»).		
5	Выход отпирания багажника "-"300 мА	Голубой/черный	Подключить к обмотке внешнего реле управления замком багажника.		
6	Зажигание	Оранжевый	Подключить к проводу, на котором +12В появляется при включении зажигания и не пропадает при включении стартера.		
7	Концевик двери "-"	Зеленый	С программируемой функцией учета задержки салонного света (переключатель 2-2 в таблице установочного программирования).		
8	Программируемый выход 2 "-" (Переключатель 2-6 в таблице установочного программирования)	Коричневый/черный	1. Импульс с фиксации, включается одновременным нажатием кнопок 1 и 3 брелока, отключается повторным нажатием тех же кнопок, а также при снятии с охраны и включении тревоги; может быть использован для управления дополнительным реле, подающим +12В в цель зажигания для организации поддержки зажигания при охране с заведенным двигателем или для управления другим оборудованием. 2. Выход управления нормально-разомкнутым реле блокировки.		
9	Корпус	Черный	Надежно подключить к кузову автомобиля.		
10	Питание блока	Зеленый/коричневый	+12В, Пр. 5А		
11	Запирание	НЗ	Серый/желтый	Внутреннее реле	Подключить к актуаторам замков дверей или к центральному замку автомобиля в соответствии с его конструкцией. См. Схемы подключения к центральному замку.
12		Общ.			
13	Отпирание	НО	Красный/желтый	Внутреннее реле	
14		НЗ			
15		Общ.	Голубой/красный	Внутреннее реле	
16		НО			
17	Программируемый вход "+" Функция выбирается переключателем 2-5 в таблице установочного программирования	Желтый	1. Концевик двери. 2. Вход отключения датчиков и блокировки при совместной работе с блоком дистанционного запуска двигателя. (Подключить к выходу блока дистанционного запуска на котором появляется + при запуске двигателя, например, к выходу «зажигание»)		
18	Выход на фонари 1	Черный/зеленый	Внутреннее реле (подключить к проводу питания фонарей).		
19	Питание фонарей	Красный	+12 В, Пр. 15А (подключить к + аккумулятора).		
20	Выход на фонари 2	Черный/белый	Внутреннее реле (подключить к проводу питания фонарей).		
	Вход для светодиода		2-контактный разъем		
	Два входа для 2-зонных датчиков		Два 4-контактных разъема		
	Силовой выход блокировки (2 провода)	Черные	Внутреннее реле. Провода выведены через боковое отверстие центрального блока управления. (Подключить в разрыв блокируемой цепи)		

Тихая охрана

При срабатывании сигнализации, находящейся в режиме тихой охраны, индикация тревоги производится только индикаторными фонарями и по каналу пейджера; сирена не включается. Для активизации режима необходимо при постановке на охрану нажать кнопку 3 сразу после нажатия кнопки 1.

Использование дополнительных охранных функций

Автоматическая перепостановка (защита от случайного нажатия)

Функция может быть программно отключена.

Если в течение 30 сек. после снятия с охраны не открывалась ни одна из дверей, капот или багажник, а также не включалось зажигание, система автоматически вернется в режим охраны, который предшествовал снятию, например, датчики останутся отключенными, если они были отключены до снятия с охраны.

Двушаговое снятие с охраны

Если включилась тревога, то, нажав любую кнопку один раз, Вы только выключите сирену и сигнальные фонари (в случае, если причина тревоги устранена, т.е., например, закрыта открытая дверь или датчик удара перестал срабатывать).

Если же причина, вызвавшая тревогу, сохраняется, для ее отключения требуется повторное нажатие на кнопку. Для полного отключения охраны нажмите кнопку 2, после того как выключите тревогу.

Автопостановка

Функция может быть включена или выключена программированием.

Если функция включена, то после выключения зажигания, открытия и закрытия двери сигнальные фонари мигнут два раза, светодиод начнет быстро мигать. Если в течение 30 секунд после этого все двери, а также капот и багажник останутся закрытыми, сигнализация встанет на охрану. В зависимости от программной установки замки дверей могут быть заперты или нет.

При необходимости Вы можете временно отключить автопостановку. Для этого в течение 30 секунд после закрытия двери нажмите кнопку 2. Сигнальные фонари мигнут два раза, а светодиод начнет мигать медленно. После этого автопостановка будет отключена до следующего выключения зажигания.

Автоматическое запираение дверей при включении зажигания

Через 10 сек. после включения зажигания автоматически запираются электрические замки дверей, при выключении зажигания замки немедленно отпираются. Если в течение этих 10 сек. какая-либо из дверей окажется открытой, то автоматического запираения не произойдет во избежание запираения ключей внутри автомобиля. Функция может быть отключена при установке.

Дистанционное управление центральным замком

При включенном зажигании замки дверей автомобиля могут быть в любой момент заперты или открыты нажатием на брелоке кнопок 1 или 2 соответственно.

☑ Режим пассивного иммобилайзера

Режим включается и выключается программированием.

Если режим программно включен, то сразу после открытия и закрытия двери при выключенном зажигании включится блокировка двигателя, светодиод начнет мигать равномерными длинными вспышками. Никакие другие зоны охраны в этом случае активированы не будут, замки дверей не запираются.

Режим иммобилайзера также автоматически включится, если после выключения зажигания все двери остаются закрытыми в течение 10 минут.

Для отключения иммобилайзера нажмите при включенном зажигании кнопку 2 брелока, либо введите PIN код – блокировка двигателя отключится, о чем система сообщит двумя вспышками сигнальных фонарей и двумя звуковыми сигналами. Если при попытке отключить иммобилайзер дважды введен неправильный код, немедленно включится тревога, отключить которую можно нажав любую кнопку брелока. Ввод PIN кода, после того как он дважды был введен неправильно, будет заблокирован на 2 минуты (светодиод будет мигать двойными вспышками). Отключение пассивного иммобилайзера кнопкой 2 брелока по-прежнему возможно.

Включив программно режим иммобилайзера, **помните**, что:

- после снятия с охраны блокировка двигателя сохранится, для ее отключения нажмите кнопку 2 брелока или введите PIN код.

Включение тревоги в режиме пассивного иммобилайзера (второй уровень защиты от несанкционированного снятия с охраны ASI™)

Если система не была поставлена на охрану после включения пассивного иммобилайзера, согласно процедуре DAPS™, тревога включится только в случае, если дважды введен неправильный PIN код.

С помощью функции ASI™ можно задать один из 4 режимов процедуры DAPS™ после снятия с охраны (в шаге 3-4 таблицы Пользовательского программирования):

1. Тревога включиться только если дважды введен неправильный PIN код. (Заводская установка)
2. Тревога включится, если иммобилайзер не отключен в течение 15 секунд после открытия двери.
3. Тревога включится, если иммобилайзер не отключен в течение 30 секунд после открытия двери.
4. Тревога включится, если иммобилайзер не отключен в течение 60 секунд после открытия двери.

Функции диагностики

☑ Предупреждение о неисправности

Если при постановке на охрану какая-либо дверь, капот или багажник окажутся незакрыты, Вы услышите 3 дополнительных звуковых сигнала и фонари мигнут 2 раза.

ИНСТРУКЦИЯ ПО УСТАНОВКЕ

Внимание! Эта часть инструкции предназначена только для профессиональных установщиков.

Общие рекомендации.

Перед началом установки отсоедините "-" клемму аккумулятора автомобиля.

1. Центральный блок сигнализации устанавливается внутри салона вдали от источников влаги и нагрева. Антенну радиоприемника блока для достижения максимального радиуса приема сигналов брелоков следует располагать как можно выше, вдали от металлических панелей кузова и жгутов штатной электропроводки автомобиля. Изменять длину антенны не следует.
2. Сирена устанавливается под капотом или в другом недоступном угонщику месте рупором вниз или в сторону. Место установки должно быть удалено от источников нагрева и защищено от попадания воды. В случае установки сирены с автономным питанием, необходимо обеспечить доступ к замку сервисного ключа.
3. Концевые выключатели капота и багажника устанавливаются в защищенные от влаги места недоступные при закрытом капоте или багажнике.
4. Датчик удара устанавливается в салоне автомобиля на металл кузова с помощью саморезов или приклеивается, как можно ближе к продольной оси автомобиля.
5. Все силовые цепи должны быть защищены плавкими предохранителями на соответствующие токи.

Технические характеристики.

Напряжение питания	9...15 В
Потребляемый ток в режиме охраны	20 мА
Частота радиоканала	433,92 МГц
Диапазон рабочих температур	-40...+85°C
Максимально допустимый ток	
- цепи блокировки двигателя	30 А
- цепей сигнальных фонарей	10 А
- цепей управления центральным замком	15 А
Максимальный радиус действия брелока	30 м

Таблица программируемых функций

	Функция переключателя	Заводская установка	Светодиод горит	Светодиод не горит
1-1	Автопостановка	ВЫКЛ.	ВКЛ.	ВЫКЛ.
1-2	Запирание дверей при автопостановке	ВЫКЛ.	ВКЛ.	ВЫКЛ.
1-3	Автоматическая перепостановка на охрану	ВКЛ.	ВКЛ.	ВЫКЛ.
1-4	Запирание дверей при включении зажигания	ВКЛ.	ВКЛ.	ВЫКЛ.
1-5	Звуковые сигналы подтверждения выполнения команд	ВКЛ.	ВКЛ.	ВЫКЛ.
2-3	Режим отложенной охраны	ВЫКЛ.	ВКЛ.	ВЫКЛ.
2-4	Режим пассивного иммобилайзера	ВЫКЛ.	ВКЛ.	ВЫКЛ.
3-1	Изменение PIN кода 1-9. Для входа в режим установки PIN кода нажать кнопку 3 (последует 1 звуковой сигнал). По окончании установки еще раз нажать кнопку 3 для подтверждения окончания установки и выхода из режима (последуют 2 звуковых сигнала).	1	Для увеличения значения PIN кода нажмите кнопку 1 необходимое число раз, для уменьшения – кнопку 2. PIN код изменится в последовательности: 1-2-3-...-9-1-... Светодиод сериями вспышек покажет установленное значение PIN кода	
3-2	Стирание кодов всех брелоков кроме используемого	-	Нажать кнопку 3	
3-3	Возврат к заводским установкам	-	Нажать кнопку 3	
3-4	Включение тревоги при не отключении пассивного иммобилайзера после снятия с охраны (ASL™). Для входа в режим установки нажать кнопку 3 (последует 1 звуковой сигнал). По окончании установки еще раз нажать кнопку 3 для подтверждения окончания установки и выхода из режима (последуют 2 звуковых сигнала). Светодиодная индикация: 15 секунд – одиночные вспышки 30 секунд – двойные вспышки 60 секунд – тройные вспышки	ВЫКЛ.	Для выбора длительности задержки включения тревоги нажать кнопку 1: 1 раз – 15 сек 2 раза – 30 сек 3 раза – 60 сек	ВЫКЛ. Для включения функции нажать кнопку 2. Последует двойной звуковой сигнал..
4-6	Переход к установочному программированию		Нажать кнопку 3	

☑ **Память тревог**

В случае включения тревоги в период охраны, при снятии с охраны Вы услышите четыре дополнительных звуковых сигнала вместо двух. Тремя сериями вспышек светодиода после включения зажигания система сообщит Вам о причине вызвавшей тревогу:

Количество вспышек в серии	Вид датчика
2	Салонный датчик
3	Концевик двери «-»
4	Программируемый «-» вход
5	Концевик двери «+»
6	Зажигание

Примечание: При активированном режиме Пассивный иммобилайзер после включения зажигания светодиодная индикация будет соответствовать активированному режиму, индикация же причины тревоги включится после его отключения.

Специальные сервисные режимы

☑ **Отложенная охрана**

Функция включается программированием

Если в течение 5 сек. после открывания двери или багажника нажать кнопку 1 сигнализация, как обычно при постановке на охрану, подаст однократный звуковой и световой сигнал, однако охрана и запирание дверей будут включены только после закрытия открытой двери или багажника. Оповещение о не закрытых дверях при постановке на охрану в этом режиме отсутствует.

☑ **Учет задержки салонного света**

Режим включается программированием.

Если автомобиль имеет функцию задержки салонного света, и программно включен режим учета задержки, концевики дверей будут взяты под охрану только после того, как погаснет свет в салоне. Оповещение о не закрытых дверях при постановке на охрану в этом режиме отсутствует.

☑ **Поиск автомобиля**

Если в период, когда сигнализация стоит на охране или находится в Valet-режиме на 3 сек. нажать кнопку 3, сирена издаст один звуковой сигнал, и фары мигнут шесть раз, обозначив место автомобиля на стоянке.

☑ **Тестовый режим пейджера (RRE™)**

Ваша охранная система имеет специализированный выход для подключения автомобильного пейджера. Используя тестовый режим (RRE™), Вы всегда можете проверить возможность приема тревожного радиосигнала, даже при использовании однозонного пейджера. Режим (RRE™) может пригодиться, например, при парковке в незнакомом месте.

Для включения режима, поставив систему на охрану или на охрану при заведенном двигателе, дважды нажмите кнопку 3 брелока (не раньше чем через 3 секунды после постановки на охрану). Один звуковой подтвердит включение режима (RRE™). Примерно через 6 минут после этого выход пейджера будет автоматически активирован на 5 секунд, что позволит Вам определить: находитесь ли в зоне приема или нет. Число включений режима (RRE™) в пределах одного цикла охраны не ограничено.

Режим Valet

В этом режиме отключаются все охранные функции системы. Вы можете включить его, например, когда отдадите автомобиль на сервис, и тогда Вам не придется оставлять там брелок Вашей сигнализации. Это абсолютная гарантия от несанкционированной записи новых брелоков в память Вашей охранной системы.

Для включения режима необходимо при отключенной охране и включенном зажигании на 3 сек. нажать одновременно кнопки 1 и 2 брелока, трижды мигнут сигнальные фонари, светодиод системы загорится в постоянном режиме. В Valet-режиме сохраняется возможность дистанционного управления центральным замком и дополнительными каналами. Повторное короткое нажатие кнопок 1 и 2 при включенном зажигании возвращает систему в режим нормальной эксплуатации, о чем она сообщает тремя звуковыми сигналами.

Программирование брелоков

В стандартный комплект 800S входит 2 брелока однако сигнализация способна запомнить до 4 брелоков, и если у Вас возникла необходимость увеличить количество брелоков для управления Вашей охранной системой, Вы можете запрограммировать их используя следующую процедуру:

1. **Введите PIN код**, для чего 4 раза в течение 7 секунд включите зажигание и оставьте его включенным. После серии быстрых вспышек светодиод начнет мигать медленно; отсчитав число медленных вспышек равное установленному PIN коду, выключите зажигание. Если код введен правильно, система двойным звуковым сигналом сообщит о входе в режим программирования брелоков.
2. **Закончив ввод кода, снова включите зажигание** (сразу после двойного звукового сигнала).
3. **Нажмите кнопку 1 программируемого брелока.** Короткий звуковой сигнал подтвердит запись кода брелока в память системы. *Помните, что при записи пятого брелока, первый из записанных будет автоматически удален из памяти системы, при записи шестого – второй и т. д. При необходимости удалить из памяти системы коды потерянных брелоков воспользуйтесь программным переключателем 3-2 в таблице пользовательского программирования.*
4. Для выхода из режима программирования брелоков, выключите зажигание и подождите 15 секунд. О выходе из режима система сообщит двойным звуковым сигналом.

Программирование функций

Для того чтобы изменить значение PIN-кода, стереть из памяти системы ненужные Вам брелоки, установить новое значение программируемых функций, необходимо, прежде, выполнить программирование брелоков, описанное выше, причем для этого можно использовать брелок, который уже известен системе.

Затем выполнить следующую процедуру:

1. Закончив программирование брелоков, включите зажигание.
2. Введите номер программного переключателя, для чего нажмите кнопку 1 брелока число раз равное первой цифре, затем кнопку 2 число раз равное второй цифре. Каждое нажатие кнопки 1 система подтвердит длинным звуковым сигналом, кнопки 2 – коротким.
3. Текущее состояние функции отражается светодиодом системы, который горит, если функция включена и не горит, если выключена.
4. Для изменения состояния функции нажмите кнопку 3 брелока.
5. При необходимости изменить значение других функций, выключите и включите зажигание не позже, чем через 10 секунд и повторите процедуру, начиная с шага 2.
6. По окончании программирования выключите зажигание и подождите 15 секунд, система двойным звуковым сигналом подтвердит выход из режима.